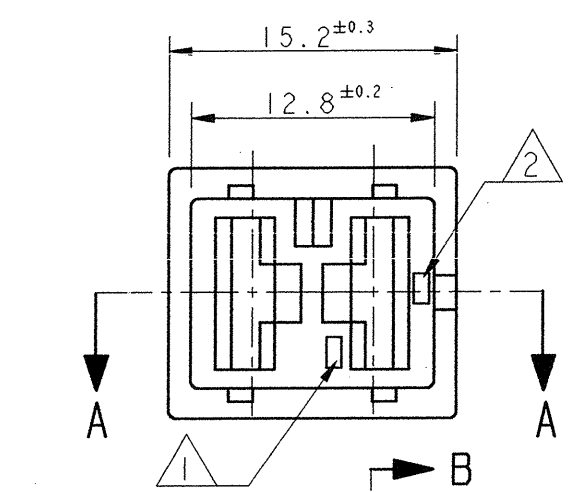
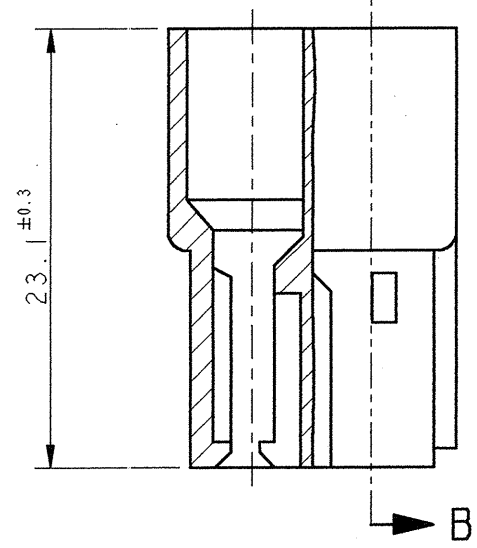


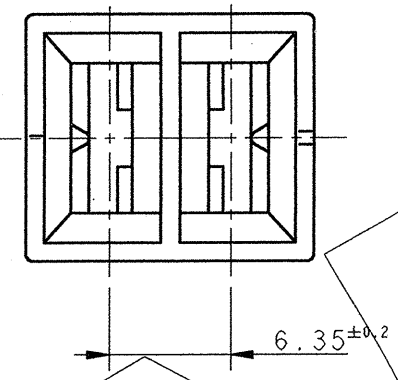
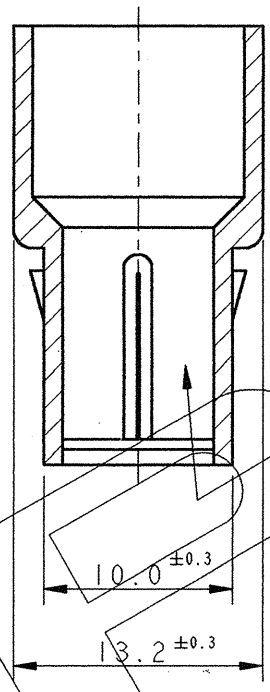
LOC	DIST	REVISIONS REVISIONI			
P	LTR REV	DESCRIPTION DESCRIZIONE	DATE DATA	DWN DIS.	APVD APP.
	C	REVISED PER ET00-0080-94	28/03/94	M.P.	C.T.
	HI	REDRAWN BY CAD PER ET00-0195-98	14 JUN 98	B.	C.T.



SEZ. PARZIALE A-A  
 PARTIAL SECT. A-A



SEZIONE B-B  
 SECTION B-B



NERO (BLACK)	PA 6.6 (PA 6.6 UNFILLED)	280543-5
GIALLO (YELLOW)		<del>280543-4</del> ③
BLU (BLUE)		<del>280543-3</del> ③
VERDE (GREEN)		<del>280543-2</del> ③
ROSSO (RED)		280543-1
NEUTRO (CLEAR)		280543-0
<b>COLORE (COLOUR)</b>	<b>MATERIALE (MATERIAL)</b>	<b>NUMERO (PART NUMBER)</b>

- ① NUMERO DI IMPRONTA STAMPO (MOULD CAVITY IDENTIFICATION NO.)
- ② MARCHIO DI FABBRICA AMP (AMP TRADE MARK)
- ③ **OBSOLETE**

THIS DRAWING IS A CONTROLLED DOCUMENT FOR AMP INCORPORATED. IT IS SUBJECT TO CHANGE AND THE CONTROLLING ENGINEERING ORGANIZATION SHOULD BE CONTACTED FOR THE LATEST REVISION. QUESTO DISEGNO E' UN DOCUMENTO DI PROPRIETA' E RESPONSABILITA' DELL'AMP INCORPORATED SOGGETTO A VARIAZIONI. PER OTTENERE L'ULTIMA REVISIONE DEL DISEGNO CONTATTARE L'UFFICIO TECNICO RESPONSABILE.		DWN /DIS. 22 JUN 98 F. BORIN CHK /CONT. 2 JUN 98 C. TARTAGLIA	<b>AMP</b> AMP Italia S.p.A. Collegno, C.so E.lli Cervi 15	
DIMENSIONS: DIMENSIONI: mm 	TOLERANCES UNLESS OTHERWISE SPECIFIED: TOLLERANZE: SE NON DIVERSAMENTE SPECIFICATO 0 PLC /DEC ± 1 PLC /DEC ± 2 PLC /DEC ± 3 PLC /DEC ± 4 PLC /DEC ± ANGLES /ANGOLI ± 2°	PRODUCT /SPEC SPEC DI PRODOTTO 108-20020 APPLICATION SPEC SPEC DI APPLICAZIONE	NAME NONE FASTIN-FASTON™ CONNECTOR .250 SRS.RECEPTACLE HOUSING, 2 POS.	
MATERIAL MATERIALE SEE TABLE	FINISH FINITURA	WEIGHT PESO -	SIZE A3 CAGE CODE 00779 DRAWING NO. C-280543	RESTRICTED TO -
CUSTOMER DRAWING		DISEGNO PER CLIENTE SOLO PER RIFERIMENTO	SCALE SCALA 2.5:1	SHEET FOGLIO 1 OF DI 1 REV HI