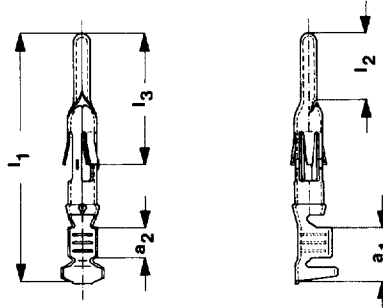




CONI 1 Rundstecker 1,6 mm Ø

CONI 1 pins 1.6 mm dia.

Typ 1



Typ	Nenn- quer- schnitt qmm	Stift- Ø	a1	a2	L1	L2	L3	Mat.- dicke	Form E=Einzel B=Band	Teile-Nr.	Werkstoff	Oberfläche	Verb.- vor- schub	Fuß- note
1	0,14 - 0,25	1,6	5,50	3,00	25,50	6,00	13,50	0,30	E	45723.123.171	CuZn	frSn 2		
1	0,3 - 0,6	1,6	5,50	3,00	25,50	6,00	13,50	0,30	B	25623.123.178	CuZn	frSn 2	NQ	
									B	25623.213.178	CuSn	frSn 2		
									E	45623.123.141	CuZn	Ag 1		
									E	45623.123.178	CuZn	frSn 2		
									E	45623.213.178	CuSn	frSn 2		
1	0,75 - 1,5	1,6	5,50	3,00	25,50	6,00	13,50	0,30	B	25523.123.141	CuZn	Ag 1	NQ	
									B	25523.123.178	CuZn	frSn 2		
									B	25523.213.141	CuSn	Ag 1		
									B	25523.213.178	CuSn	frSn 2		
									B	25523.331.178	CuFeP	frSn 2		
									E	45523.123.141	CuZn	Ag 1		
									E	45523.123.178	CuZn	frSn 2		
E	45523.213.178	CuSn	frSn 2											
1	0,75 - 1,5	1,6	5,50	3,00	29,00	9,50	17,00	0,30	B	25521.123.171	CuZn	frSn 2	NQ	*1
									B	25521.331.178	CuFeP	frSn 2		*1
									E	45521.123.171	CuZn	frSn 2		*1
1	1,5 - 2,5 (2 x 1)	1,6	5,50	3,00	25,50	6,00	13,50	0,30	B	25522.123.178	CuZn	frSn 2	NQ	
									B	25522.213.178	CuSn	frSn 2		
									E	45522.123.171	CuZn	frSn 2		

*1 Das Gehäuse ist zur Aufnahme von Teile-Nr. 25521 ausgelegt (voreilender Kontaktstift für Schutzleiter).

*1 Housing for part-no. 25521 (extended earth pin).

60211,001