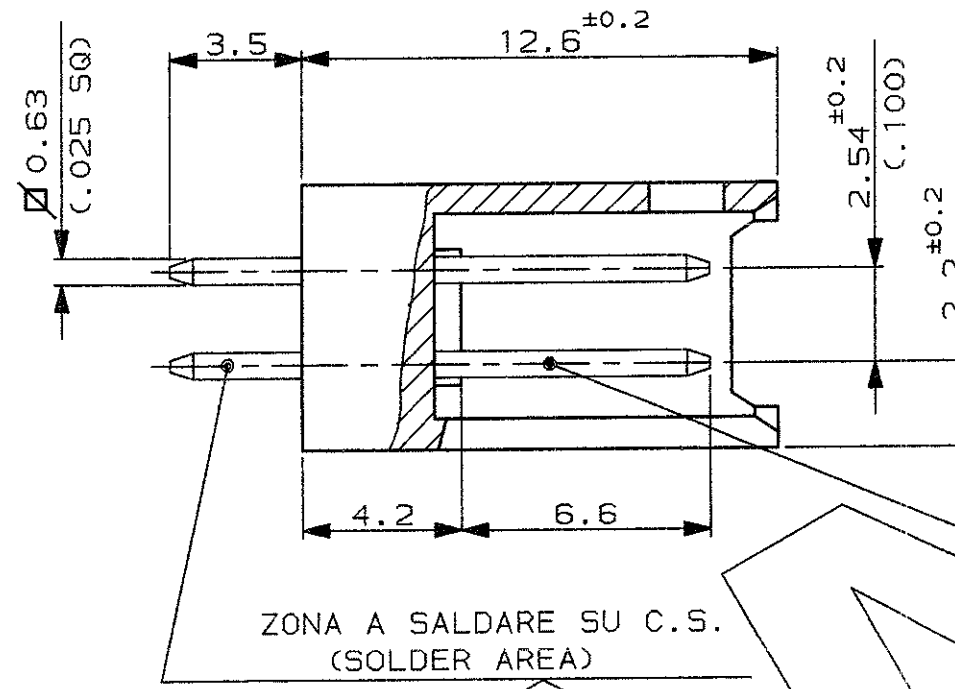
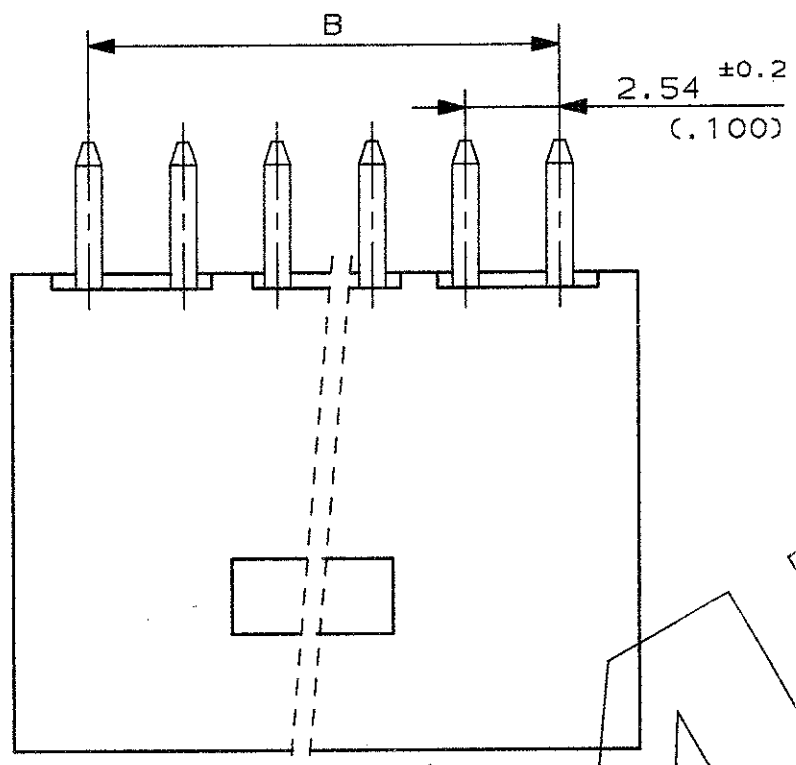
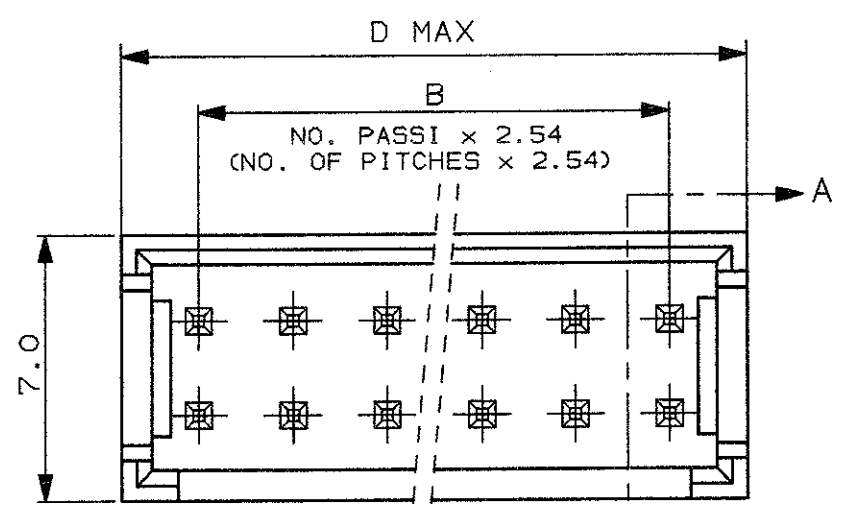


A
B
C
D
E



SEZ. PARZIALE (PARTIAL SEC.) A-A

NOTE (NOTES)

- 1 FINITURA (FINISH): STAGNATO 3.5µM TIN PLATED 3.5µM.
- 2 FINITURA (FINISH): DORATO 0.4µM NELL'AREA DI CONTATTO E STAGNATO 2.5µM NELLA ZONA A SALDARE, SU 1.3µM DI NI. (DUPLIX PLATED 0.4µM GOLD IN CONTACT AREA AND 2.5µM TIN IN SOLDER AREA, OVER 1.3µM NICKEL).
- 3 FINITURA (FINISH): DORATO 0.8µM NELL'AREA DI CONTATTO E STAGNATO 2.5µM NELLA ZONA A SALDARE, SU 1.3µM DI NI. (DUPLIX PLATED 0.8µM GOLD IN CONTACT AREA AND 2.5µM TIN IN SOLDER AREA, OVER 1.3µM NICKEL).
- 4 MATERIALI (MATERIALS):
 -BLOCCHETTI: POLIESTERE AUTOESTINGUENTE UL94V-0, COLORE NERO. (HOUSINGS: FLAME RETARDANT THERMOPLASTIC, COLOR BLACK).
 -CONTATTI STAGNATI: BRONZO FOSFOROSO. (TIN PLATED CONTACTS: PHOSPHOR BRONZE).
 -CONTATTI DORATI: OTTONE. (GOLD PLATED CONTACTS: BRASS).

5 P.N. OBSOLETE

58.5	53.34	280388-3	5	280388-2	280388-1	22
48.3	43.18	281019-3	5	281019-2	5 281019-1	18
40.7	35.56	280387-3		280387-2	280387-1	15
33.1	27.94	280521-3		280521-2	280521-1	12
25.4	20.32	280509-3		280509-2	280509-1	9
22.9	17.78	280385-3		280385-2	280385-1	8
12.7	7.62	280388-3		280384-2	280384-1	4
D	B	NUMERO (PART NUMBER) 3		NUMERO (PART NUMBER) 2		NUMERO (PART NUMBER) 1 NO. POS.

CUSTOMER DRAWING FOR REFERENCE ONLY **DISEGNO PER CLIENTE SOLO PER RIFERIMENTO**

THIS DRAWING IS UNPUBLISHED RELEASE FOR PUBLICATION 19

© COPYRIGHT 19 BY AMP INCORPORATED, HARRISBURG, PA. ALL INTERNATIONAL RIGHT RESERVED. AMP PRODUCTS MAY BE COVERED BY U.S. AND FOREIGN PATENT AND/OR PATENT PENDING

TOLLERANZE, SE NON DIVERSAMENTE SPECIFICATO MATERIALI (MATERIALS) SCALA (SCALE)

(TOLERANCES, UNLESS OTHERWISE SPECIFIED) VEDERE NOTA (SEE NOTE) 4 5:1

± 0.3

ANGOLI (ANGLES) ± 2°

DIS. G. CAMPIA 12 FEB 90

DESCRIPTION AMPMODU II HEADER

ASS. IES, STRAIGHT, DOUBLE ROW

REV. REVISIONI (REVISION RECORD) DIS. DATA (DR) (DATE)

APP. (APP.)

LOC. SIZE NUMERO (DWG NO) REV. FOGLIO (SHEET)

I A3 C - 280384 S 1 DI (OF) 1

DISTRIBUZIONE (PRINT DIST.)