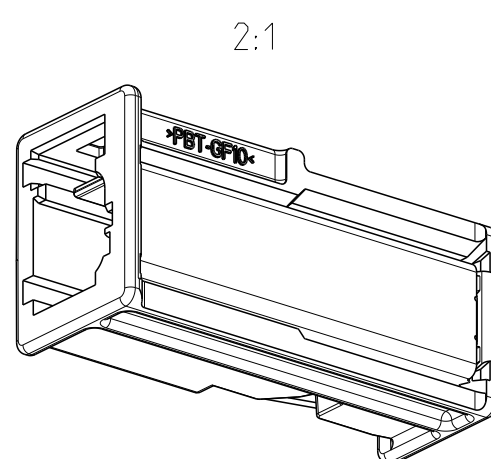
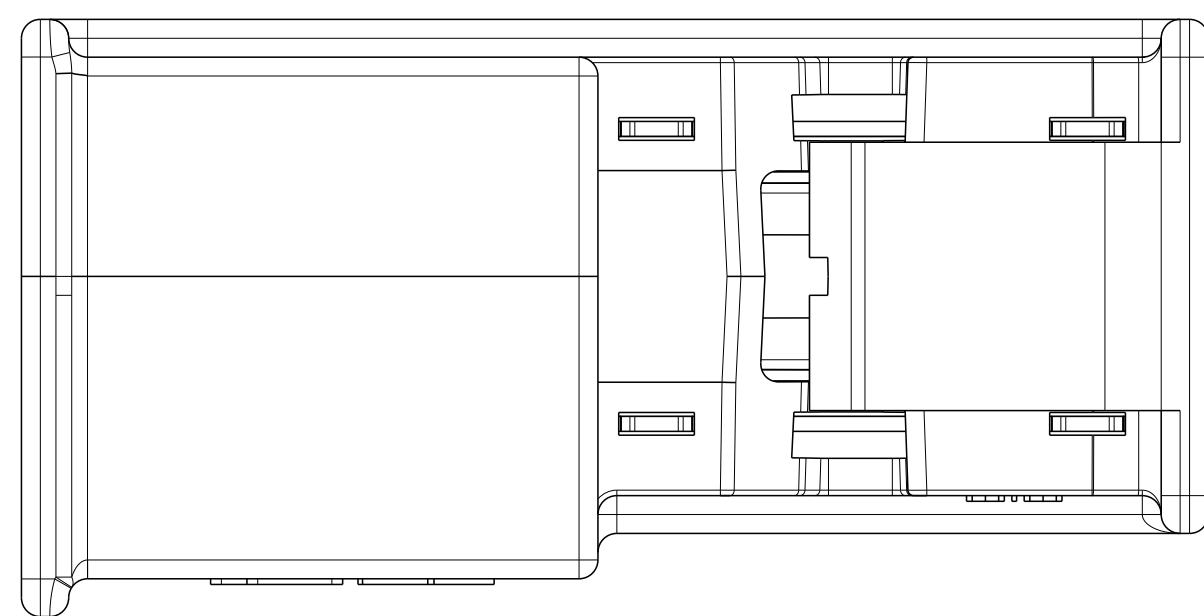
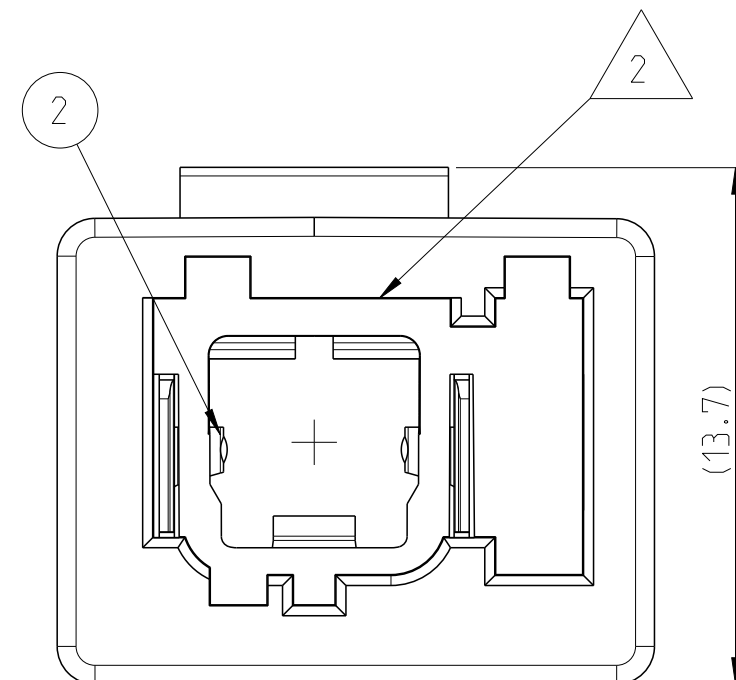
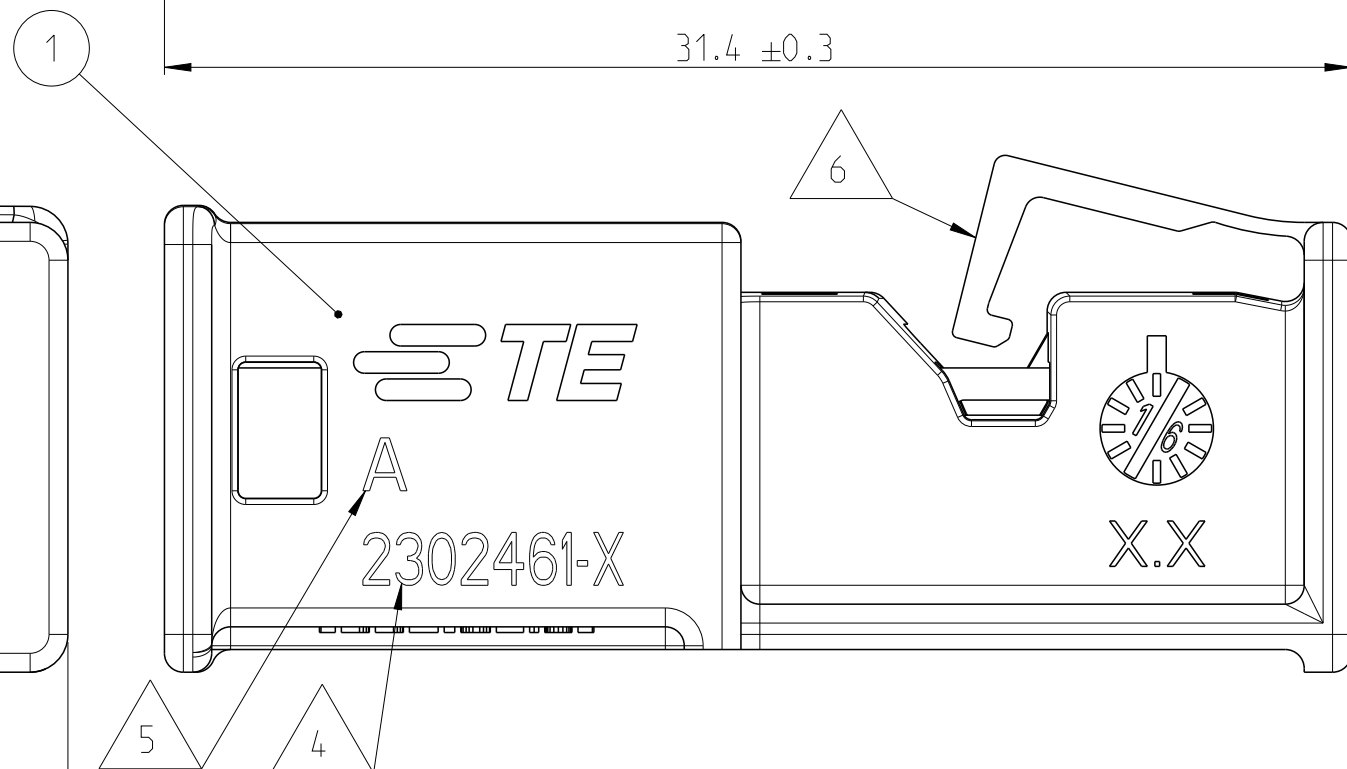
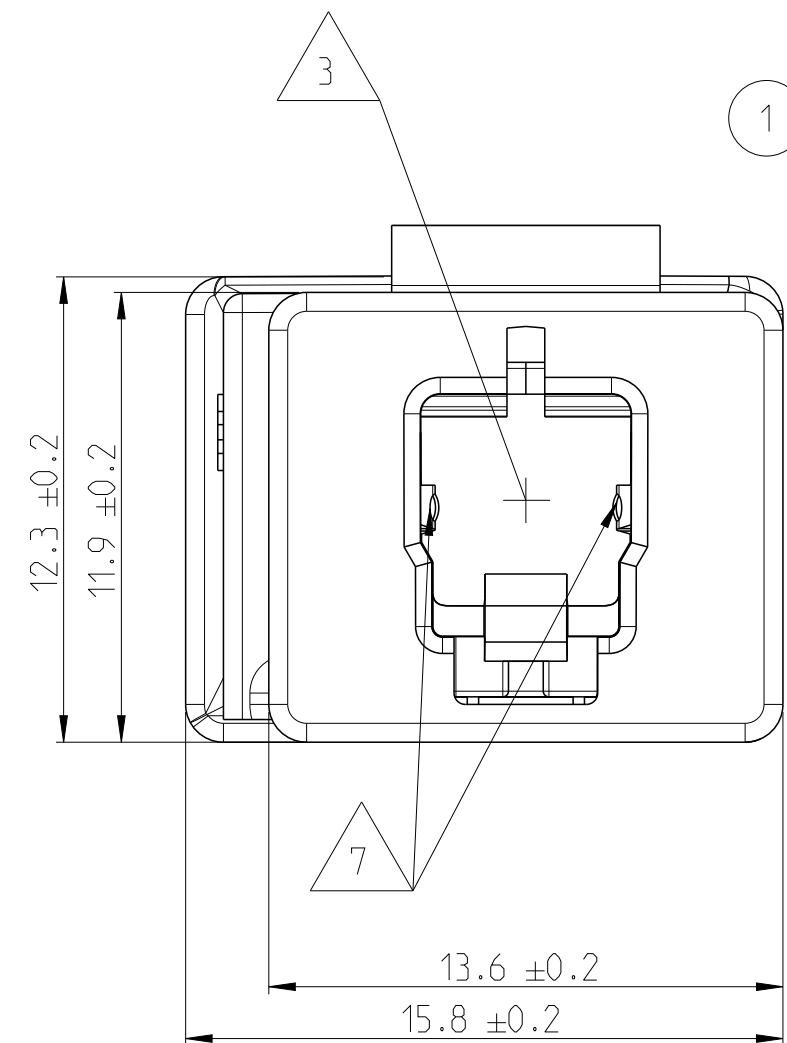
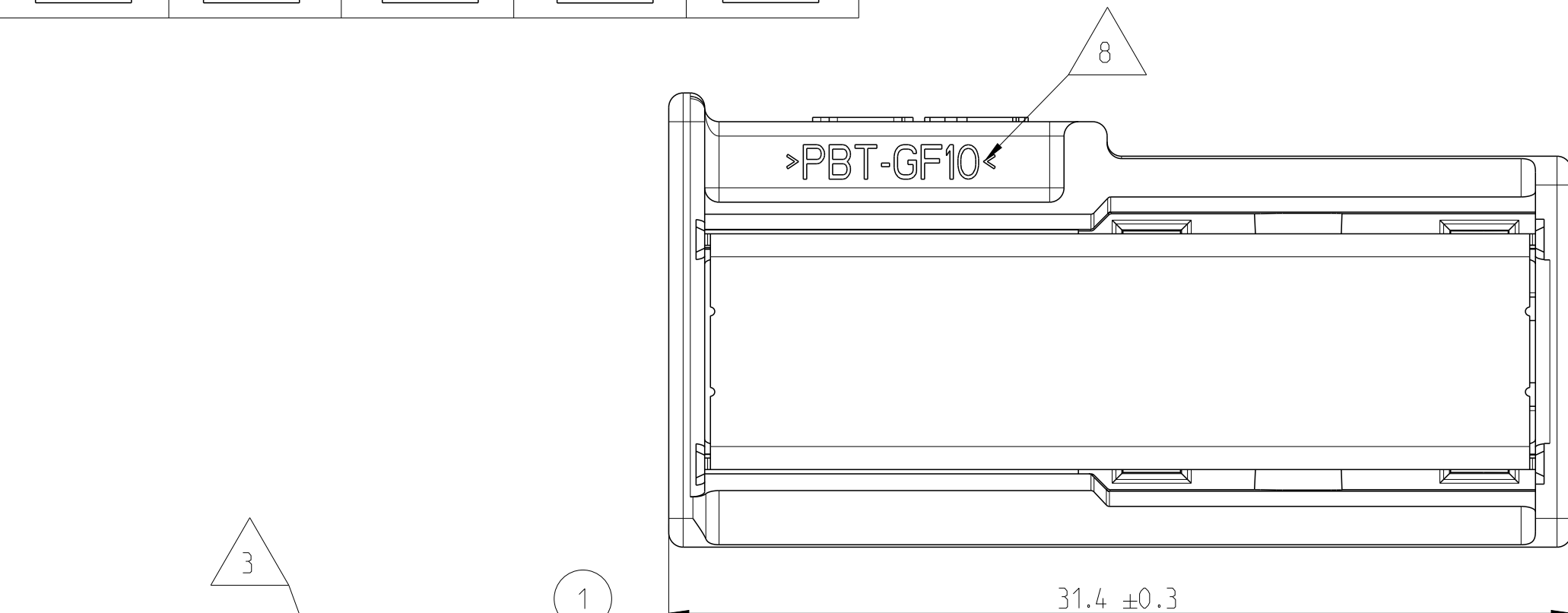


THIS DRAWING IS UNPUBLISHED. VERTRAULICHE UNVERÖFFENTLICHTE ZEICHNUNG
 RELEASED FOR PUBLICATION FREI FUER VERÖFFENTLICHUNG
 2017
 MATED WITH: PASSEND ZU:
 ALL RIGHTS RESERVED. ALLE RECHTE VORBEHALTEN.

Kodierungen nach TE Schnittstellenzeichnung 208-18006 / CODINGS ACC. TE INTERFACE DRAWING 208-18006

CODE A	CODE B	CODE C	CODE J	CODE Z

PROJEKT NR.:		REVISIONS			
P	LTR	DESCRIPTION	DATE	DWN	APVD
	A	Initial Drawing	08AUG2016	RW	AK
	A1	E-17-015004	11OCT2017	RW	AK
	A2	E-18-010938	11JUL2018	MST	AK



Notizen/NOTES

- 1 0-2302461-1 Kodierung A wie dargestellt
0-2302461-1 CODE A AS SHOWN
- 2 Steckgesicht nach
TE Schnittstellenzeichnung 208-18006
INTERFACE ACC.
TE INTERFACE DRAWING 208-18006
- 3 Kammer fuer MATEnet 2Pos. NanoMQS
male Insert module TE PN 0-2302451-1
CAVITY FOR MATEnet 2Pos. NanoMQS
MALE INSERT MODULE TE PN 0-2302451-1
- 4 Baugruppen-PN, aufgedruckt, siehe Tabelle
ASSEMBLY-PN, PRINTED, SEE TABLE
- 5 Revisionsstand, aufgedruckt, siehe Tabelle
PART REVISION, PRINTED, SEE TABLE
- 6 Anlieferungszustand: 2. Kontaktsicherung in offen
CONDITION OF DELIVERY: RETAINER IN OPEN POSITION
- 7 Kontaktfedern fuer elektrische Anbindung von
Kabelschirm
CONTACT SPRINGS FOR ELECTRICAL CONNECTION OF
WIRE SHIELDING
- 8 Materialkennzeichnung
MATERIAL MARKING
- 9 Verpackung: Schuetztgut im Beutel im Karton
DELIVERY: LOOSE PIECES IN BAG IN BOX

ASSY PN	REV.	CODE	QTY.	DESCRIPTION	MATERIAL	COLOR/SURFACE	WEIGHT [g]	POS
0-2302461-9	A	Z	1	MATEnet Inline Coupler Sheet	X10CrNi18-8	Ni	4.5	2
			1	MATEnet Inline Coupler HSG., Code Z	PBT/PC-GF10	WATER BLUE		1
0-2302461-7	A	J	1	MATEnet Inline Coupler Sheet	X10CrNi18-8	Ni	4.5	2
			1	MATEnet Inline Coupler HSG., Code J	PBT/PC-GF10	BEIGE		1
0-2302461-3	A	C	1	MATEnet Inline Coupler Sheet	X10CrNi18-8	Ni	4.5	2
			1	MATEnet Inline Coupler HSG., Code C	PBT/PC-GF10	BLUE		1
0-2302461-2	A	B	1	MATEnet Inline Coupler Sheet	X10CrNi18-8	Ni	4.5	2
			1	MATEnet Inline Coupler HSG., Code B	PBT/PC-GF10	WHITE		1
0-2302461-1	A	A	1	MATEnet Inline Coupler Sheet	X10CrNi18-8	Ni	4.5	2
			1	MATEnet Inline Coupler HSG., Code A	PBT/PC-GF10	BLACK		1

THIS DRAWING IS A CONTROLLED DOCUMENT.

DWN: R. Wuerker 08AUG2016
 CHK: A. Ketteler 23SEP2016
 APVD: W. Mueller 23SEP2016

STE TE Connectivity

NAME: MATEnet Inline Coupler Ass'y

PRODUCT SPEC: 108-94568
 VERARBEITUNGSSPEZ: 114-94431

SIZE: A2 CAGE CODE: 00779 DRAWING NO: C-2302461

MATERIAL: see table TOLERANCES UNLESS OTHERWISE SPECIFIED: ALLGEMEINTOLERANZEN

0 PLC ±0.3
 1 PLC ±0.3
 2 PLC ±
 3 PLC ±
 4 PLC ±
 ANGLES/WINKEL #2°
 FINISH/OBERFLAECHE/FARBE see table

WEIGHT: see table SCALE: 5:1 SHEET: 1 OF 2 REV: A2

CUSTOMER DRAWING /KUNDENZEICHNUNG

THIS DRAWING IS UNPUBLISHED.
VERTRÄULICHE UNVERÖFFENTLICHTE ZEICHNUNG

RELEASED FOR PUBLICATION
FREI FUER VERÖFFENTLICHUNG

2016

MATED WITH:
PASSEND ZU:

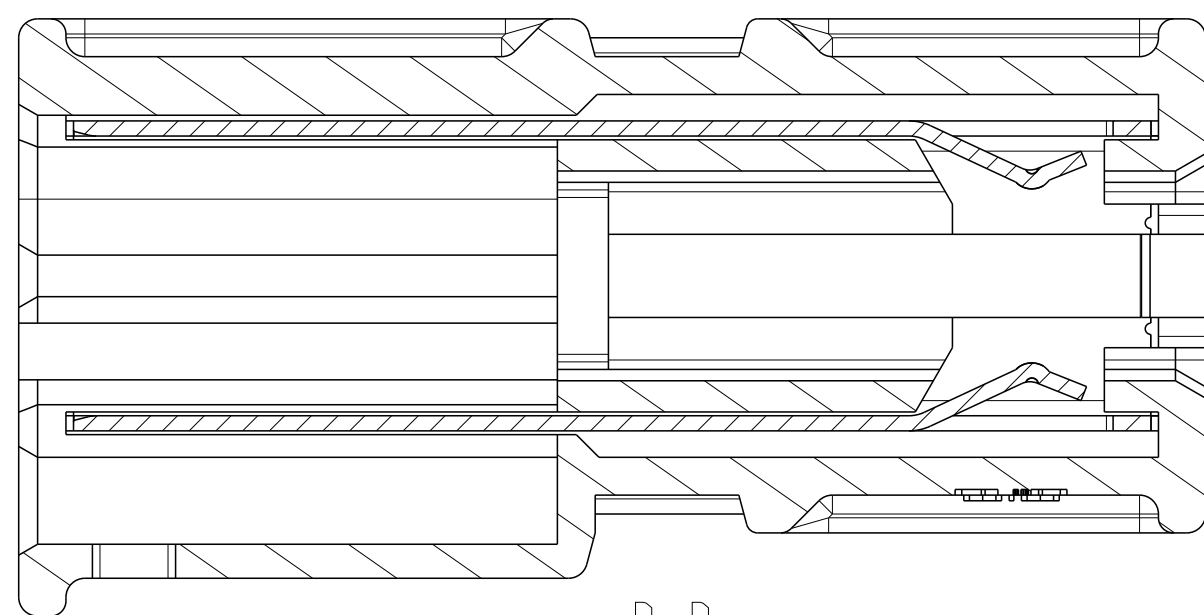
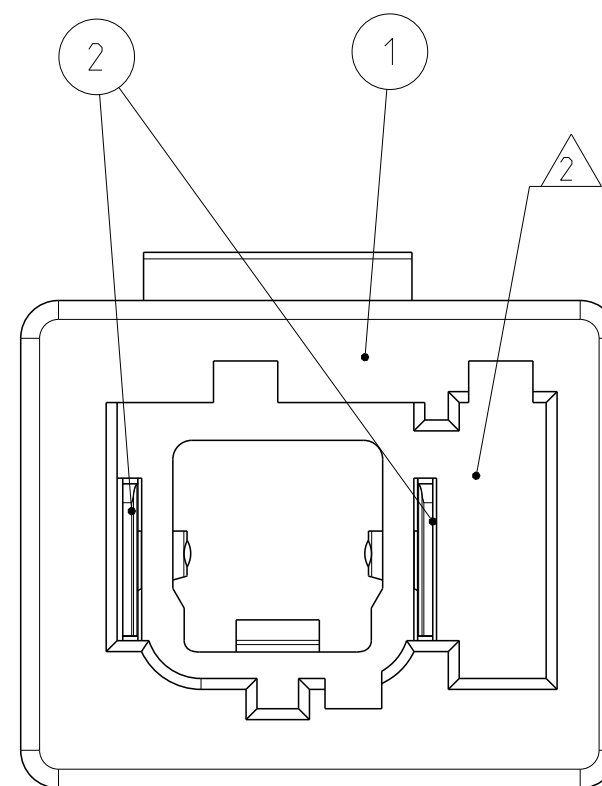
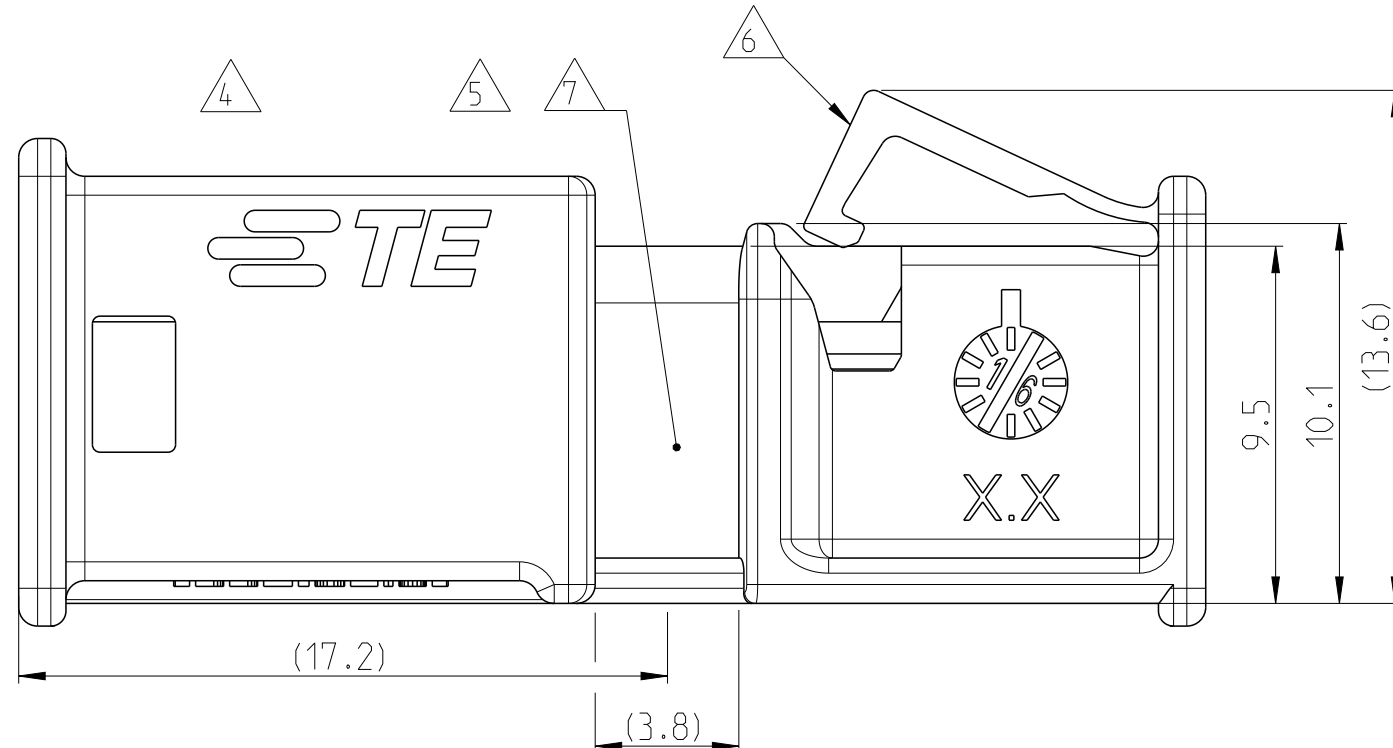
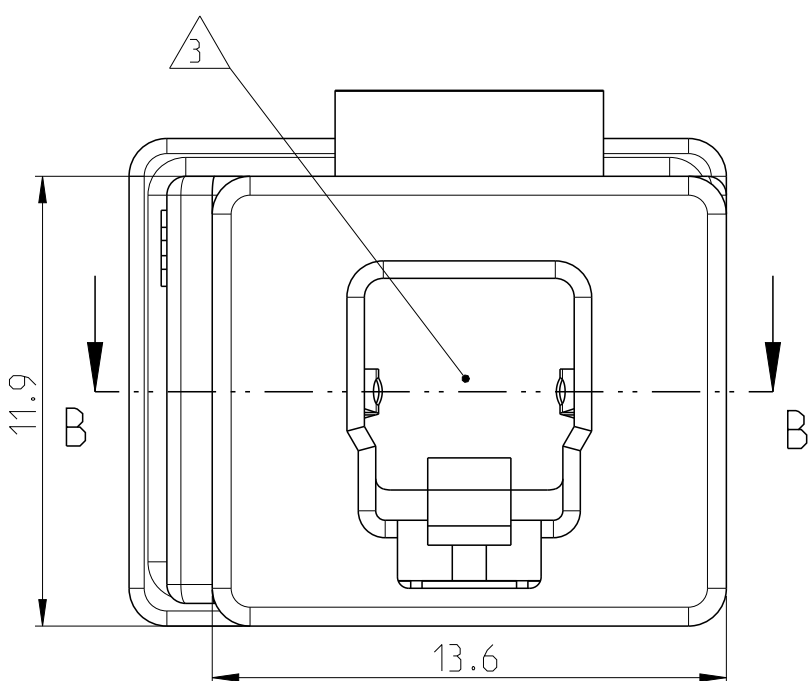
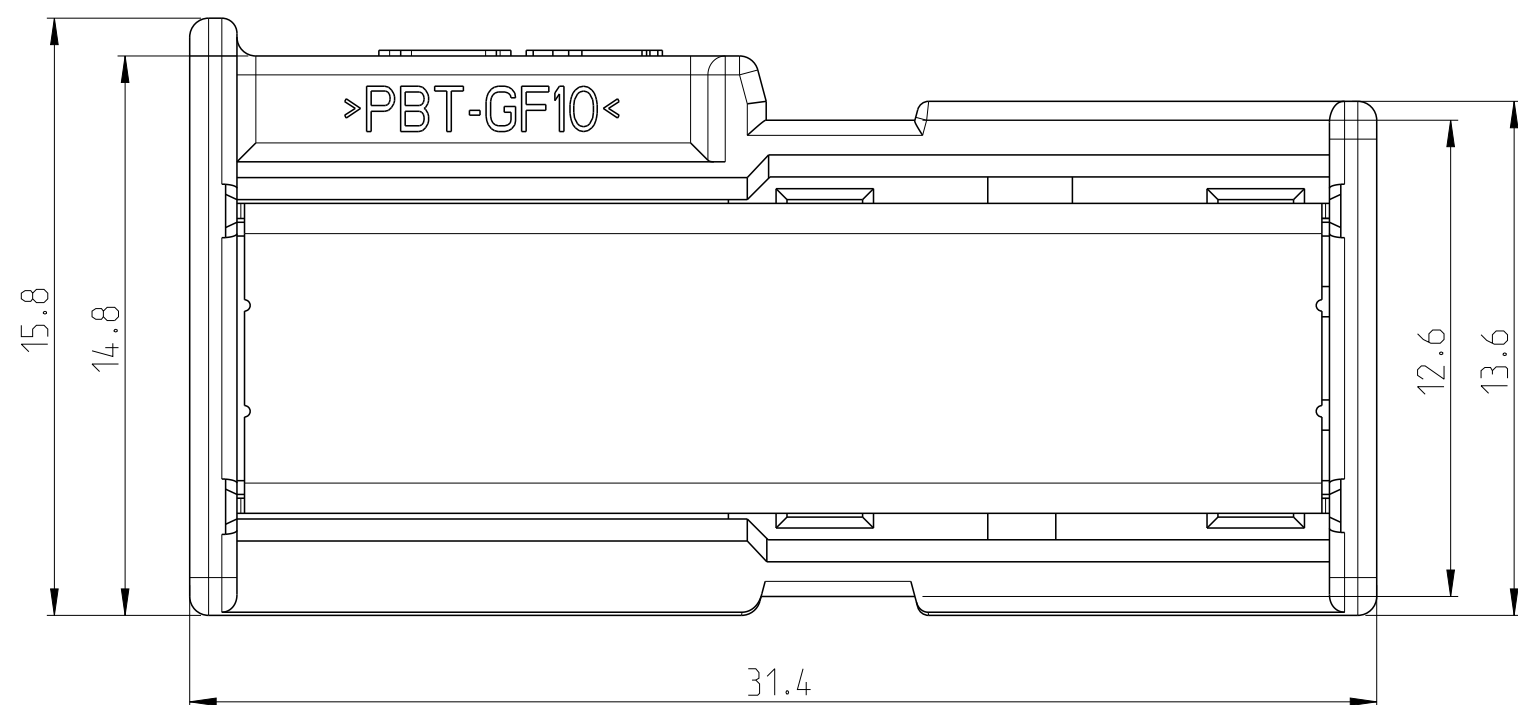
Kodierungen nach TE Schnittstellenzeichnung 208-18006 / CODINGS ACC. TE INTERFACE DRAWING 208-18006

CODE A	CODE B	CODE C	CODE E	CODE H	CODE J	CODE K	CODE Z

P		LTR	REVISIONS ÄNDERUNGEN DESCRIPTION BESCHREIBUNG	DATE	DWN	APVD
	-	SEE SHEET 1		-	-	-

Notizen/NOTES

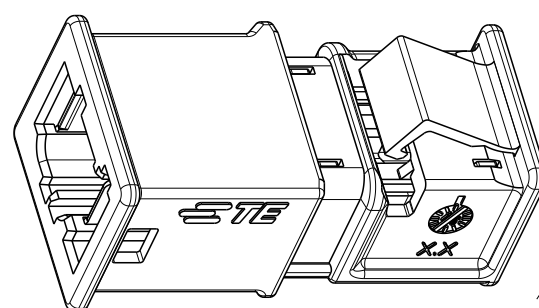
- 9-2302461-2 Kodierung B wie dargestellt
9-2302461-2 CODE B AS SHOWN
- Steckgesicht und Kodierungen nach
TE Schnittstellenzeichnung 208-18006
INTERFACE AND CODINGS ACC.
TE INTERFACE DRAWING 208-18006
- Kammer fuer MATEnet 2Pos. NanoMQS
male Insert module TE PN 9-2302451-1
CAVITY FOR MATEnet 2Pos. NanoMQS
MALE INSERT MODULE TE PN 9-2302451-1
- TE Teil Number
TE Part Number
- Revisionsstand
PART REVISION
- Anlieferungszustand: 2. Kontaktsicherung in offen
CONDITION OF DELIVERY: RETAINER IN OPEN POSITION
- Bereich fuer Kabelbinder bis 3.5mm Breite
AREA FOR CABLE TIE UP TO 3.5mm WIDTH
- Kontaktfedern fuer elektrische Anbindung von
Meterware Schirm
CONTACT SPRINGS FOR ELECTRICAL CONNECTION OF
WIRE SHIELDING
- Verpackung: Karton
PACKAGING: BOX



B-B

ASSY PN	REV.	CODE	QTY.	DESCRIPTION	MATERIAL	COLOR/SURFACE	WEIGHT [g]	POS
9-2302461-9	A	Z	1	MATEnet Inline Coupler Sheet	X10CrNi18-8	Ni	4.9	2
			1	MATEnet Inline Coupler HSG., Code Z	PBT-GF10	WATER BLUE		1
9-2302461-7	A	J	1	MATEnet Inline Coupler Sheet	X10CrNi18-8	Ni	4.9	2
			1	MATEnet Inline Coupler HSG., Code J	PBT-GF10	BEIGE		1
9-2302461-4	A	D	1	MATEnet Inline Coupler Sheet	X10CrNi18-8	Ni	4.9	2
			1	MATEnet Inline Coupler HSG., Code D	PBT-GF10	CLARET VIOLET		1
9-2302461-3	A	C	1	MATEnet Inline Coupler Sheet	X10CrNi18-8	Ni	4.9	2
			1	MATEnet Inline Coupler HSG., Code C	PBT-GF10	BLUE		1
9-2302461-2	A	B	1	MATEnet Inline Coupler Sheet	X10CrNi18-8	Ni	4.9	2
			1	MATEnet Inline Coupler HSG., Code B	PBT-GF10	WHITE		1
9-2302461-1	A	A	1	MATEnet Inline Coupler Sheet	X10CrNi18-8	Ni	4.9	2
			1	MATEnet Inline Coupler HSG., Code A	PBT-GF10	BLACK		1

**FOR PROTOTYPE B-SAMPLE ONLY
NUR FUER B-MUSTER**



2:1

THIS DRAWING IS A CONTROLLED DOCUMENT.

DWN: R. Wuerker 08AUG2016
CHK: A. Ketteler 23SEP2016
APVD: W. Mueller 23SEP2016

STE TE Connectivity

NAME: MATEnet Inline Coupler Ass'y

SIZE: A2 CAGE CODE: 00779 DRAWING NO: C-2302461

MATERIAL: see table TOLERANCES UNLESS OTHERWISE SPECIFIED: ALLGEMEINTOLERANZEN

0 PLC ±0.3
1 PLC ±0.3
2 PLC ±
3 PLC ±
4 PLC ±

ANGLES/WINKEL ±2°
FINISH/OBERFLAECHE/FARBE

WEIGHT: see table
CUSTOMER DRAWING

SCALE: MASSSTAB 5:1 SHEET: BLATT 2 OF 2

RESTRICTED TO NUR FUER - REV: A2