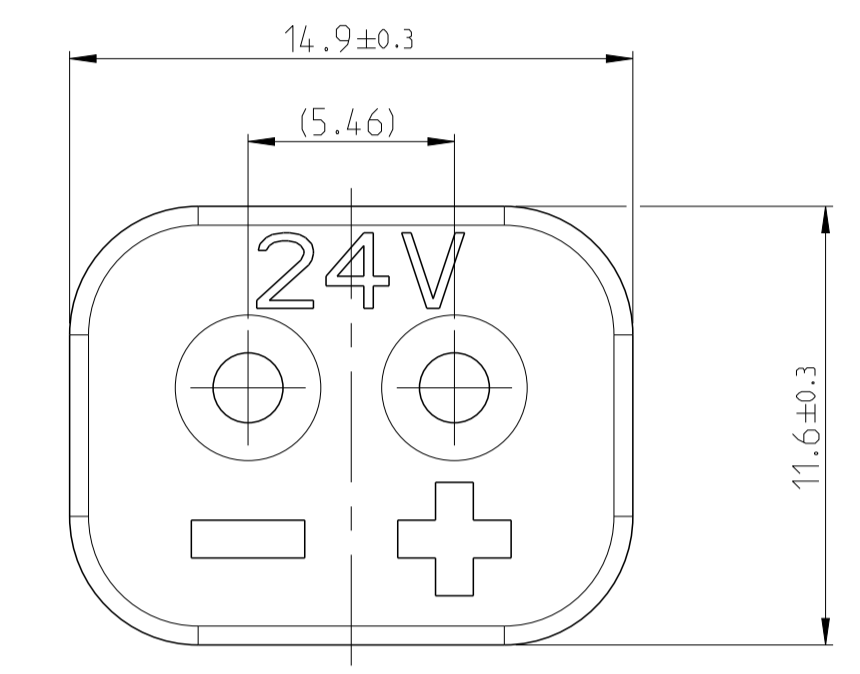
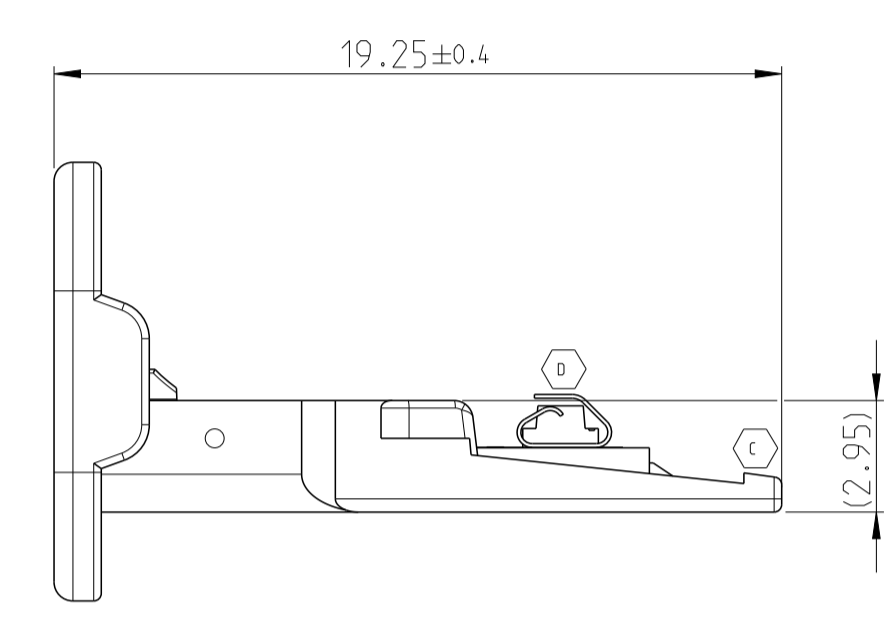
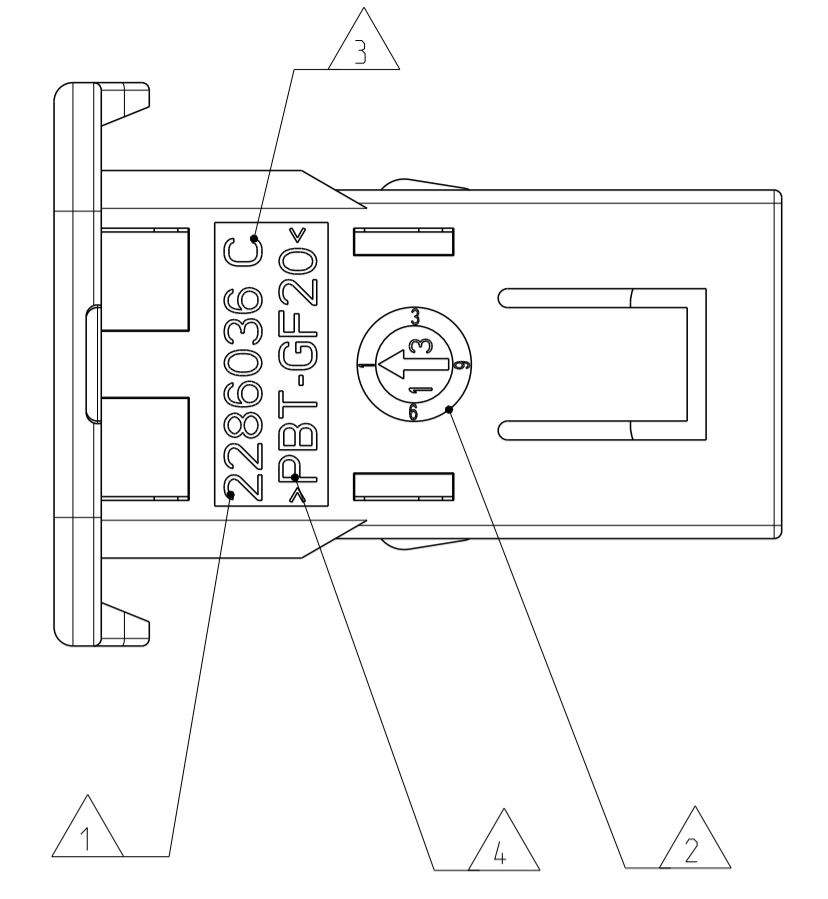
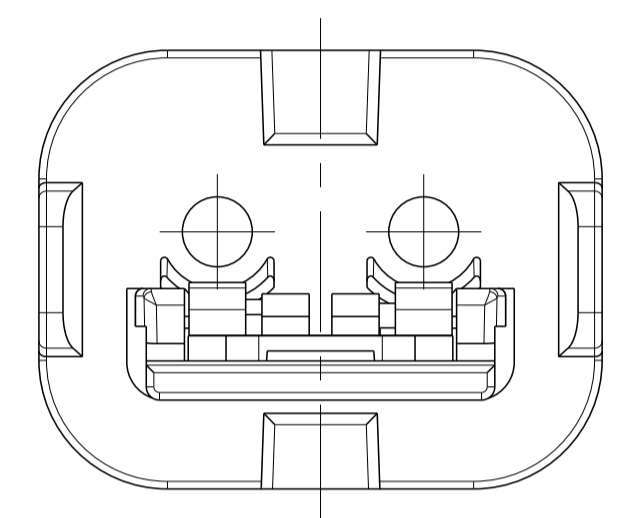


AS SHOWN 0-2286014-1  
 wie gezeigt

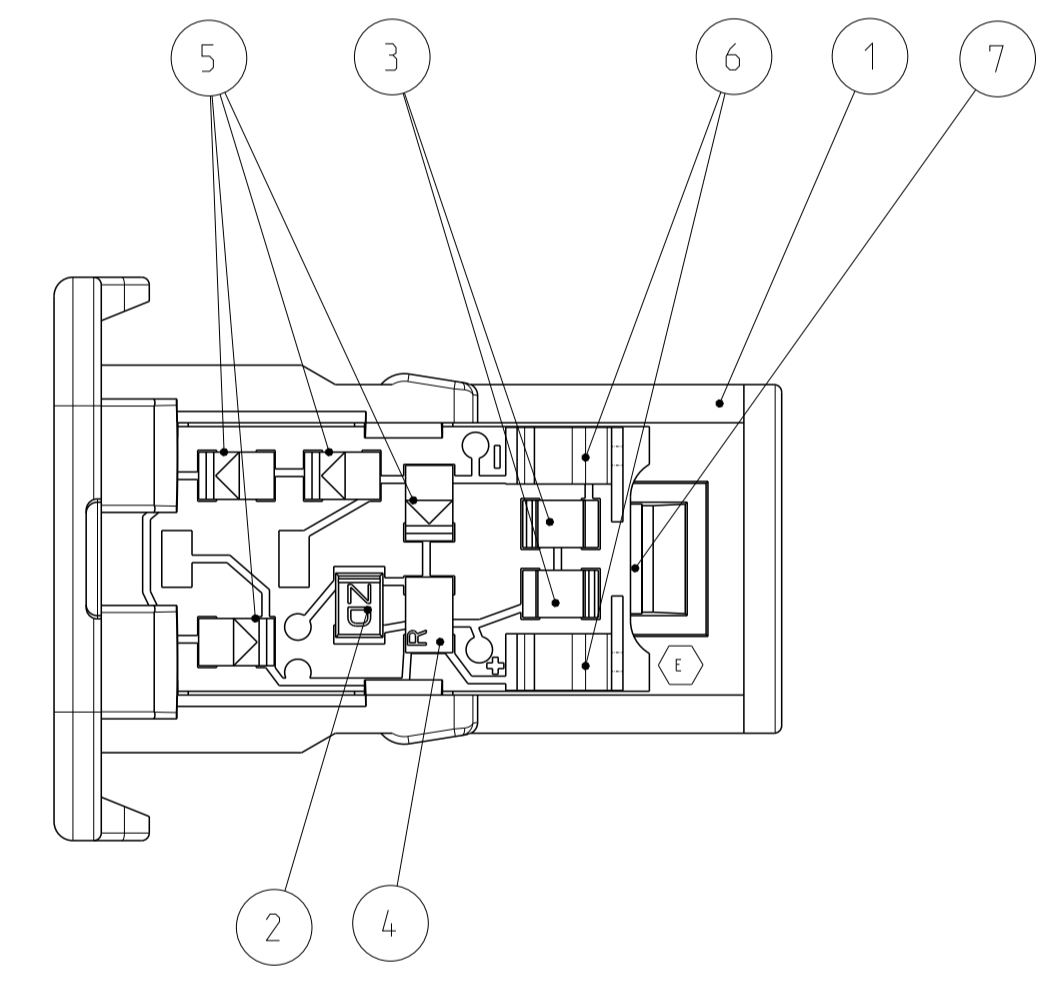
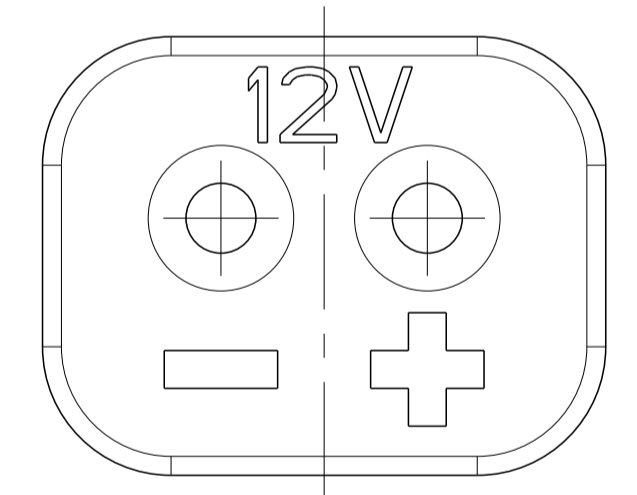


LOC	DIST	REVISIONS			
A1	-	REV.	DATE	BY	APPV
PROJECT NO.: PBJ-12-5824		B1	29JAN2015	DR	CF
		C	05MAR2015	CS	CF
		D	12MAY2015	CS	CF
		E	17JUN2015	CS	CF

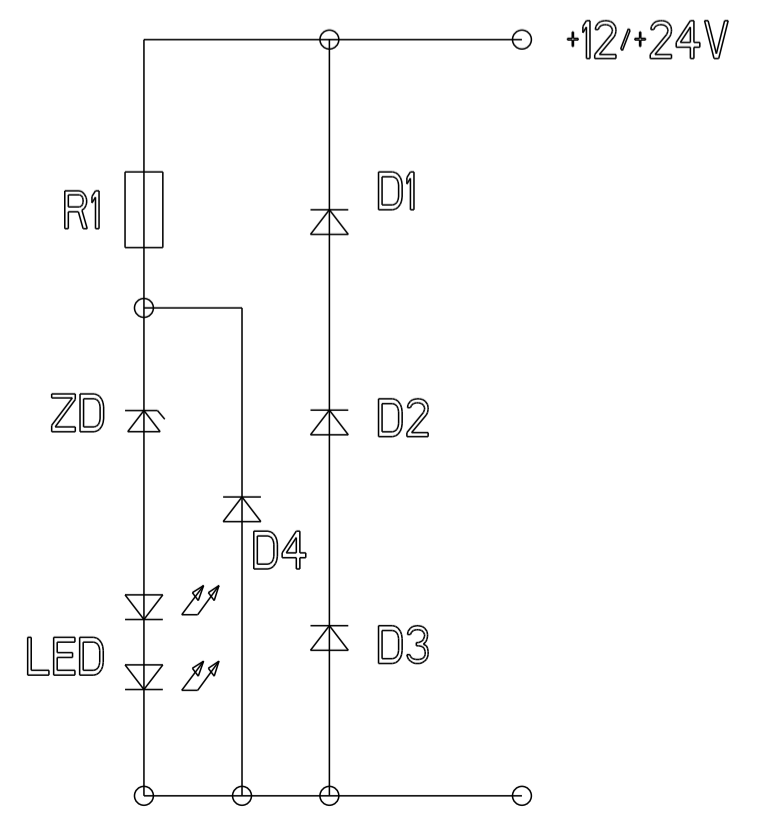
NOTES

- Bemerkungen
- TE COMPONENT PART NO.  
TE Bauteile Nr.
  - DATE CLOCK OF THE SINGLE PART  
Datumsuhr der Einzelteile
  - LETTER-INSERT FOR THE REVISION STATUS OF THE COMPONENT MOULD  
Schriftsatz fuer Aenderungszustand des Bauteil Werkzeuges
  - MATERIAL MARKING  
Werkstoffkennzeichnung
  - SUITABLE COUNTERPART DT06-2S (LED), SEE DRAWING: 2286003  
passendes Gegenstueck DT06-2S (LED), siehe Zeichnung: 2286003
  - MALFUNCTION CAUSED BY LAQUER IS NOT COVERED BY TE WARRANTY  
Funktionsbeeinträchtigung durch Lackieren, liegt nicht im Einfluss und Gewährleistungsumfang von TE
  - PLASTIC TRAY (ESD PROTECTED) PACKAGING IN CORRUGATED BOX  
Produkttraeger (ESD sicher) im Versandkarton

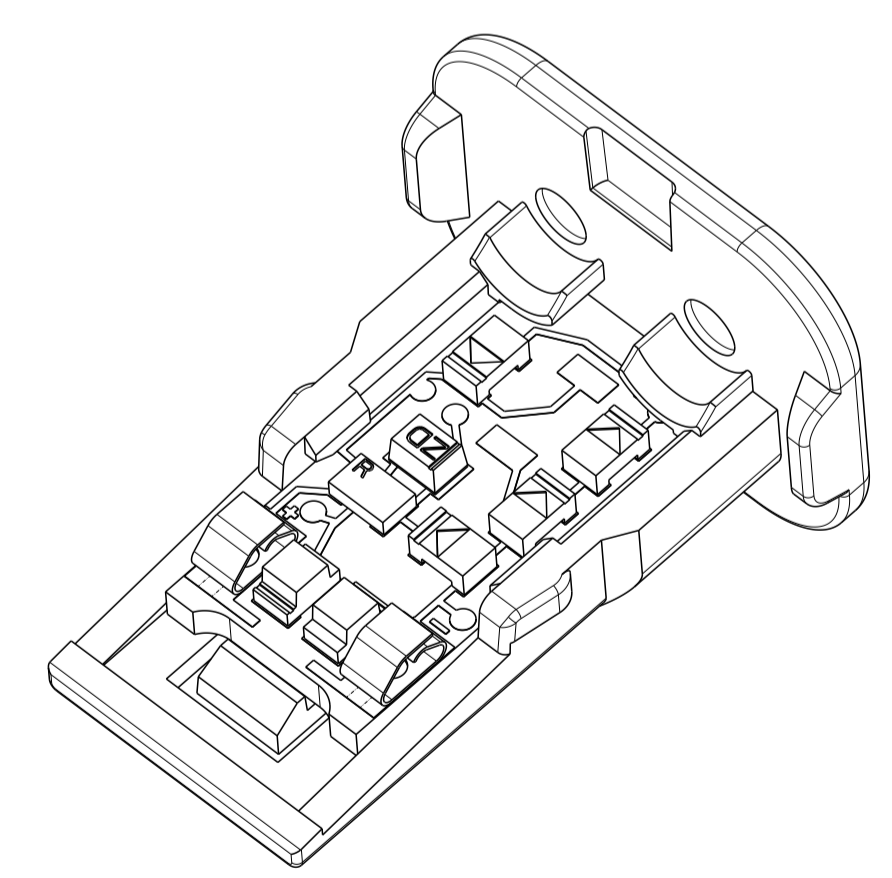
AS SHOWN 0-2286014-2  
 wie gezeigt



WIRING DIAGRAM FOR 0-2236711-1/-2 AS SHOWN  
 VARIANT 1 (12V / 24V DC)  
 Schaltplan Variante 1



REV.	POS.	QTY	MATERIAL	COLOUR	DESCRIPTION	ITEM			
E	7	1	PCB LAMINATE Leiterplatte	-		2			
	6	2	SILVER silber	TYP: SMD SPRING CONTACT SMD Federkontakt					
	5	4	-	SMD DIODE TS4148 TYP: 0805					
	4	1	-	RESISTOR R120Ω, TYP 0805 Widerstand R120Ω, TYP 0805					
	3	2	RED rot	SMD-LED (RED) TYP: 0805					
	2	1	-	Zener Diode; 6V; TYP: 0805					
	1	1	PBT-GF20	YELLOW gelb	TPA (WEDGE) Verriegelungskeil				
E	7	1	PCB LAMINATE Leiterplatte	-		1			
	6	2	SILVER silber	TYP: SMD SPRING CONTACT SMD Federkontakt					
	5	4	-	SMD DIODE TS4148 TYP: 0805					
	4	1	-	RESISTOR R120Ω, TYP 0805 Widerstand R120Ω, TYP 0805					
	3	2	RED rot	SMD-LED, (RED) TYP: 0805					
	2	1	-	Zener Diode; 18V; TYP: 0805					
	1	1	PBT-GF20	RED rot	TPA (WEDGE) Verriegelungskeil				
APPLICATION	TE ORDER-NO.	DEUTSCH-NO.	REV.	POS.	QTY	MATERIAL	COLOUR	DESCRIPTION	ITEM
Anwendung	TE Bestell-Nr.	Deutsch-Nr.		Stück			Farbe	Beschreibung	



TOLERANCES UNLESS OTHERWISE SPECIFIED ACC. TO DIN 16901-140 CENTRIC TO NOMINAL DIMENSION, EDITION 1982-11 SHALL APPLY.  
 FREISETZTOLERANZEN NACH DIN 16901-140. ES GILT DIE AUSGABE 1982-11.

DIESE ZEICHNUNG IST EIN KONTROLLIERTES DOKUMENT.  
 BEMESSUNGEN UND TOLERANZEN GEMAESS GPS (ISO STANDARDS).

THIS DRAWING IS A CONTROLLED DOCUMENT.  
 DIMENSIONING AND TOLERANCING PER GPS (ISO STANDARDS).

DIMENSIONS: MASSENMAEßEN: mm	TOLERANCES UNLESS OTHERWISE SPECIFIED: ALLGEMEINER TOLERANZ: ACC. TO ISO 8015	DWN C. Goelz 05FEB2014	NAME TPA.LED.ASSY
		CHK C. Finzer 06FEB2014	TPA.LED.Baugruppe
		APPV C. Eberwein 06FEB2014	W2S.WEDGE WITH LED
		PRODUCT SPEC 108-94369	SIZE A1
		APPLICATION SPEC 114-94237	CAGE CODE 00779
		VERABREITUNGSZENTRUM 114-94237	DRAWING NO. 0-2286014
		FINISHOBERFLÄCHE/FARBE SEE TABLE	RESTRICTED TO NUR FÜR
		WEGT GEWICHT	SCALE MASSSTAB
		Customer Drawing	1 OF 1

Customer Drawing /KUNDENZEICHNUNG SCALE MASSSTAB 5:1 SHEET BLATT 1 OF 1 REV E