

THIS DRAWING IS UNPUBLISHED.  
VERTRAULICHE UNVERÖFFENTLICHTE ZEICHNUNG

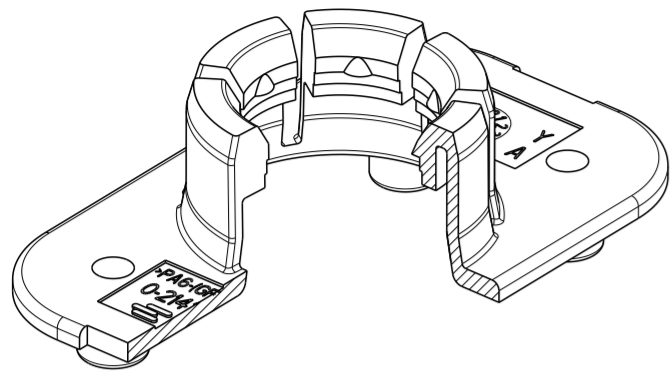
RELEASED FOR PUBLICATION  
FREI FÜR VERÖFFENTLICHUNG

MATED WITH:  
PASSEND ZU: 2141608

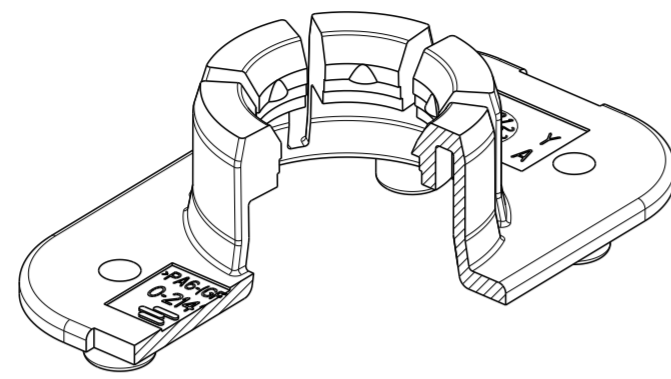
PROJEKT NR.:  
PRJ-13-000000345

REVISIONS		DATE	DWN	APVD
ÄNDERUNGEN				
P	LTR	DESCRIPTION		
		BESCHREIBUNG		
A		NEW DRAWING	19DEC2013	MKP FW I
B		VARIANTS -5 AND -6 ADDED	12JUL2016	RSC RSC
B1		ECR-18-003930, PN 2141613-9 ADDED	23MAR2018	Sche MCS

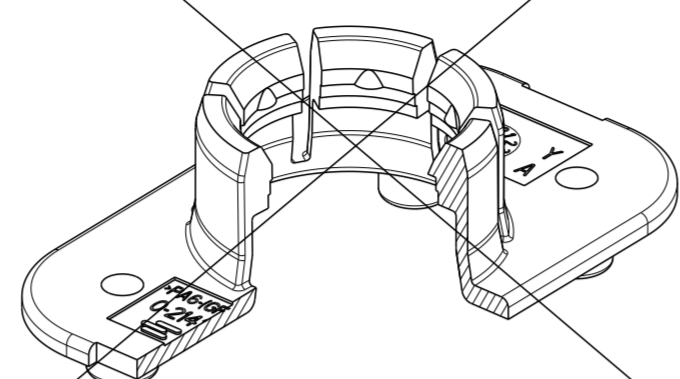
TE-PART-NO.  
0-2141613-4  
SECTION VIEW



TE-PART-NO.  
0-2141613-3  
SECTION VIEW

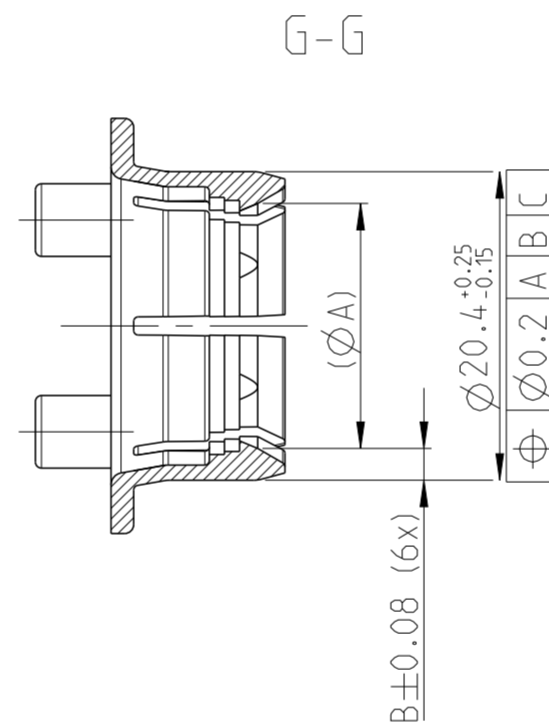
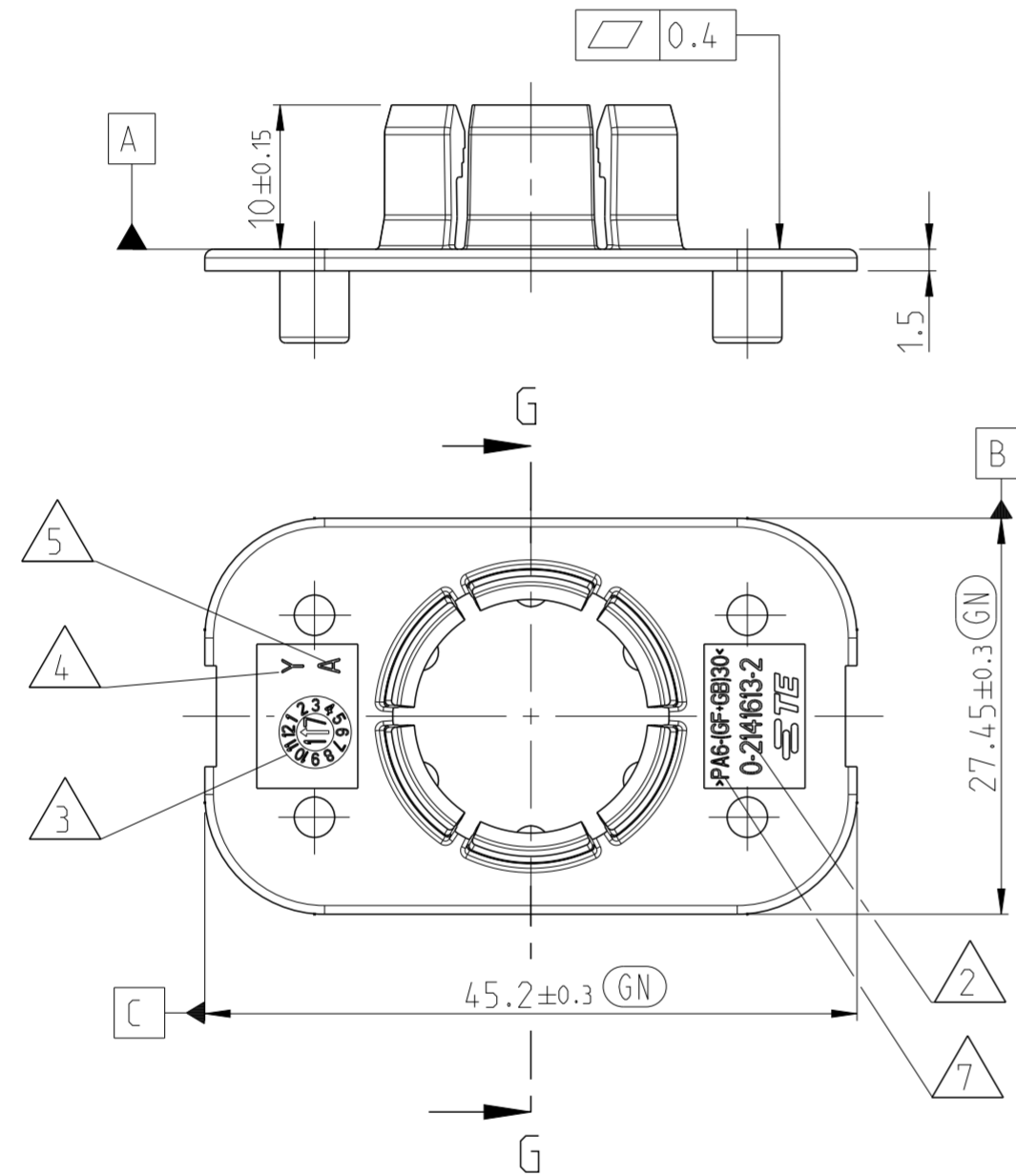


TE-PART-NO.  
0-2141613-1  
SECTION VIEW

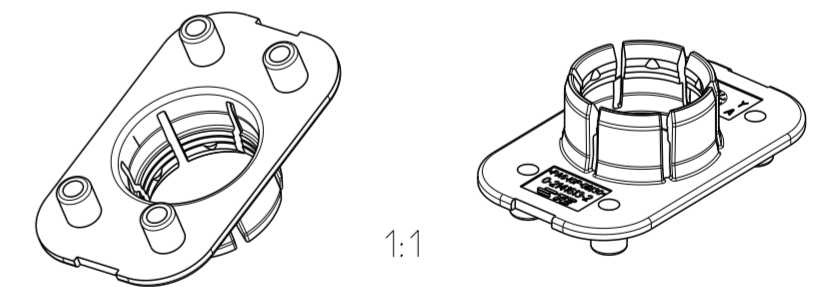


NOTES  
Bemerkungen

- IN CASE OF DISCREPANCIES BETWEEN GERMAN AND ENGLISH TEXT THE GERMAN TEXT IS BINDING  
Im Falle von Unterschieden zwischen dem deutschen und dem englischen Text ist der deutsche Text verbindlich
- TE PART NUMBER SINGLE PART  
TE-Teilenummer Einzelteil
- PRODUCTION DATE WITH DATE INSERT TE  
Produktionsdatum mit Datumstempel TE
- CAVITY MARKING IF MULTIPLE CAVITY TOOL  
Nestmarkierung falls mehrnestriges Werkzeug
- PART REVISION  
Teilerevision
- BURR MAX. 0.2  
Grat max. 0.2 zulaessig
- MATERIAL MARKING ACC. TO VDA 260  
Materialkennzeichnung nach VDA 260
- BULK PACKAGING IN PLASTIC BAG AND CORRUGATED SHIPPING BOX  
Schuetftgut in Beutel und Versandkarton
- MAX. REGRIND ALLOWED UP TO 25%  
Regranulatanteil bis max. 25% zulaessig



0-2141613-2  
AS SHOWN  
wie gezeichnet



TE-PART-NO.	DESCRIPTION	MATERIAL	DIM. A [mm]	FOR CABLE DIAM. [mm]	DIM. B [mm]	WEIGHT [g]	COLOR
0-2141613-9	CARRIER, SEAL,WH	PA6-(GF+GB)30	12.8	12.2...12.8	3.8	3.2	WHITE
0-2141613-6	CARRIER, SEAL,BL	PA6-(GF+GB)30	15.1	14.5...15.1	2.7	3.11	BLUE
0-2141613-5	CARRIER, SEAL,BR	PA6-(GF+GB)30	14.1	13.5...14.1	3.15	3.14	BROWN
0-2141613-4	CARRIER, SEAL,RD	PA6-(GF+GB)30	13.3	12.7...13.3	3.55	3.19	RED
0-2141613-3	CARRIER, SEAL,GN	PA6-(GF+GB)30	12.1	11.5...12.1	4.15	3.24	GREEN
0-2141613-2	CARRIER, SEAL,YE	PA6-(GF+GB)30	16.2	15.7...16.3	2.1	2.94	YELLOW
0-2141613-1	CARRIER, SEAL,WH	PA6-(GF+GB)30	14.5	13.9...14.5	2.95	3.17	NATUR

B1

DIESE ZEICHNUNG IST EIN KONTROLLIERTES DOKUMENT. BEMASSUNGEN UND TOLERANZEN GEMAESS GPS (ISO STANDARDS).	
THIS DRAWING IS A CONTROLLED DOCUMENT. DIMENSIONING AND TOLERANCING PER GPS (ISO STANDARDS).	
DIMENSIONS: MASSE IN EINHEITEN: (MM)	TOLERANCES UNLESS OTHERWISE SPECIFIED: ALLGEMEINTOLERANZEN
0 PLC ± DIN ISO	1 PLC ± 2768-mK
2 PLC ±	3 PLC ±
4 PLC ±	ANGLES/WINKEL ±
MATERIAL	FINISH/OBERFLAECHE/FARBE
SEE TABLE	-

DWN Maithreya K.P. 26SEP2013	CHK E. Wittrock 19DEC2013	APVD A. Kettler 19DEC2013	NAME CARRIER, CABLE SEAL, HV CONNECTOR Halterung, Kabeldichtung, HV-Stecker
SIZE A2	CAGE CODE 00779	DRAWING NO. ZEICHNUNGS-NR. C-2141613	RESTRICTED TO NUR FÜR -
Customer Drawing		SCALE MASSSTAB 2:1	SHEET BLATT 1 OF VON 1
		REV B1	

