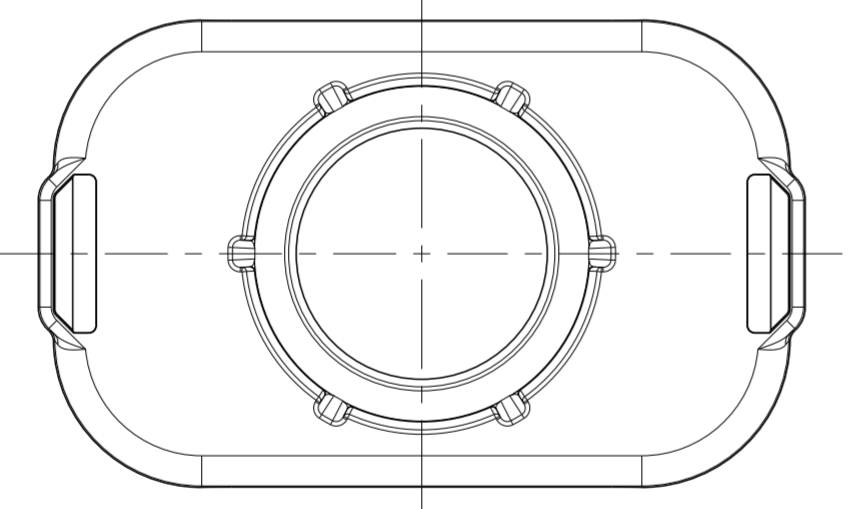
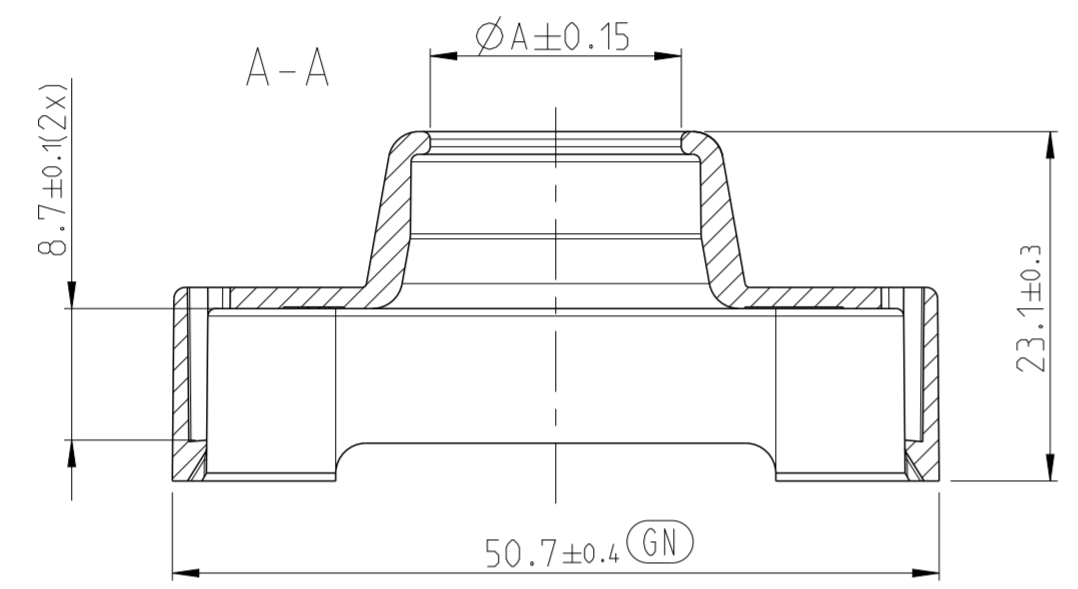
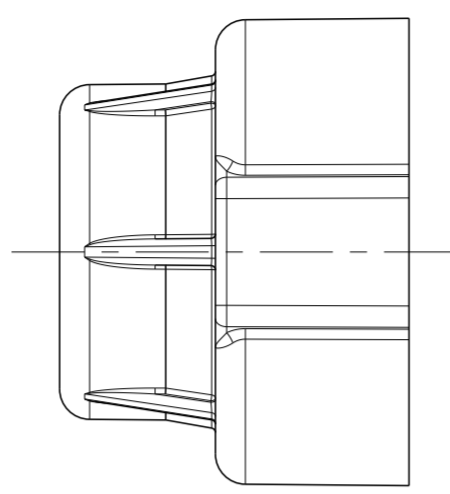
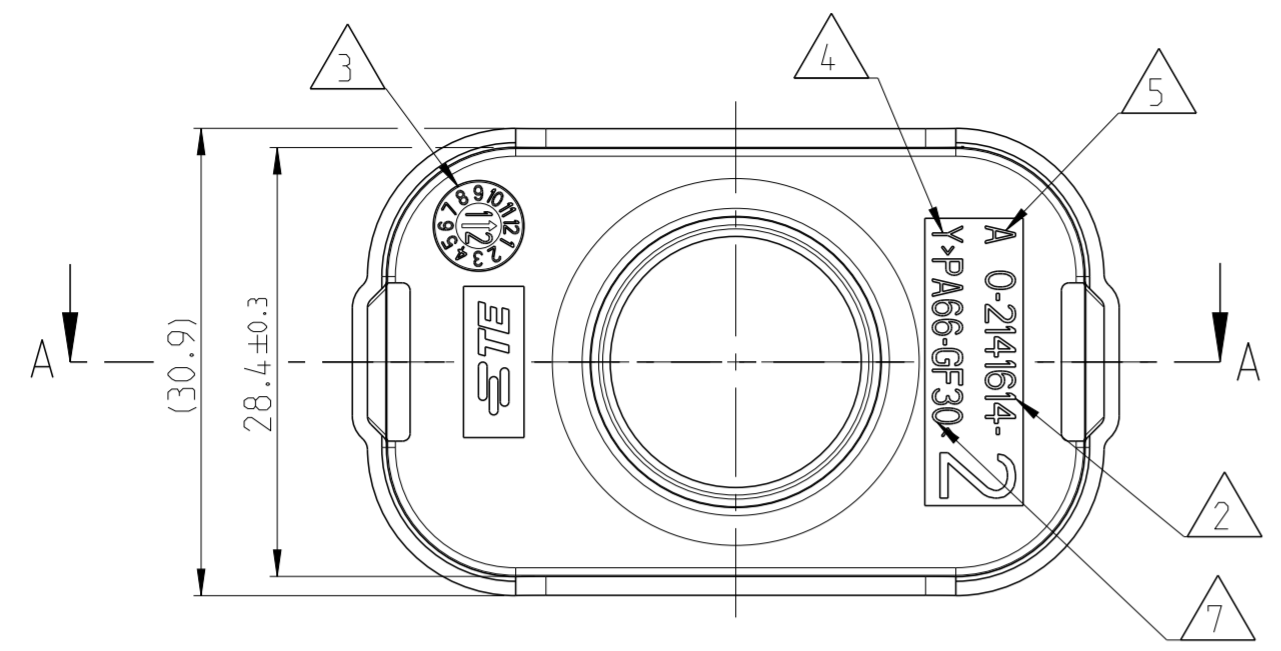


THIS DRAWING IS UNPUBLISHED. VERTRAULICHE UNVERÖFFENTLICHTE ZEICHNUNG
 RELEASED FOR PUBLICATION FREI FÜR VERÖFFENTLICHUNG
 ALL RIGHTS RESERVED. ALLE RECHTE VORBEHALTEN.
 MATED WITH: PASSEND ZU: 2141608

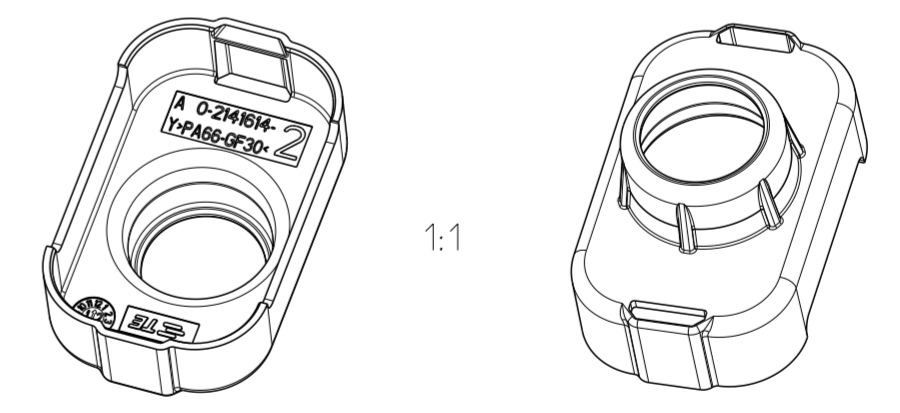
PROJEKT NR.: PRJ-13-000000345

P	LTR	REVISIONS AENDERUNGEN DESCRIPTION BESCHREIBUNG	DATE	DWN	APVD
	A	NEW DRAWING	19DEC2013	MKP	FW I
	B	VARIANTS -5 AND -6 ADDED	12JUL2016	RSC	RSC
	B1	ECR-18-003930, PN 2141614-9 ADDED	23MAR2018	Sche	MCS



- NOTES
Bemerkungen
- IN CASE OF DISCREPANCIES BETWEEN GERMAN AND ENGLISH TEXT THE GERMAN TEXT IS BINDING
Im Falle von Unterschieden zwischen dem deutschen und dem englischen Text ist der deutsche Text verbindlich
 - TE PART NUMBER SINGLE PART
TE-Teilenummer Einzelteil
 - PRODUCTION DATE WITH DATE INSERT TE
Produktionsdatum mit Datumstempel TE
 - CAVITY MARKING IF MULTIPLE CAVITY TOOL
Nestmarkierung falls mehrnestriges Werkzeug
 - PART REVISION
Teilerevision
 - MATERIALMARKING ACC. TO VDA 260
Materialkennzeichnung nach VDA 260
 - BULK PACKAGING IN PLASTIC BAG AND CORRUGATED SHIPPING BOX
Schüttgut in Beutel und Versandkarton
 - MAX. REGRIND ALLOWED UP TO 25%
Regranulatanteil bis max. 25% zulaessig
 - BURR MAX. 0.2
Grat max. 0.2 zulaessig

PN 0-2141614-2
AS SHOWN
wie gezeigt



0-2141614-9	COVER, CABLE SEAL for 2x6mm ²	PA66-GF30	13.2	12.2...12.8	5.9	ORANGE SIMILAR RAL 2003
0-2141614-6	COVER, CABLE SEAL for 4x6mm ²	PA66-GF30	15.3	14.5...15.1	5.77	ORANGE SIMILAR RAL 2003
0-2141614-5	COVER, CABLE SEAL for 3x6mm ²	PA66-GF30	14.6	13.5...14.1	5.8	ORANGE SIMILAR RAL 2003
0-2141614-4	COVER, CABLE SEAL for 4x4mm ²	PA66-GF30	13.7	12.7...13.3	5.84	ORANGE SIMILAR RAL 2003
0-2141614-3	COVER, CABLE SEAL for 3x4mm ²	PA66-GF30	12.5	11.5...12.1	5.89	ORANGE SIMILAR RAL 2003
0-2141614-2	COVER, CABLE SEAL for 5x6mm ²	PA66-GF30	16.6	15.7...16.3	5.7	ORANGE SIMILAR RAL 2003
0-2141614-1	COVER, CABLE SEAL for 5x4mm²	PA66-GF30	14.9	13.9...14.5	5.79	ORANGE SIMILAR RAL 2003
TE-PART-NO.	DESCRIPTION	MATERIAL	DIM. A [mm]	FOR CABLE DIAM. [mm]	WEIGHT [g]	COLOUR

B1

DIESE ZEICHNUNG IST EIN KONTROLLIERTES DOKUMENT. BEMASSUNGEN UND TOLERANZEN GEMAESS GPS (ISO STANDARDS).
 THIS DRAWING IS A CONTROLLED DOCUMENT. DIMENSIONING AND TOLERANCING PER GPS (ISO STANDARDS).

DIMENSIONS: MASSE IN EINHEITEN: (MM)	TOLERANCES UNLESS OTHERWISE SPECIFIED: ALLGEMEINTOLERANZEN	DWN 03OCT2013 Maithreya K.P. CHK 03OCT2013 E. Wittrock APVD 19DEC2013 A. Kettler	NAME COVER, CABLE SEAL, HV CONNECTOR, 5POS Abdeckkappe, HV Stecker, 5 polig
0 PLC ± DIN ISO 1 PLC ± 2768-mK 2 PLC ± 3 PLC ± 4 PLC ±	ANGLES/WINKEL ± FINISH/OBERFLAECHE/FARBE	PRODUCT SPEC - APPLICATION SPEC VERARBEITUNGSSPEZ. - WEIGHT GEWICHT -	SIZE A2
MATERIAL SEE TABLE	Customer Drawing	SCALE MASSSTAB 2:1	SHEET BLATT 1 OF 1

RESTRICTED TO NUR FUER -
REV B1