

4

3

2

1

NICHT VERMASSTE KANTEN SIND NICHT MAßSTÄBLICH

ÄNDERUNGEN DIE DEM TECHNISCHEN FORTSCHRITT DIENEN, BEHALTEN WIR UNS VOR

ZEICHNUNG GESCHÜTZT DURCH ©COPYRIGHT 1988 AMP DEUTSCHLAND GMBH ALLE RECHTE VORBEHALTEN

REV.	ÄNDERUNG	DATUM	NAME
1	ZEICHNUNG WAR DIN A2	30.11.90	A.HO
2	LÖTLÄNGE VON 3 IN 3.1 GEÄNDERT	12.03.92	A.HO
B	VERPACKUNGSANGABE HINZU	15.01.96	F.RDT

NUMMER 215 302

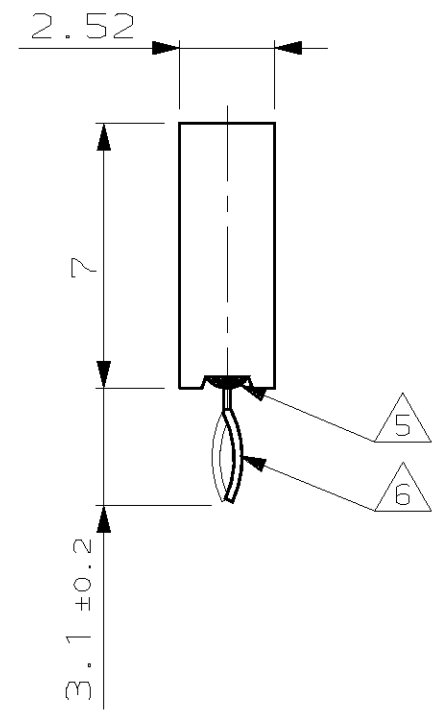
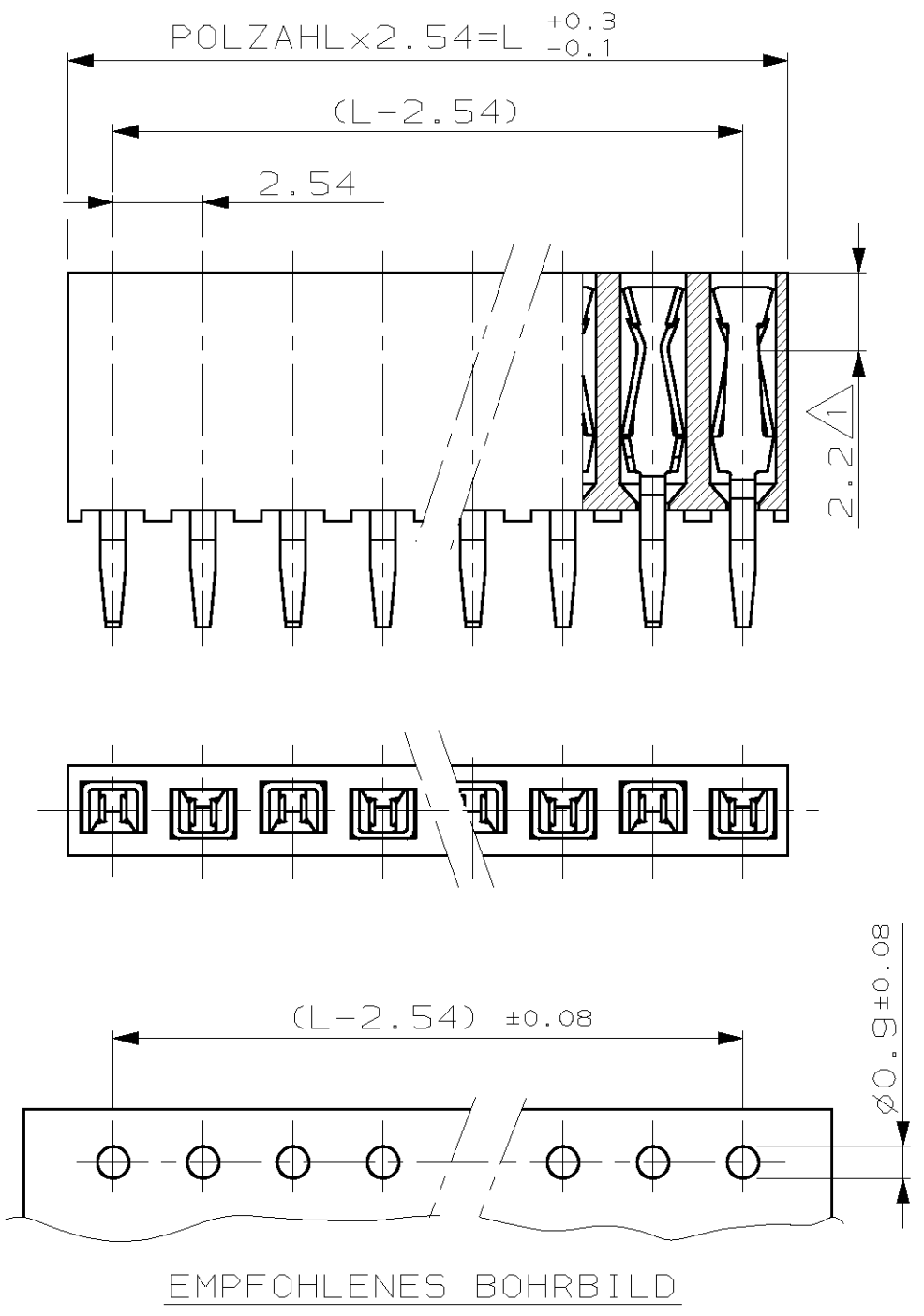
VERWENDET FÜR E 92-9803

POLZ.	L	BESTELL-NR.
-	-	-
2	5.08	215 302-2
3	7.62	-3
4	10.16	-4
5	12.70	-5
6	15.24	-6
7	17.78	-7
8	20.32	-8
9	22.86	-9
10	25.40	1-
11	27.94	1-
12	30.48	1-
13	33.02	1-
14	35.56	1-
15	38.10	1-
16	40.64	1-
17	43.18	1-
18	45.72	1-
19	48.26	1-
20	50.80	2-
21	53.34	2-
22	55.88	2-
23	58.42	2-
24	60.96	2-
25	63.50	2-
26	66.04	2-
27	68.58	2-
28	71.12	2-
29	73.66	2-
30	76.20	3-
31	78.74	3-
32	81.28	3-
33	83.82	3-
34	86.36	3-
35	88.90	3-
36	91.44	3- 215 302-6

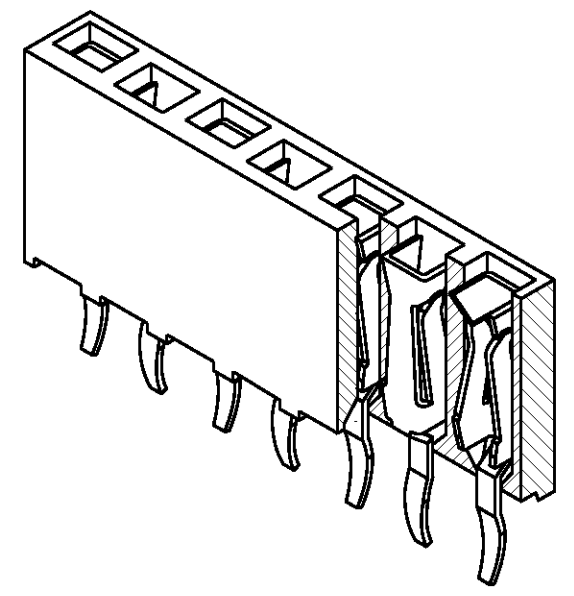
CAD-ORIGINAL ZEICHNUNG NICHT ÄNDERN

LOC AI DIST

WAR NR. - PASSEND ZU -



- △ KONTAKTPUNKT
- △ OBERFLÄCHE 2.5µm Sn
- 3. EMPFOHLENE LEITERPLATTENDICKE 1.6mm
- 4. STECKBAR MIT MODU II STIFTEN Ø/□ 0.63
- △ HOCH TEMPERATURBESTÄNDIGER KLEBER
- △ FIXIERUNG IN LEITERPLATTE DURCH BIEGUNG DER KONTAKTENDEN
- 7. HV100 BUCHSENSTECKER VERPACKT IN ANTI-STATISCHEM BLISTER



BESTELL-NR.	POS.	STÜCK	BENENNUNG EINZELTEIL	WERKSTOFF	OBERFLÄCHE FARBE
-	-	-	HV 100 KONTAKT	Cu Sn	2 GRÜN
-	-	-	HV 100 GEHÄUSE	PBTP GV	
			GEZ. 13.12.88	GEPR. 06.12.90	
			WRULICH	M. SCHAARSCHMIDT	

ZEICHNUNG GÜLTIG AB KW. 06./96

**AMP** AMP DEUTSCHLAND G.m.b.H. Langen b.Ffm., West Germany

BENENNUNG HV 100 BUCHSENSTECKER EINREIHIG (GEDICHTETE VERSION)

**K**

NICHT TOLERIERTE MASSE ± 0.1mm ± -

MASSTAB 5:1

FORMAT A3

ZEICHNUNGS-NR. 215302

BLATT 1 VON 1

REV. B