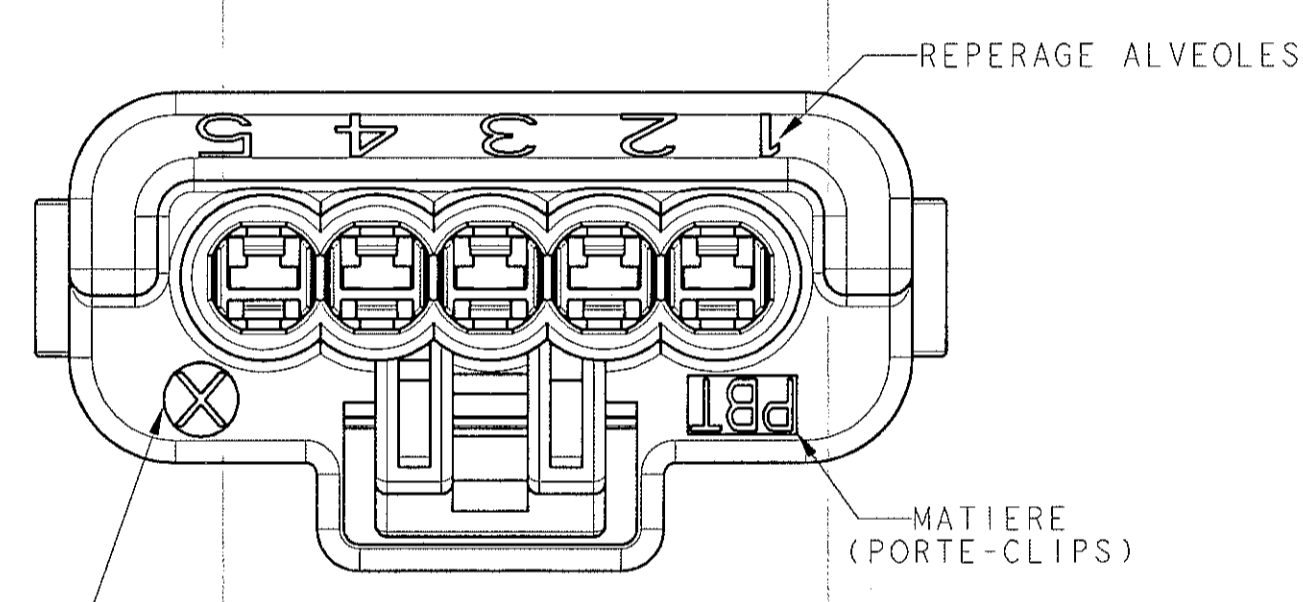


ECHELLE 1:1



INDICE PIECE

Archivé le 26/06/06

DESIGNATION	REF FCI	COULEUR ISOLANT	CODAGE	COULEUR DV	N°CODEUR	CODAGE COULEUR vue de face ± 0,05 Selon NFR 13-460	REF PSA
PORTE-CLIPS VOIE CENTRALE BOUCHEE	211 PC 05 3 S 4 030	JAUNE	JAUNE	1	1		96 378 512 80
	211 PC 05 3 S 6 030	NOIR	BLEU	BLEU	2		
	211 PC 05 3 S 3 030	ORANGE	ORANGE	ORANGE	3		

DESIGNATION	REF FCI	COULEUR ISOLANT	CODAGE	COULEUR DV	N°CODEUR	CODAGE COULEUR vue de face ± 0,05 Selon NFR 13-460	REF PSA	REF RSA
PORT-CLIPS 5 VOIES	211 PC 05 3 S 4 026	JAUNE	JAUNE	JAUNE	1		96 485 189 80	8200 070 825
	211 PC 05 3 S 6 026	GRIS	BLEU	BLEU	2			8200 070 826
	211 PC 05 3 S 3 026	ORANGE	ORANGE	ORANGE	3			8200 070 827

REP	DESIGNATION	REFERENCE FCI	MATIERE	COULEUR
1	ISOLANT VOIE CENTRALE BOUCHEE	211 I 0 046	PBT 0% GF	NOIR
	ISOLANT 5 VOIES	211 I 8 043		GRIS
2	VERROU SECONDAIRE (DV)	211 M 3 078	PBT 15% GF	ORANGE
		211 M 6 078		BLEU
		211 M 4 078		JAUNE
3	JOINT INTERFACIAL	211 M 077	SILICONE 4 % HUILE DURETE 30±5 SHORE A	BLEU

ECN-NO. NUMERO ECM	DATE DD / MM / YY	REVISION INDICE	POSITION	CHANGE DESCRIPTION MODIFICATION	DRAWN BY VERIFIE PAR	CHECKED BY VERIFIE PAR	APPROVED BY APPROUVE PAR
A 06 025	19/06/06	A01		G11 21.13±0.13 become 21.02±0.08	JEANDET		
PRODUCT SPEC. SPECIF. PRODUIT	PACKAGING SPEC. SPECIF. EMBALLAGE	APPLICATION SPEC. SPECIF. APPLICATION	THIS DRAWING AND ALL OTHER INFORMATION CONTAINED THEREIN IS PROPRIETARY AND THE PROPERTY OF FCI. This drawing may not be copied, reproduced or disclosed to any third party without the expressed written permission of FCI. © FCI April 1999		CE PLAN ET LES INFORMATIONS CONTENUES DANS CE PLAN SONT PROPRIETAIRES ET LA PROPRIETE DE FCI. Ce plan ne peut être copié, reproduit ou transmis sans l'autorisation expresse et écrite de FCI. © FCI Avril 1999		
TOLERANCES ±0.1 ±2'	MATERIAL : MATIERE :	SEE TABLE	SURFACE FINISH ETAT DE SURFACE		FCI		
DO NOT SCALE DRAWING NE PAS PRENDRE DE COTES	COLOUR : CODAGE :	SEE TABLE	ECO Loc. Code CODE B.E.		CAD SYSTEM ISO PROJECTION PROJECTION ISO		
DRAWN BY DESS. PAR	DATE	NAME NOM	TITLE DESIGNATION		DRAWING NUMBER REFERENCE PLAN		
31/05/06		JEANDET D.	MINI SEALED FAMILY 2.8 S.W.S. 5-W FEMALE HOUSING		211 PC 05 3 S X 026/X 030		
APPROVED BY APPR. PAR	ESR NO. NUMERO ESR	FRA-0702	CAT. NO. NUMERO CAT.		FILE NAME NOM DE FICHIER	211PC053SX026_X030	