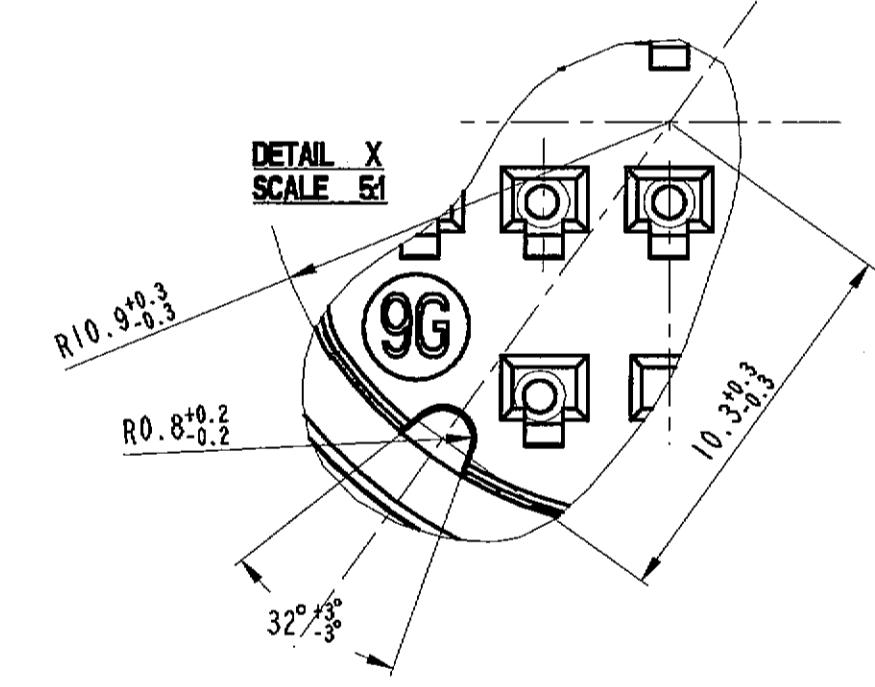
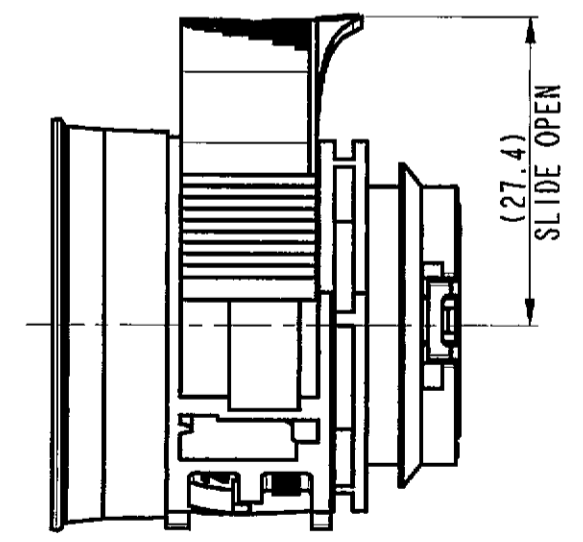
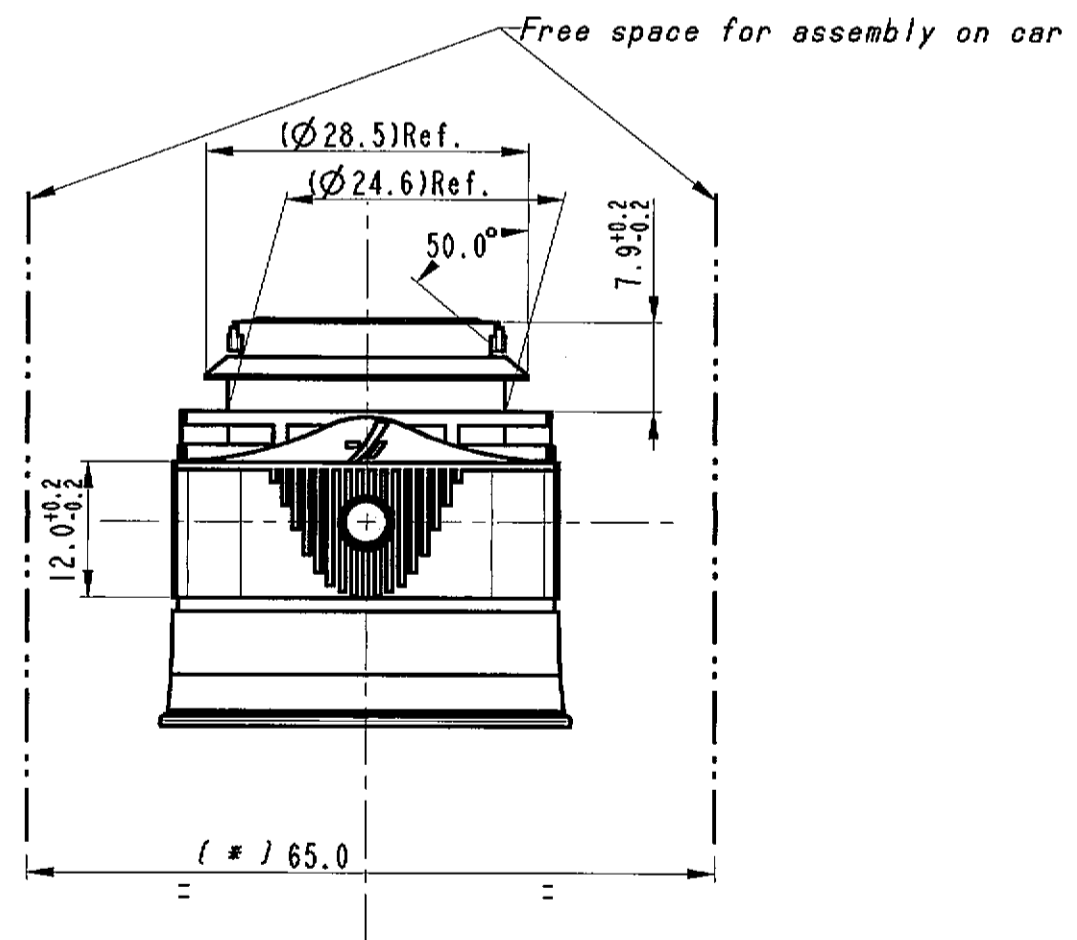
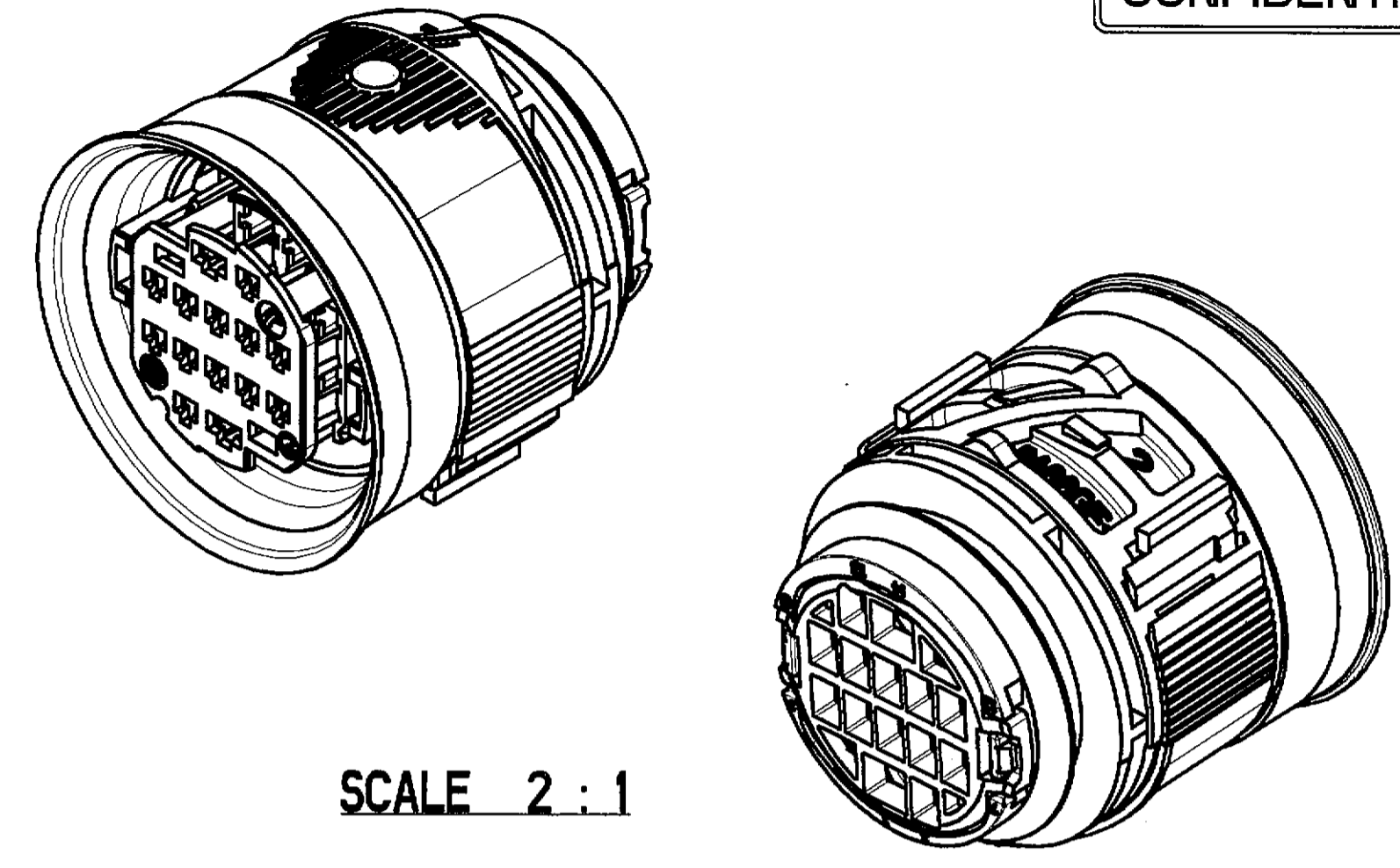
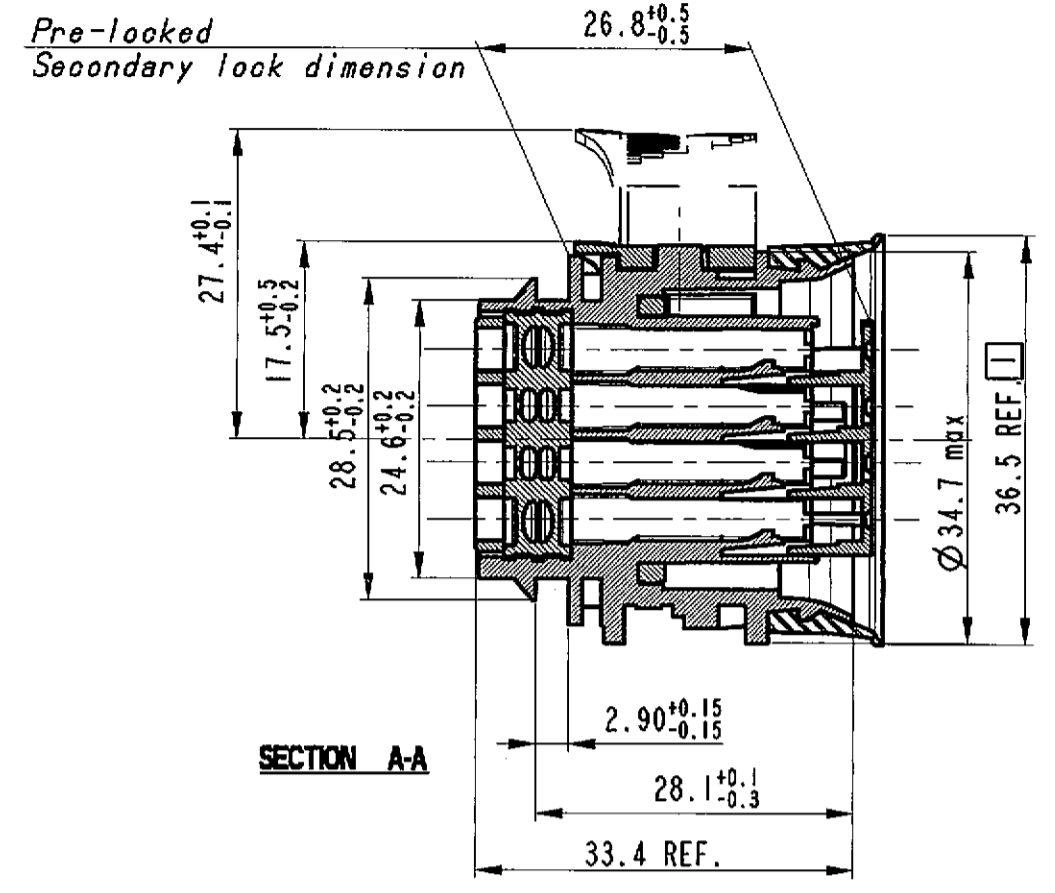
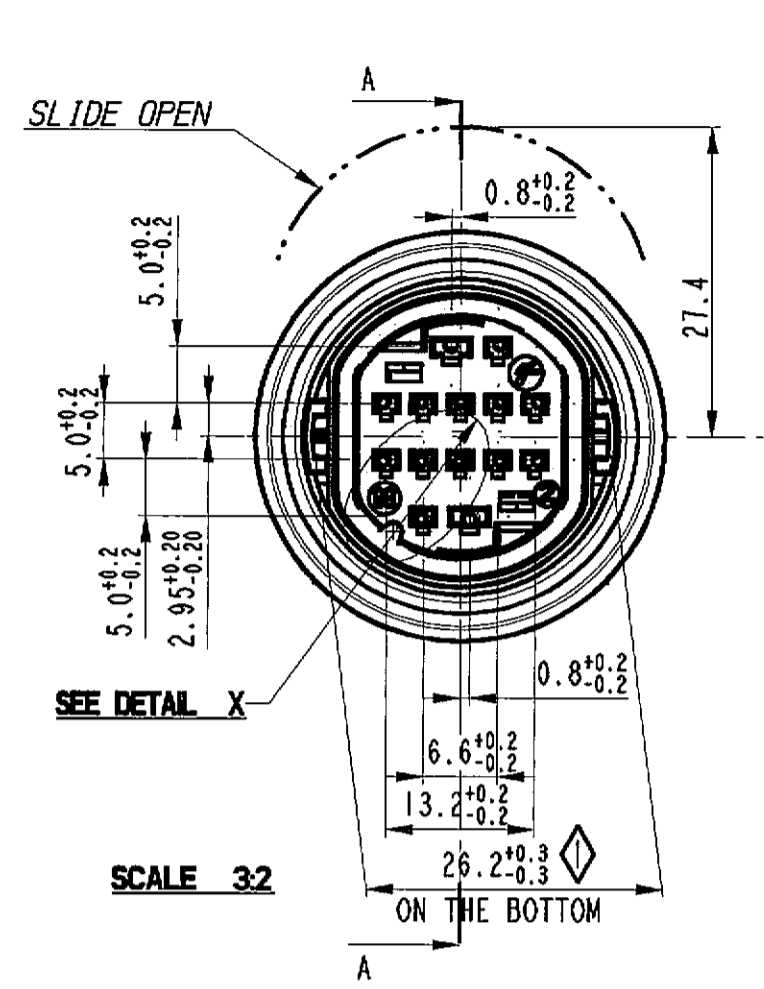


STRICTLY CONFIDENTIAL

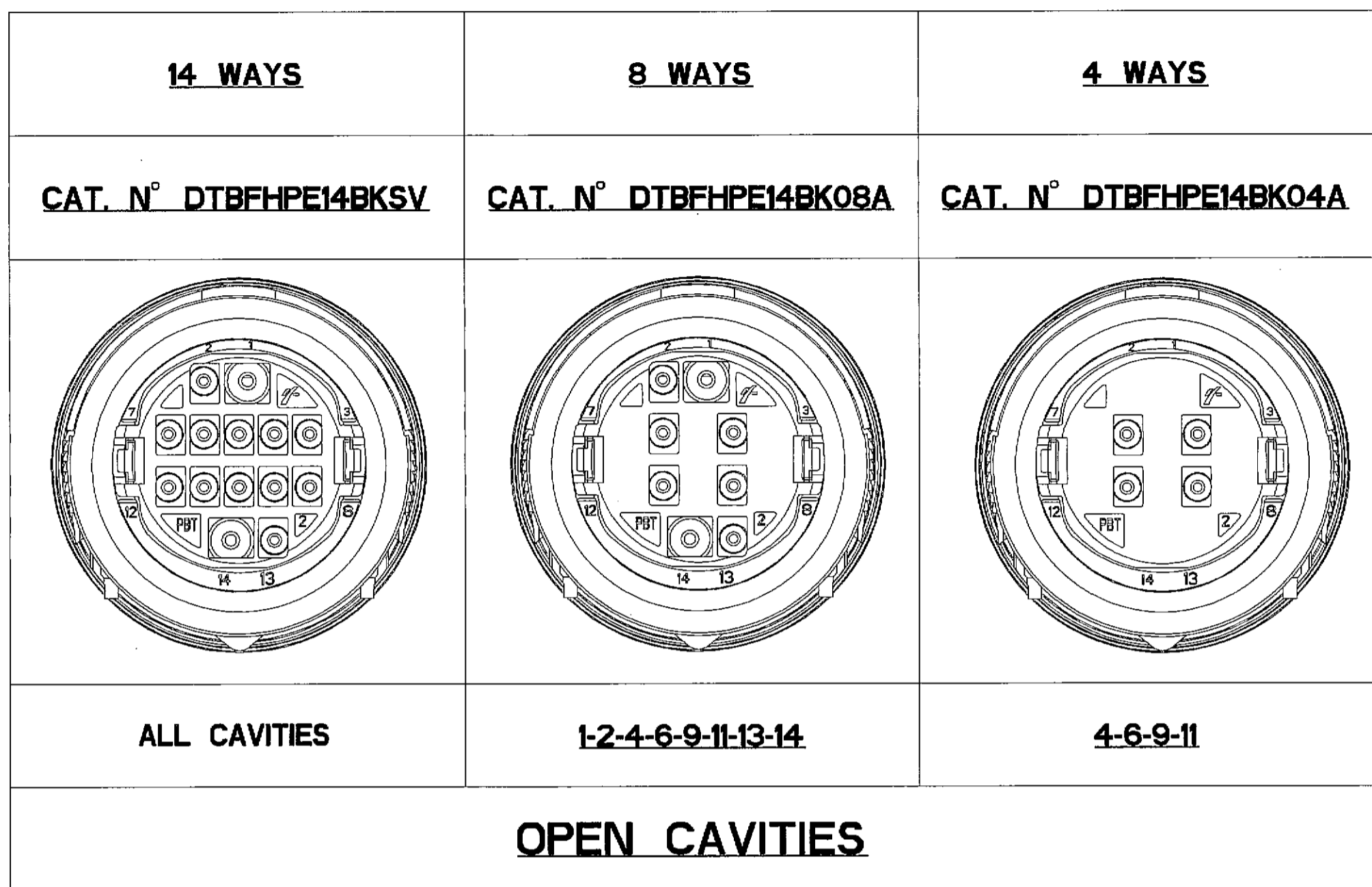


Note: minimum external diameter authorized of wire:
 for 1.5 terminal = 1.40 mm, for 2.8 terminal = 1.75 mm CAPABILITY
 External gasket maximum clearance after mating male and female holder.

(*) For information
 - For use and mating operation, see spec: IPS 170/186/187/188/189/190/201/202

ECN-NO. NUMERO-ECN	DATE DATA	DD / MM / YY	REVISION REVISIONE	POSITION POSIZIONE	CHANGE DESCRIPTION DESCRIZIONE MODIFICA	DRAWN BY DISSEGNO	CHEK. BY CONTROLLATO	APPR. BY APPROVATO
PRODUCT SPEC. SPEC. DI PRODOTTO	PACKAGING SPEC. SPEC. DI IMBALLAGGIO	APPLICATION SPEC. SPEC. DI APPLICAZIONE	THIS DRAWING AND ALL OTHER INFORMATION CONTAINED THEREIN IS PROPRIETARY AND THE PROPERTY OF FCI. This drawing may not be copied, reproduced or disclosed to any third party without the expressed written permission of FCI. QUESTO DISEGNO ED OGNI ALTRA INFORMAZIONE IN ESSO CONTENUTA SONO ESCLUSIVAMENTE DI PROPRIETA' DELLA FCI. Questo disegno non può essere copiato, riprodotto o divulgato a terzi senza l'espresso consenso scritto della FCI. © FCI April 1999			DRAWN BY DISSEGNO		
TOLERANCES TOLLERANZE	MATERIAL MATERIALE	SEE TABLE		SURFACE FINISH FINITURA SUPERFICIALE		ISO PROJECTION PROIEZIONE ISO		CAD SYSTEM
± 0.1mm. / ± 0.5°	COLOUR COLORE	SEE TABLE		LOC. CODE NAZIONALITA'		FCI AUTOMOTIVE		pro / eng.
DO NOT SCALE DRAWING DISEGNO FUORI SCALA	DATE DATA	NAME NOME	TITLE DESCRIZIONE		DRAWING NUMBER NUMERO DISEGNO		SHEET FOGLIO	
DRAWN BY DISSEGNO	DATE DATA	NAME NOME	TITLE DESCRIZIONE		DRAWING NUMBER NUMERO DISEGNO		SHEET FOGLIO	
CHECKED BY CONTROLLATO	DATE DATA	NAME NOME	TITLE DESCRIZIONE		DRAWING NUMBER NUMERO DISEGNO		SHEET FOGLIO	
APPROVED BY APPROVATO	DATE DATA	NAME NOME	TITLE DESCRIZIONE		DRAWING NUMBER NUMERO DISEGNO		SHEET FOGLIO	
TEST NO. NUMERO ESR	FILE NAME NOME FILE	FSC 309418		CAT. NO. NUMERO CAT.		SEE TABLE ON THE SHEET 2 OF 2		SCALE SCALA
IPS 170	ITA2035	DOOR TO BODY 14 WAYS ASSY FEMALE HOLDER SEALED VERSION		FSC 309418		SEE TABLE ON THE SHEET 2 OF 2		3:2

STRICTLY CONFIDENTIAL



BODY	DTBFHPA14BKBD	PA66 GF15	GREEN
GROMMET STOP	DTBFHPE14BKGD	PBT NATURAL	BLACK
	DTBFHPE08GNGD	PBT NATURAL	GREEN
	DTBFHPE04GYGD	PBT NATURAL	GREY
	DTBFHSY14RDGR	SYLICON RUBBER	RED
GROMMET	DTBFHSY14RDGR	SYLICON RUBBER	RED
SEC. LOCK	DTBFHPE14YESL	PBT GF 10	YELLOW
EXT. GASKET	DTBFHSY14BKEG	SYLICON RUBBER	BLACK
INT. GASKET	DTBFHSY14RD1G	SYLICON RUBBER	RED
SLIDE	DTBFHPA14BLGY	PA66 GF30	GREY
DESCRIPTION	PART NUMBER	MATERIALS	COLOUR

COMPONENTS

CONTACTS	TYPE	RANGE	COATING	MATERIAL	SIZE	SECTION	TEMPERATURE
211 CC 2 S 1150	1.5 x 0.8	1	Sn	Cu Zn15	SICMA 3	0.35 - 0.75	85° C
211 CC 2 S 2150	1.5 x 0.8	2	Sn	Cu Zn15		1.0 - 2.0	
211 CC 2 S 1160	1.5 x 0.8	1	Sn	Cu Fe2P		0.35 - 0.75	125° C
211 CC 2 S 2160	1.5 x 0.8	2	Sn	Cu Fe2P		1.0 - 2.0	
211 CC 2 S 1260	1.5 x 0.8	1	Au	Cu Fe2P	0.35 - 0.75		
211 CC 2 S 2260	1.5 x 0.8	2	Au	Cu Fe2P	1.0 - 2.0		
211 CC 3 S 1120	2.8 x 0.8	1	Sn	Cu Mg 1	SICMA 2	0.35 - 0.75	125° C
211 CC 3 S 2120	2.8 x 0.8	2	Sn	Cu Mg 1		1.0 - 2.5	
211 CC 3 S 3120	2.8 x 0.8	3	Sn	Cu Mg 1		3.0 - 5.0	
211 CC 3 S 1220	2.8 x 0.8	1	Au	Cu Mg 1		0.35 - 0.75	
211 CC 3 S 2220	2.8 x 0.8	2	Au	Cu Mg 1	1.0 - 2.5		

ECH-NO. / NUMERO -ECH	DATE / DATA	DD / MM / YY	REVISION / REVISIONE	POSITION / POSIZIONE	CHANGE DESCRIPTION / DESCRIZIONE MODIFICA	DRAWN BY / DISSEGNA	CHK. BY / CONTROLLATO	APPR. BY / APPROVATO
PRODUCT SPEC. / SPEC. DI PRODOTTO	PACKAGING SPEC. / SPEC. DI IMBALLAGGIO	APPLICATION SPEC. / SPEC. DI APPLICAZIONE	THIS DRAWING AND ALL OTHER INFORMATION CONTAINED HEREIN IS PROPRIETARY AND THE PROPERTY OF FCI. This drawing may not be copied, reproduced or disclosed to any third party without the expressed written permission of FCI. © FCI April 1999			QUESTO DISEGNO ED OGNI ALTRA INFORMAZIONE IN ESSO CONTENUTA SONO ESCLUSIVI E DI PROPRIETA' DELLA FCI. Questo disegno non può essere copiato, riprodotto o divulgato a terzi senza l'espresso consenso scritto della FCI. © FCI Aprile 1999		
TOLERANCES / TOLLERANZE	± 0.1mm. / ±0.5°		MATERIAL / MATERIALE	SEE TABLE		SURFACE FINISH / FINITURA SUPERFICIALE		CAD SYSTEM / SISTEMA CAD
ISO PROJECTION / PROIEZIONE ISO	FIRST ANGLE / PRIMO ANGOLO		COLOUR / COLORE			FCI AUTOMOTIVE		ISO PROJECTION / PROIEZIONE ISO
DO NOT SCALE DRAWING / DISEGNO FUORI SCALA	DATE / DATA	NAME / NOME	TITLE / DESCRIZIONE	LOC. CODE / NAZIONALITA'	1		DWG SIZE / FORMATO	A3
DRAWN BY / DISSEGNA	11/04/02	NAME / NOME	DOOR TO BODY 14 WAYS		DRAWING NUMBER / NUMERO DISEGNO	FSD 309418		SHEET / FOGLIO
CHECKED BY / CONTROLLATO	12/04/02	NAME / NOME	ASSY FEMALE HOLDER SEALED VERSION		CAT. NO. / NUMERO CAT.	SEE TABLE		SCALE / SCALA
APPROVED BY / APPROVATO		NAME / NOME	ESR NO. / NUMERO ESR	ITA2035	FILE NAME / NOME FILE	FSD 309418		2