

THIS DRAWING IS UNPUBLISHED.
VERTRAULICHE UNVEROFFENTLICHTE ZEICHNUNG

RELEASED FOR PUBLICATION
FREI FUER VEROFFENTLICHUNG

MATED WITH:
PASSEND ZU:

LOC
A1

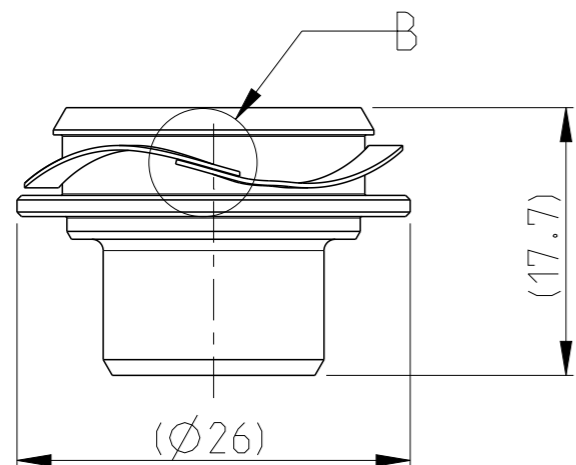
DIST
-

REVISIONS
AENDERUNGEN

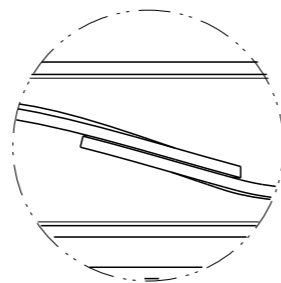
© COPYRIGHT 2011

ALL RIGHTS RESERVED.
ALLE INTERNATIONALEN RECHTE VORBEHALTEN.

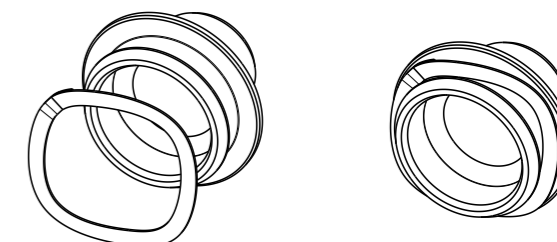
P	LTR	DESCRIPTION BESCHREIBUNG	DATE	DWN	APVD
A		NEW DRAWING	27JAN2011	GTO	FKA
A1		NEW DASH NUMBERS ADDED	18OCT2011	GTO	FKA
A2		ECR-12-011651, OBSOLETE -1, -2, ADD. DIM A	28JUN2012	WMA	FKA
A3		PACKAGING CHANGE	01DEC2015	AHM	FKA



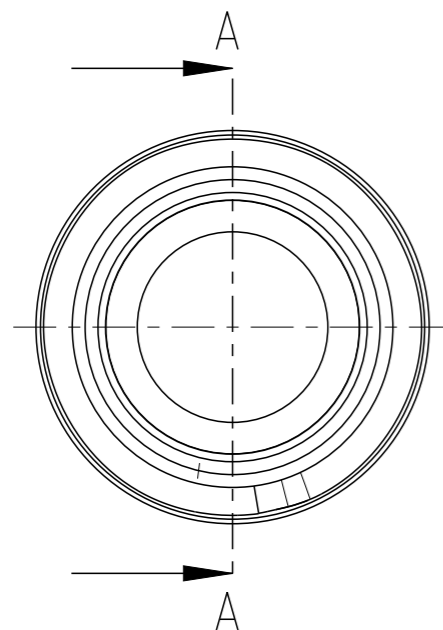
B
5:1



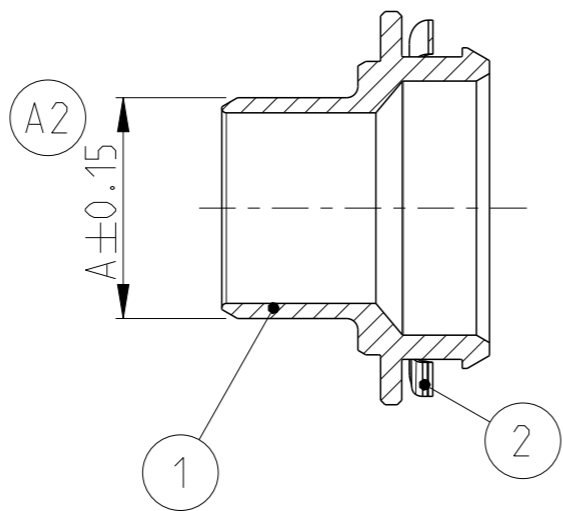
0- ... -1 AS SHOWN



1:1



A-A



NOTES
Bemerkungen

(A3) 1 PACKING IN TRAY IN CARTON
Verpackung im Kunststofftraeger im Karton

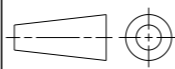
(A3)

ASSY PN	DIMENSION A	TE PN.	TITLE	MATERIAL	SURFACE	QUANTITY	POSITION
0-2141809-4	14.0 ± 0.15	0-2141820-2	PRESSURE SPRING CONTACT, SPRING	STAINLESS STEEL	Ag	1	2
		0-2141811-2	ADAPTER SHIELD BODY	AL	BLANK	1	1
0-2141809-3	14.6 ± 0.15	0-2141820-2	PRESSURE SPRING CONTACT, SPRING	STAINLESS STEEL	Ag	1	2
		0-2141811-1	ADAPTER SHIELD BODY	AL	BLANK	1	1
OBSOLETE 0-2141809-2	14.0 ± 0.15	0-2141820-1	PRESSURE SPRING CONTACT, SPRING	STAINLESS STEEL	BLANK	1	2
		0-2141811-2	ADAPTER SHIELD BODY	AL	BLANK	1	1
OBSOLETE 0-2141809-1	14.6 ± 0.15	0-2141820-1	PRESSURE SPRING CONTACT, SPRING	STAINLESS STEEL	BLANK	1	2
		0-2141811-1	ADAPTER SHIELD BODY	AL	BLANK	1	1

THIS DRAWING IS A CONTROLLED DOCUMENT.

DIESES ZEICHNUNGSDOKUMENT WIRD DURCH AMP INCORPORATED KONTROLLIERT.
AENDERUNGEN, DIE DEM TECHNISCHEN FORTSCHRITT DIENEN, SIND VORBEHALTEN.
DEN JEWEILS LETZTGUELTIGEN AENDERUNGSSTAND ERFAHREN SIE AUF ANFRAGE.

DIMENSIONS:
MASSEINHEITEN:
mm



TOLERANCES UNLESS
OTHERWISE SPECIFIED:
ALGEMEINTOLERANZEN

0 PLC	±
1 PLC	±
2 PLC	±
3 PLC	±
4 PLC	±
ANGLES/WINKEL	±
FINISH/OBERFLAECHE/FARBE	-

MATERIAL

TOLERANCING ISO 8015
TOLERIERUNG ISO 8015

DWN 15NOV2010

S.Avdovic

CHK 15NOV2010

U.Hoepfner

APVD 15NOV2010

F.Kaehny

PRODUCT SPEC

PRODUKTSPEZ.

APPLICATION SPEC

VERARBEITUNGSSPEZ.

WEIGHT

GEWICHT

CUSTOMER DRAWING

15NOV2010

15NOV2010

15NOV2010

15NOV2010

15NOV2010

15NOV2010

15NOV2010

15NOV2010

15NOV2010

15NOV2010

15NOV2010

15NOV2010

15NOV2010



TE Connectivity

NAME
CONTACT KIT BODY AND SPRING ASSY
Schirmbuchse und Wellfeder Assy

SIZE

A3

CAGE CODE

00779

DRAWING NO

ZEICHNUNGS-NR.

G=2141809

RESTRICTED TO

NUR FUER

-

SCALE
MASSSTAB 2:1

SHEET
BLATT 1

OF
VON 1

REV
A3