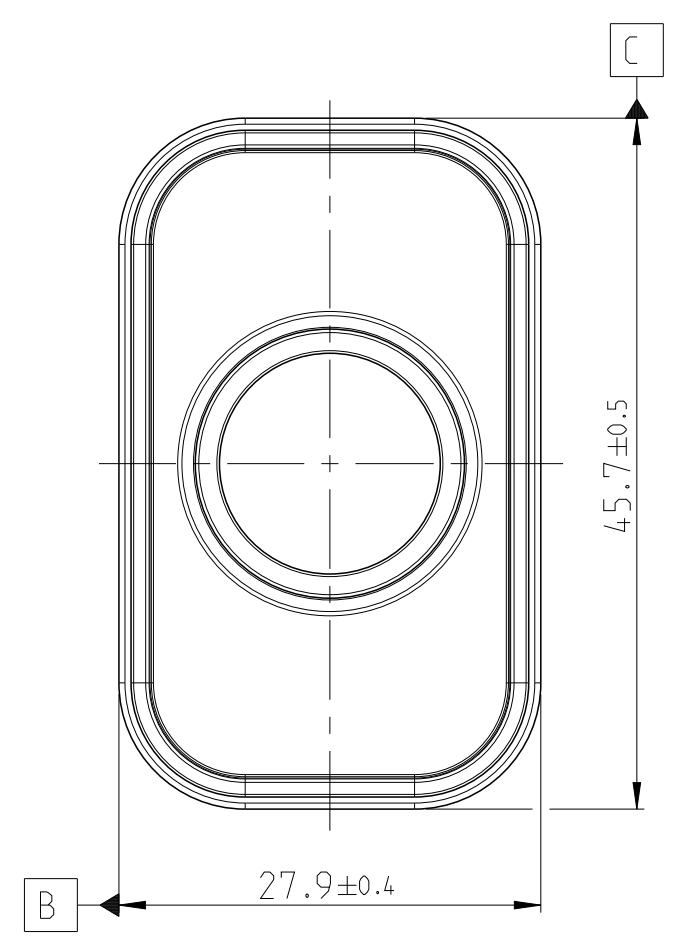
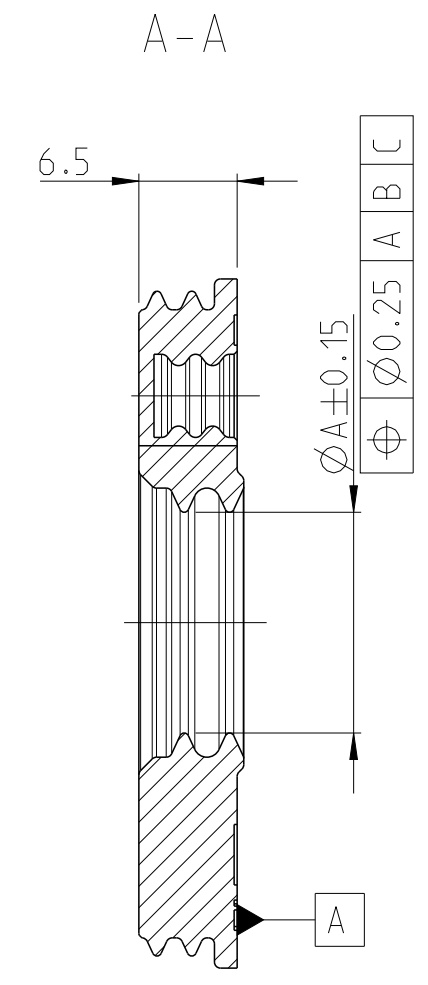
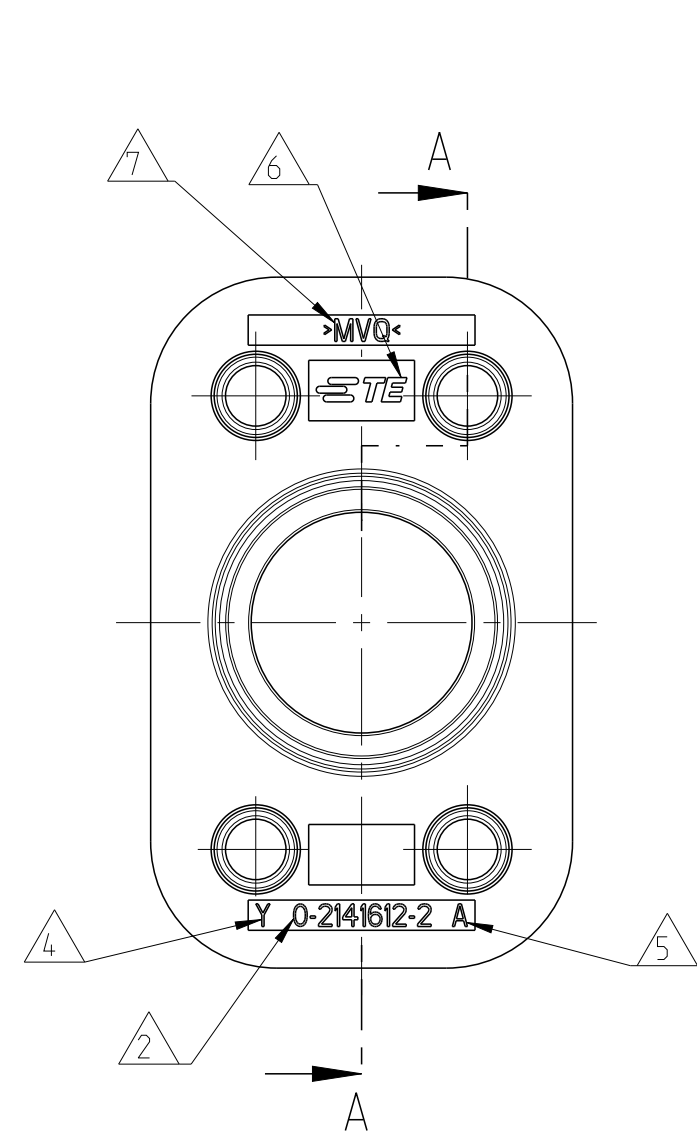


THIS DRAWING IS UNPUBLISHED. VERTRAULICHE UNVERÖFFENTLICHTE ZEICHNUNG
 RELEASED FOR PUBLICATION FREI FUER VERÖFFENTLICHUNG
 ALL RIGHTS RESERVED. ALLE RECHTE VORBEHALTEN.
 MATED WITH: PASSEND ZU: 2141608

PROJEKT NR.: PRJ-13-000000345

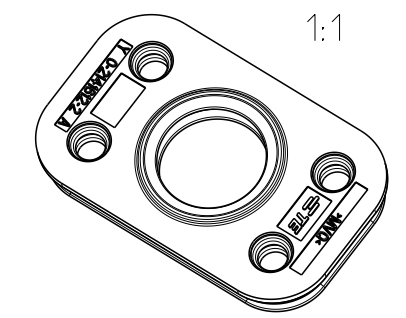
REVISIONS		DATE	DWN	APVD
ÄNDERUNGEN				
P	LTR	DESCRIPTION		
		BESCHREIBUNG		
	B2	ECR-18-003930, PN 2141612-9 ADDED	23MAR2018	Sche MCS



NOTES:
Bemerkungen:

- 1 IN CASE OF DISCREPANCIES BETWEEN GERMAN AND ENGLISH TEXT THE GERMAN TEXT IS BINDING
Im Falle von Unterschieden zwischen dem deutschen und dem englischen Text ist der deutsche Text verbindlich
- 2 TE PART NUMBER
TE-Teilenummer
- 3 BURR MAX. 0.2
Grat max. 0.2 zulaessig
- 4 CAVITY MARKING IF MULTIPLE CAVITY TOOL
Nestmarkierung falls mehrestufiges Werkzeug
- 5 PART REVISION
Teilerrevision
- 6 TE-TRADEMARK
TE-Warenzeichen
- 7 MATERIALMARKING ACC TO VDA 260
Materialkennzeichnung nach VDA 260
- 8 BULK PACKAGING IN PLASTIC BAG AND CORRUGATED SHIPPING BOX
Verpackung: Schuetttgut in Beutel und Versandkarton

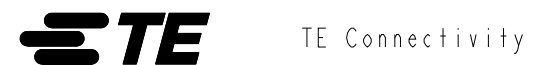
**0-2141612-2
AS SHOWN
wie gezeichnet**



TE-PART-NO.	DESCRIPTION	MATERIAL	DIM A	CABLE DIAM [mm]	WEIGHT [g]	COLOUR
0-2141612-9	RADIAL SEAL 25 X 43, CABLE SEAL.WH	SILICON RUBBER	11.2	12.2...12.8	6.2	WHITE
0-2141612-6	RADIAL SEAL 25 X 43, CABLE SEAL.BL	SILICON RUBBER	13.4	14.5...15.1	5.78	BLUE
0-2141612-5	RADIAL SEAL 25 X 43, CABLE SEAL.BR	SILICON RUBBER	12.5	13.5...14.1	5.95	BROWN
0-2141612-4	RADIAL SEAL 25 X 43, CABLE SEAL.RD	SILICON RUBBER	11.7	12.7...13.3	6.08	RED
0-2141612-3	RADIAL SEAL 25 X 43, CABLE SEAL.GN	SILICON RUBBER	10.5	11.5...12.1	6.69	GREEN
0-2141612-2	RADIAL SEAL 25 X 43, CABLE SEAL.YE	SILICON RUBBER	14.6	15.6...16.2	5.55	YELLOW
0-2141612-1	RADIAL SEAL 25 X 43, CABLE SEAL.WH	SILICON RUBBER	12.9	13.9...14.5	5.87	NATUR

B2

PRODUCT CHARACTERISTICS ACC. QMP EMEA.12 BESONDERE MERKMALE NACH QMP EMEA.12		DIESE ZEICHNUNG IST EIN KONTROLLIERTES DOKUMENT. BEMASSUNGEN UND TOLERANZEN GEMAESS GPS (ISO STANDARDS).		THIS DRAWING IS A CONTROLLED DOCUMENT. DIMENSIONING AND TOLERANCING PER GPS (ISO STANDARDS).	
DIMENSIONS: MASSEINHEITEN: (MM)		TOLERANCES UNLESS OTHERWISE SPECIFIED: ALLGEMEINTOLERANZEN		APVD 19DEC2013	
0 PLC ± DIN ISO		1 PLC ± 3302-1 M2		DWN 26SEP2013	
1 PLC ± 3302-1 M2		2 PLC ± 3302-1 M2		CHK 26SEP2013	
2 PLC ± 3302-1 M2		3 PLC ±		NAME A. Kettler	
3 PLC ±		4 PLC ±		APVD 19DEC2013	
4 PLC ±		ANGLES/WINKEL ±		PRODUCT SPEC PRODUKTSPEZ.	
FINISH/OBERFLAECHE/FARBE		WEIGHT GEWICHT		APPLICATION SPEC VERARBEITUNGSSPEZ.	
SEE TABLE		-		-	
Customer Drawing		/KUNDENZEICHNUNG		SCALE MASSSTAB 2:1	
SIZE A2		CAGE CODE 00779		DRAWING NO ZEICHNUNGS-NR. C-2141612	
SHEET BLATT 1		OF VON 1		RESTRICTED TO NUR FUER -	
				REV B2	



CABLE SEAL, HV CONNECTOR, 5 POS
Kabeldichtung, HV Stecker, 5 polig