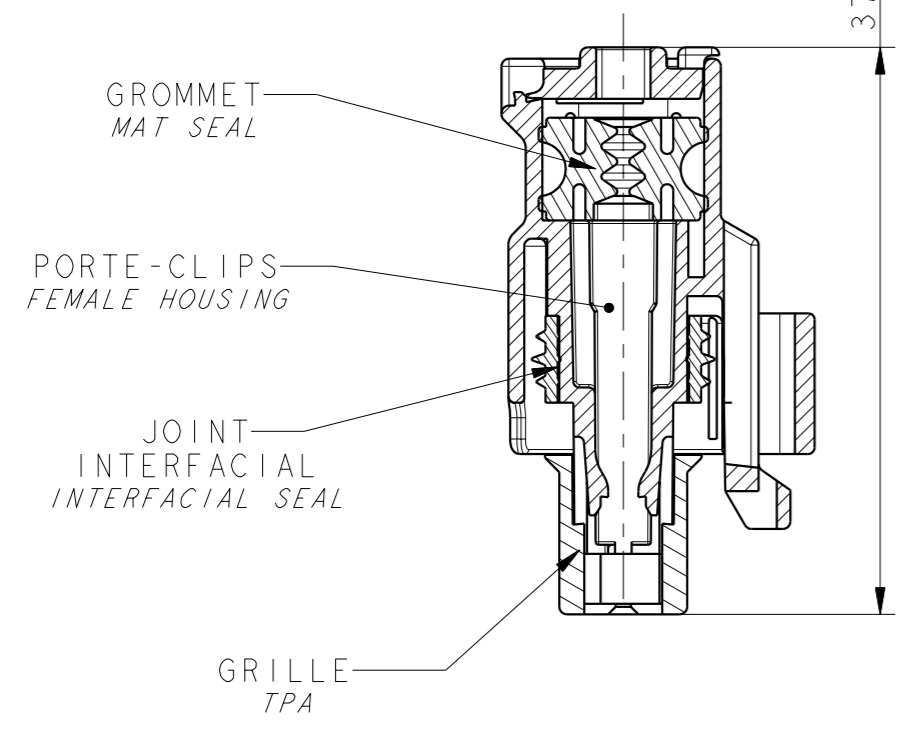


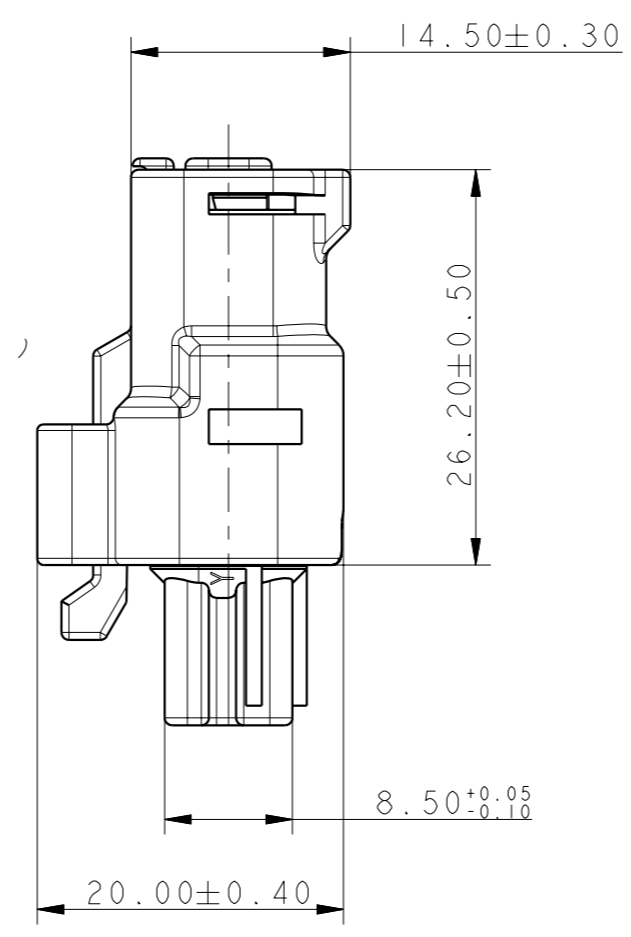
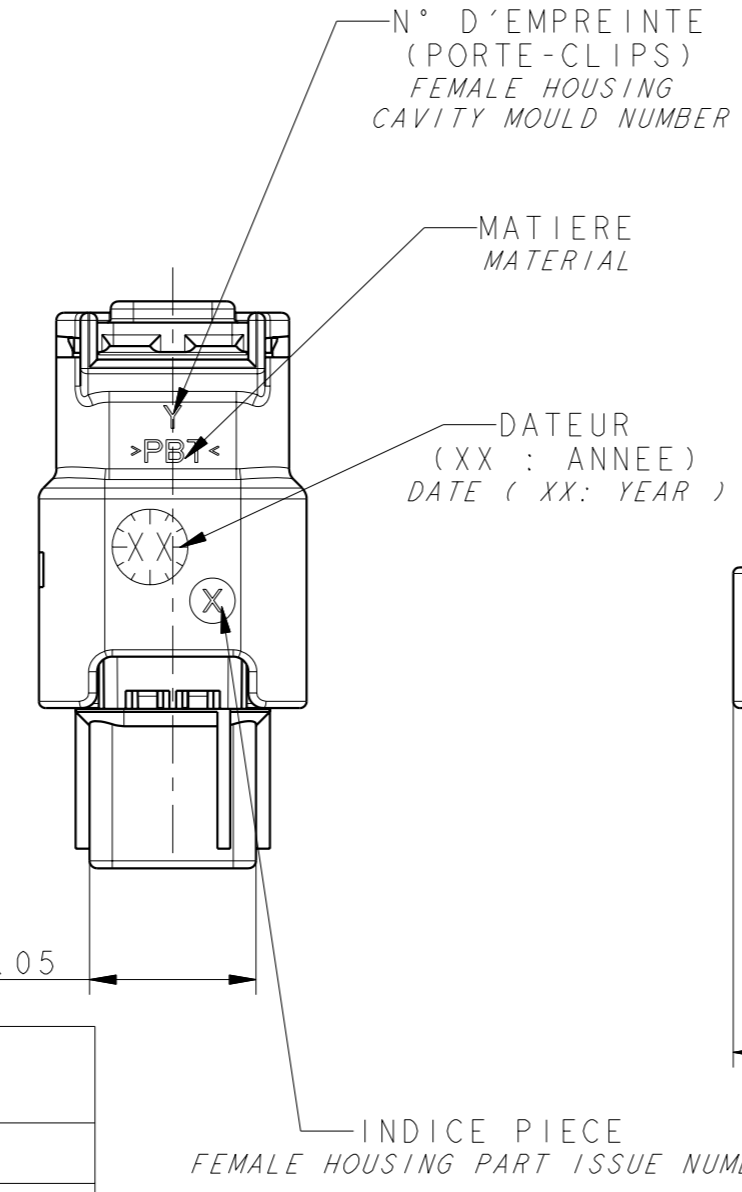
H
G
F
E
D
C
B
A

COUPE A-A
SECTION A-A

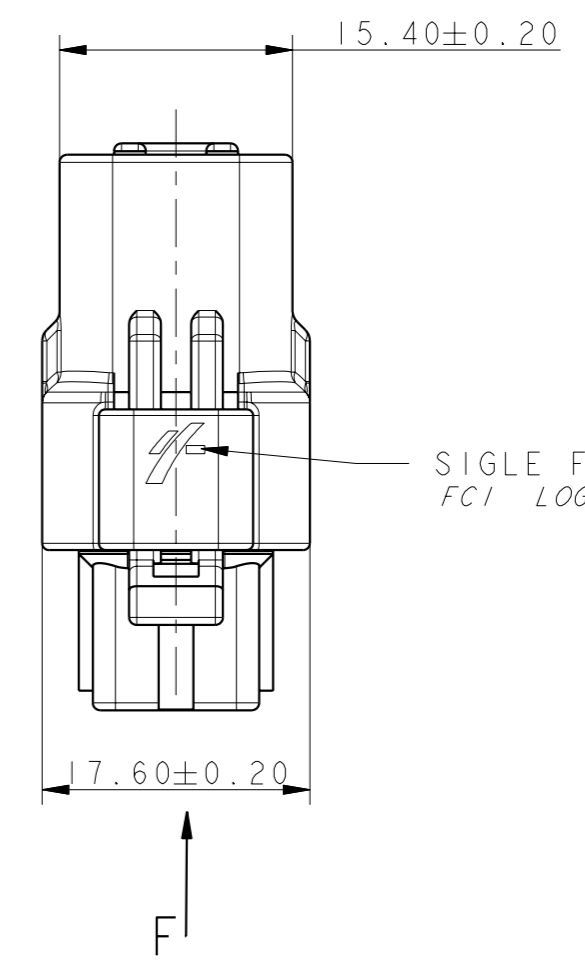
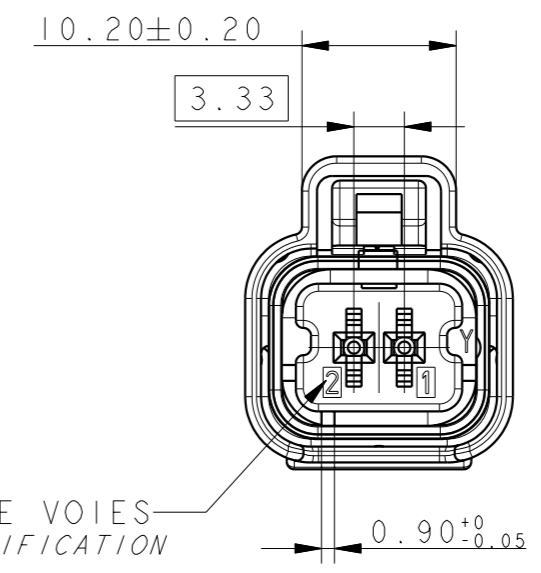


37.55±0.90 POSITION DE LIVRAISON
DELIVERY POSITION
34.25±0.75 POSITION VERROUILLEE
LOCKED TPA

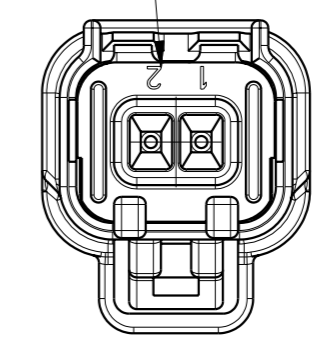
CHARNIERE DE PLAQUETTE ARRIERE ABSENTE OU CASSEE ADMISE
HINGE PLATE REAR NOT allowed or broken
DEFAUTS D'ASPECT SUR ZONES NON FONCTIONNELLES ADMIS
APPEARANCE DEFECTS ON FUNCTIONAL AREAS NOT ALLOWED



REPERAGE VOIES
WAY IDENTIFICATION



REPERAGE VOIES
WAY IDENTIFICATION



SCALE 2:1

PORTE-CLIPS FEMALE HOUSING	211 I 0 057	PBT NON CHARGE PBT: 0% GF	NOIR BLACK
GRILLE TPA	211 M 0 100	PBT: 15% FV PBT: 15% GF	NOIR BLACK
	211 M 1 100		MARRON BROWN
	211 M 2 100		ROUGE RED
	211 M 3 100		ORANGE ORANGE
	211 M 4 100		JAUNE YELLOW
	211 M 5 100		VERT GREEN
	211 M 6 100		BLEU BLUE
	211 M 8 100		GRIS GREY
	211 M 9 100		BLANC WHITE
GROMMET MAT SEAL (B)	211 M 108	SILICONE 30Sh A AUTOLUBRIFIE	VERT GREEN (B)
JOINT INTERFACIAL INTERFACIAL SEAL	211 M 095	SILICONE 50Sh A 4% D'HUILE	VERT GREEN
DESIGNATION DESCRIPTION	REF. FCI FCI'S REFERENCE	MATIERE MATERIAL	COULEUR COLOUR

CONTACT	REF. FCI	TYPE	GAMME	REKETEMENT	MATIERE
211 CC 2 S 1260	1.5x0.8	1	0.20µ Au	Cu Fe	
211 CC 2 S 2160	1.5x0.8	2	Sn	Cu Fe	
211 CC 2 S 1160	1.5x0.8	1	Sn	Cu Fe	
211 CC 2 S 2230	1.5x0.8	2	1.27µ Au	Cu MgI	
211 CC 2 S 1230	1.5x0.8	1	1.27µ Au	Cu MgI	
211 CC 2 S 2220	1.5x0.8	2	0.20µ Au	Cu MgI	
211 CC 2 S 1220	1.5x0.8	1	0.20µ Au	Cu MgI	
211 CC 2 S 2120	1.5x0.8	2	Sn	Cu MgI	
211 CC 2 S 1120	1.5x0.8	1	Sn	Cu MgI	

									VUE F VIEW F Tolérances : ±0.05
NOIR /BLACK	MARRON /BROWN	ROUGE /RED	ORANGE /ORANGE	JAUNE /YELLOW	VERT /GREEN	BLEU /BLUE	GRIS /GREY	BLANC /WHITE	
211 PC 02 2S 0 081	211 PC 02 2S 1 081	211 PC 02 2S 2 081	211 PC 02 2S 3 081	211 PC 02 2S 4 081	211 PC 02 2S 5 081	211 PC 02 2S 6 081	211 PC 02 2S 8 081	211 PC 02 2S 9 081	
A	A	A	A	A	A	A	A	A	COULEUR COLOUR REF. FCI FCI'S REFERENCE INDICE ARTICLE P/N REVISION

07-12A	A5-11	CHANGE:211PC022SX 101-->211PC022SX 081
	C11	CHANGE MAT SEAL:211M022-->211M108
		MIGRATION IN PDS
ECN-NO. NUMERO ECN	POSITION POSITION	CHANGE DESCRIPTION MODIFICATION
PRODUCT SPEC. SPECIF. PRODUIT	PACKAGING SPEC. SPECIF. EMBALLAGE	APPLICATION SPEC. SPECIF. APPLICATION
TOLERANCES TOLERANCES		MATERIAL : MATIERE :
COUNTERPART N° CONTREPARTIE N°		COLOUR : COULEUR :
DO NOT MEASURE DRAWING NE PAS PRENDRE DE COTES		TOOL NO. OUTIL N°
CREATED BY CREEE PAR	DATE DATE	NAME NOM
MODIFIED BY MODIFIE PAR	DATE DATE	TITLE DESIGNATION
CHECKED BY VERIFIE PAR	DATE DATE	PROJECT PROJET
APPROVED BY APPROUVE PAR	DATE DATE	ECO Loc. Code CODE B.E.
FILE NAME NOM DE FICHIER	211FT0360	FRS-0920

ISO PROJECTION
PROJECTION ISO
DIMENSION IN
MILLIMETERS
DIMENSIONS EN
MILLIMETRES

211FT0360

SERIAL RELEASED

See Table

CAD SYSTEM
pfo / eng.

DWG SIZE
FORMAT
A2

APPROVAL LEVEL
NIV. D'APPROBATION
-

SHEET
FEUILLE
1 of 1 sur 1

SCALE
ECH. 1:1

EUR C04 112 F29 PDS

11 10 9 8 7 6 5 4 3 2 1