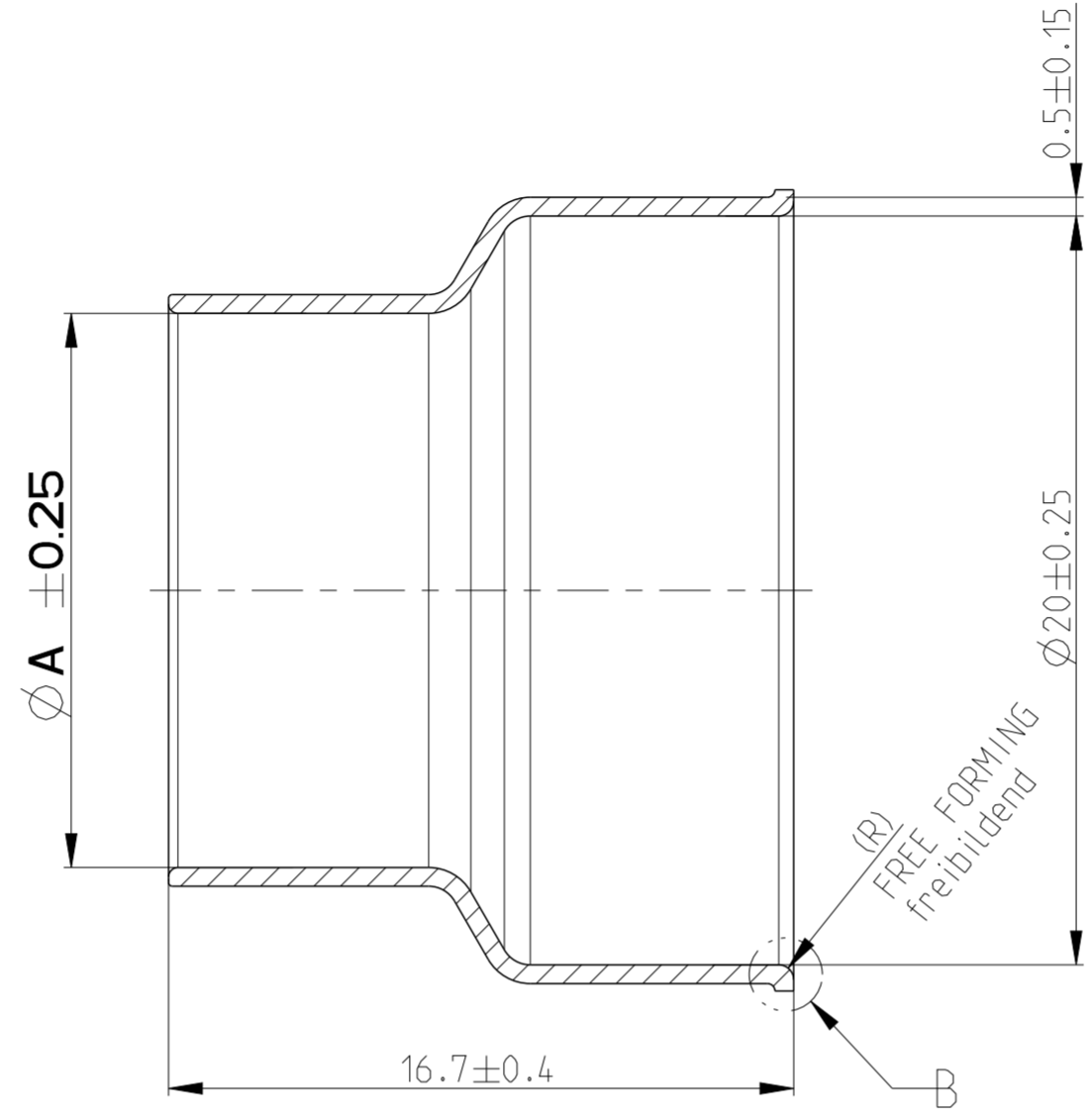
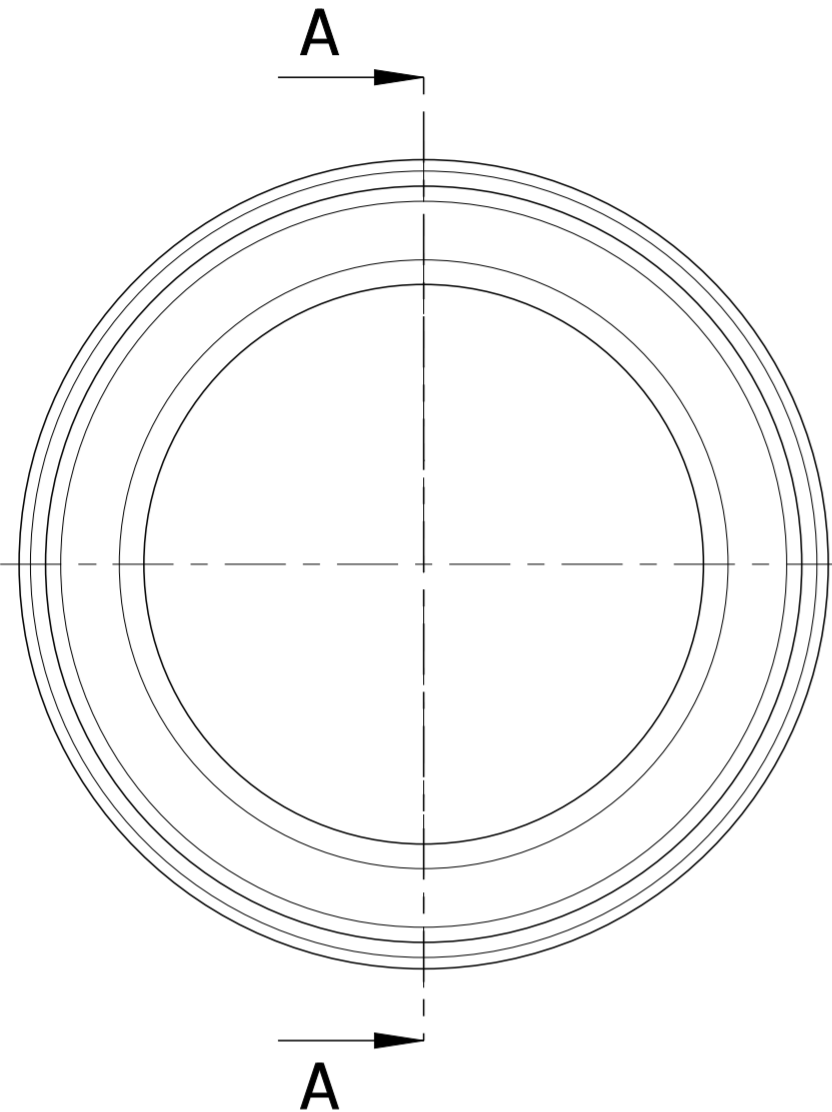


THIS DRAWING IS UNPUBLISHED.
 VERTRAULICHE UNVERÖFFENTLICHTE ZEICHNUNG
 © COPYRIGHT 2011

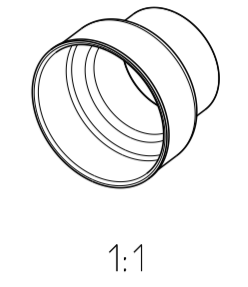
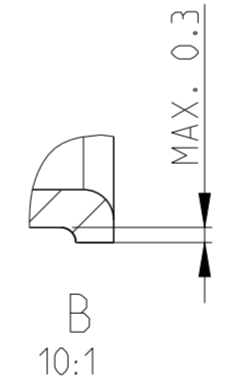
RELEASED FOR PUBLICATION
 FREI FUER VERÖFFENTLICHUNG
 2011-
 ALL RIGHTS RESERVED.
 ALLE INTERNATIONALEN RECHTE VORBEHALTEN.

MATED WITH
 PASSEND ZU:

LOC	DIST	REVISIONS ÄNDERUNGEN			
P	LTR	DESCRIPTION BESCHREIBUNG	DATE	DWN	APVD
A1	-	Sht 1: Detail B added, sht 2: detail A added.	12FEB2015	JTO	DHV
B	-	NEW VARIANT ADDED	24NOV2016	W SA	DHV
C	-	PN 9-2177090-1/-2/-3 Obsolete	27SEP2017	CR	DHV
C1	-	PN 0-2177090-5 in Tabelle hinzu	23MAR2018	CR	DHV



A-A



1:1

NOTES:

Bemerkungen:

- 1 ONLY THE GERMAN LANGUAGE IS AUTHORITATIVE
Maßgebend ist der deutsche Text
- 2 PACKAGING: BULK PACKAGING IN SHIPPING BOX
Verpackung: Schuettgut in Versandkarton

NOTE Bem.	FEATURE Merkmal
3	PRODUCT-SPEC. 108-94297 Produkt-Spez.
4	APPLICATION-SPEC. 114-94130 Verarbeitungs-Spez.

0-2177090-5	A	SHIELD CRIMP FERRULE Schirm Crimphuelse	13.6	35mm ² Prestolite	STAINLESS STEEL 1.4301 Edelstahl 1.4301	4	BLANK blank
0-2177090-4	A		10.5	16			
0-2177090-3	A		12.5	25			
0-2177090-2	A		14.8	35			
0-2177090-1	A		16.2	50			
TE-ORDER-NO. TE-Bestell-Nr.	REV	DESCRIPTION Benennung	DIMENSION A Mass A	FOR / fuer WIRE SIZE [MM ²] Leitungsquers. [mm ²]	MATERIAL	WEIGHT [G] Gewicht [g]	SURFACE Oberflaeche

PRODUCT CHARACTERISTICS ACC. QMP EMEA_12
 BESONDERE MERKMALE NACH QMP EMEA_12

THIS DRAWING IS A CONTROLLED DOCUMENT.
 DIESES ZEICHNUNGSDOKUMENT WIRD DURCH AMP INCORPORATED KONTROLLIERT.
 ÄNDERUNGEN, DIE DEM TECHNISCHEN FORTSCHRITT DIENTEN, SIND VORBEHALTEN.
 DEN JEWEILS LETZTIGELIAGEN ÄNDERUNGSSTAND ERFAHREN SIE AUF ANFRAGE.

TOLERANCING ISO 8015
 TOLERIERUNG ISO 8015

DWN I.Salman 06MAY2011
 CHK U.Hoepfner 09MAY2011
 APVD D.H.VU 09MAY2011

NAME SHIELD CRIMP FERRULE
 Schirm Crimphuelse

SIZE A2 CAGE CODE 100779 DRAWING NO. C-2177090
 RESTRICTED TO NUR FUER -

MATERIAL - FINISH/OBERFLAECHEN/FARBE -

WEIGHT GEWICHT -

Customer Drawing /KUNDENZEICHNUNG SCALE MASSSTAB 5:1 SHEET BLATT 1 OF VON 2 REV C1

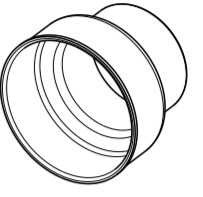
THIS DRAWING IS UNPUBLISHED.
 VERTRAULICHE UNVERÖFFENTLICHTE ZEICHNUNG
 © COPYRIGHT 2011

RELEASED FOR PUBLICATION
 FREI FUER VERÖFFENTLICHUNG
 2011-

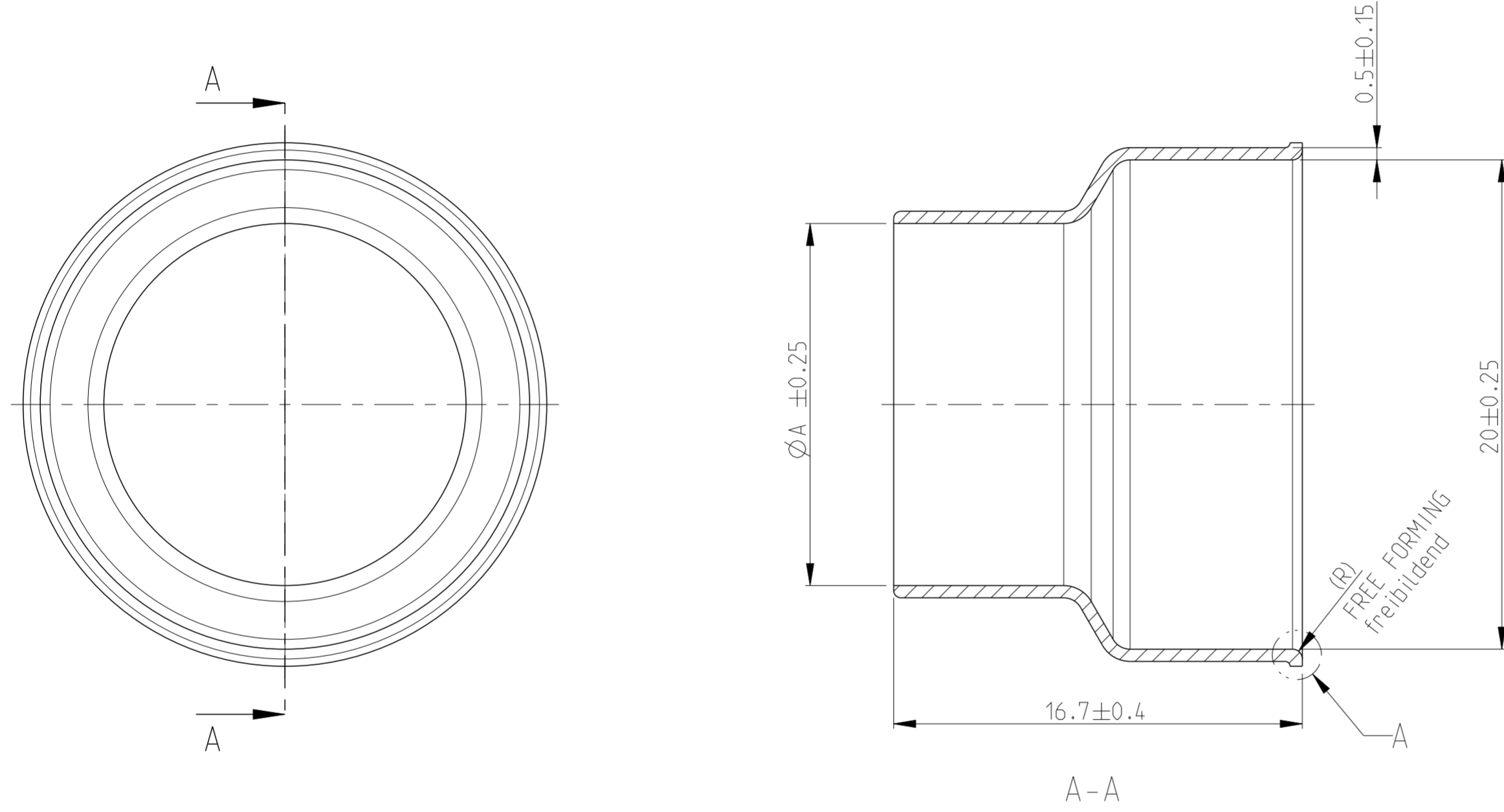
MATED WITH
 PASSEND ZU:

ALL RIGHTS RESERVED.
 ALLE INTERNATIONALEN RECHTE VORBEHALTEN.

LOC	DIST	REVISIONS				DATE	DWN	APVD
A1	-	P	LTR	DESCRIPTION				
PROJEKT NR.:		-	-	SEE SHEET 1				



1:1



NOTES:

Bemerkungen:

- 1 ONLY THE GERMAN LANGUAGE IS AUTHORITATIVE
Maßgebend ist der deutsche Text
- 2 PACKAGING: BULK PACKAGING IN SHIPPING BOX
Verpackung: Schuetttgut in Versandkarton

OBSOLETE

NOTE Bem.	FEATURE Merkmal
3	PRODUCT-SPEC. 108-94297 Produkt-Spez.
4	APPLICATION-SPEC. 114-94130 Verarbeitungs-Spez.

9-2177090-3	1		12.5	25			
9-2177090-2	1	SHIELD CRIMP FERRULE Schirm Crimphuelse	14.8	35	STAINLESS STEEL 1.4301 Edelstahl 1.4301	4	BLANK blank
9-2177090-1	1		16.2	50			
TE-ORDER-NO. TE-Bestell-Nr.	REV	DESCRIPTION Benennung	DIMENSION A Mass A	FOR / fuer WIRE SIZE [MM ²] Leitungsquers. [mm ²]	MATERIAL	WEIGHT [G] Gewicht [g]	SURFACE Oberflaeche

PRODUCT CHARACTERISTICS ACC. QMP EMEA_12
 BESONDERE MERKMALE NACH QMP EMEA_12

THIS DRAWING IS A CONTROLLED DOCUMENT.
 DIESES ZEICHNUNGSDOKUMENT WIRD DURCH QMP INCORPORATED KONTROLLIERT.
 AENDERUNGEN, DIE DEM TECHNISCHEN FORTSCHRITT DIENEN, SIND VORBEHALTEN.
 DEN JEWELN LETZTIGELIEN AENDERUNGSSTAND ERFAHREN SIE AUF ANFRAGE.

TOLERANCING ISO 8015
 TOLERIERUNG ISO 8015

DWN: T.Salman 06MAY2011
 CHK: U.Hoepfner 09MAY2011
 APVD: D.H.VU 09MAY2011

NAME: SHIELD CRIMP FERRULE
 Schirm Crimphuelse

SIZE: A2 CAGE CODE: 100779 DRAWING NO: C-2177090 RESTRICTED TO NUR FUER: -

MATERIAL: - FINISH/OBERFLAECHE/FARBE: -

Customer Drawing /KUNDENZEICHNUNG SCALE MASSSTAB 5:1 SHEET BLATT 2 OF VON 2 REV C1