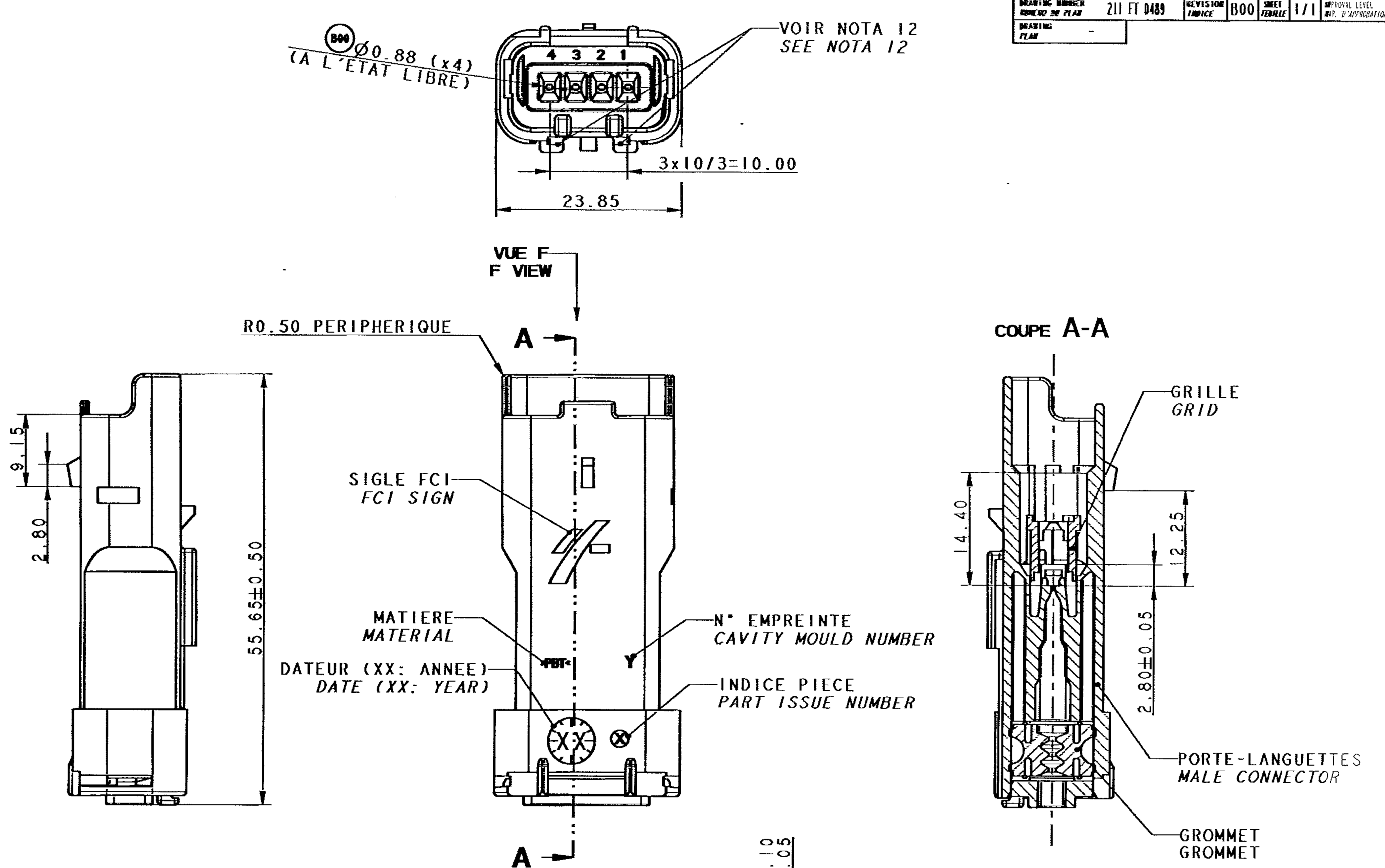
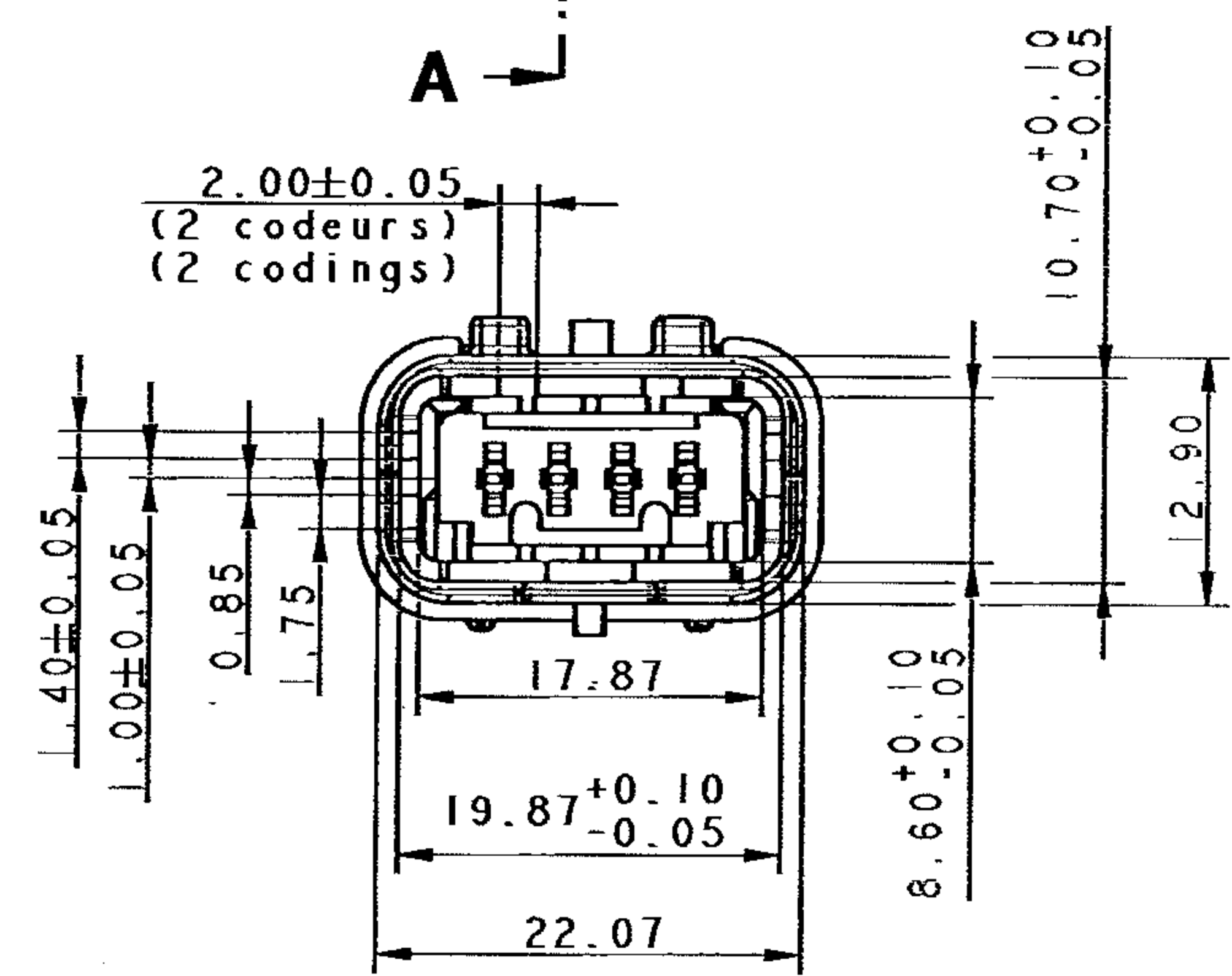


V0-CASB-DRAW-PROJ-3181581-00332

NOTA		SPECIFICATIONS	
1	LE CONNECTEUR DOIT ETRE CONFORME AU CDC PSA: MALE CONNECTOR ACCORDING TO PSA SPECIFICATION: REF: 96 238 404 99		
2	LE CONNECTEUR SELON NORME PSA: MALE CONNECTOR ACCORDING TO PSA STANDARD: T 111 B2 B21 7050		
3	PRECONISATION D'UTILISATION / USER'S MANUAL: REF FCI: PU 008 REF PSA: 96 326 975 99		
4	ALVEOLE SUIVANT STE PSA: CAVITY ACCORDING TO PSA SPECIFICATION: REF: 96 288 230 99		
5	POSITION ALVEOLE SUIVANT STE PSA: CAVITY POSITION ACCORDING TO PSA SPECIFICATION: REF: 96 255 005 99		
6	CONDUCTEUR SUIVANT STE PSA WIRE ACCORDING TO PSA SPECIFICATION: REF: 96 418 794 99		
7	CONDITIONNEMENT SUIVANT NORME: PACKAGING ACCORDING TO STANDARD: REF: E73 03 150G		
8	DIAMETRE DE FILS / WIRE DIAMETER MINI=1.40 MAXI=2.80		
9	MASSE DU PRODUIT LIVRABLE / DELIVERY CONNECTOR WEIGHT: 9.3g		
11	CHARNIERE DE PLAQUETTE ARRIERE ABSENTE OU CASSEE ADMISE NO WAFER HINGE OR WAFER HINGE BROKEN ALLOWED		
12	DEFAUT D'ASPECT SUR ZONES NON FONCTIONNELLES ADMIS VISUAL DEFECTS ON NO FUNCTIONNAL ALLOWED		



BOUCHON / PLUG	210 A 015 019	PBT 0% FV / 0% GF	VERT / GREEN
PORTE-LANGUETTES MALE CONNECTOR	211 I 8 023	PBT 0% FV / 0% GF	GRIS / GREY
	211 I 6 023		BLEU / BLUE
	211 I 0 023		NOIR / BLACK
GRILLE / GRID	211 M 4 055	PBT 15% FV / 15% GF	JAUNE / YELLOW
GROMMET	211 M 134 (B00)	SILICONE 4% D'HUILE (B00) DURETE: 20±5 SHORE A	VERT / GREEN (B00)
DESIGNATION	REF FCI / FCI P/N	MATERIE / MATERIAL	COULEUR / COLOUR
			VUE F F VIEW TOLERANCES: ±0.10 (B00)
CODAGE NOIR BLACK CODING	CODAGE BLEU BLUE CODING	CODAGE GRIS GREY CODING	COULEUR CODAGE CODING COLOUR
211 PL 04 2 S 0 011	211 PL 04 2 S 6 011	211 PL 04 2 S 8 011	REF FCI



ARCHIVE 21/03/2005

A05012		21/03/05		B00		JD		ANONYME	
H6		ADD DIAMETER 0.88		C9		ADD 3 OIL & HARDNESS ON GROMMET		JD	
B7		MODIFICATION TOLERANCE		C10/C7		CHANGE GROMMET RED BECOME GREEN		JD	
ECH. NO. / DRAWING NO.		DATE / DATE		REVISION POSITION / SURFACE POSITION		CHANGE DESCRIPTION / MODIFICATION		DRAWD BY / DESIGNED BY	
PROJ. SPEC. / SPEC. PROJET		TECHN. SPEC. / SPEC. TECH.		APPLICATION SPEC. / SPEC. APPLICATION		THIS DRAWING AND ALL OTHER INFORMATION CONTAINED HEREIN IS PROPRIETARY AND THE PROPERTY OF FCI. This drawing may be copied, reproduced or disclosed to any third party without the expressed written permission of FCI.		CE PLAN ET LES INFORMATIONS CONTENUES DANS CE PLAN SONT PROPRIETAIRES ET LA PROPRIETE DE FCI. Ce plan ne peut être copié, reproduit ou communiqué à un tiers sans l'autorisation écrite de FCI.	
TOLERANCES / TOLERANCES		±0.1 ±0.2		MATERIAL / MATIERE		SEE TABLE		SURFACE FINISH / ETAT DE SURFACE	
DIMENSIONS IN MILLIMETERS / DIMENSIONS EN MILLIMETRES		NO. OF SCALE MARKING / NO. PAS PREMIERE DE COTES		TOOL NO. / OUTIL N°		FCI Loc. Code / CODE N.E.		FE	
DRAWN BY / DES. PAR		DATE / DATE		NAME / NOM		TITLE / TITRE		DRAWING NUMBER / REFERENCE PLAN	
21/01/04		JD		MINI SEALED 4 WAY MALE CONNECTOR (NOLVO)		21 FT 0489		211FT0489	
FCI		ISO PROJECTION / PROJECTION ISO		DIN A2		SCALE / ECH.		2:1	

EUR P10 16 F28