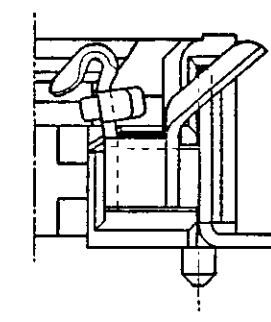
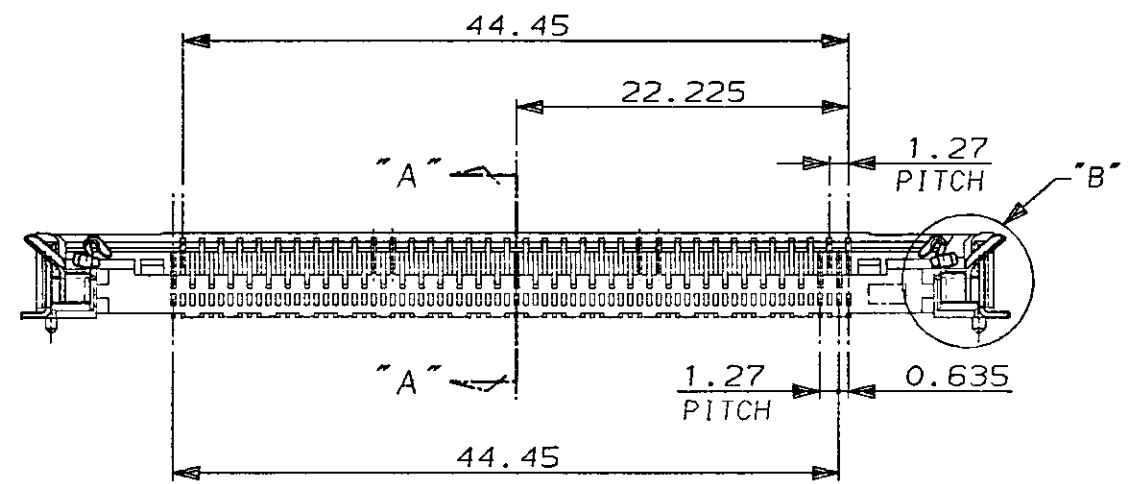
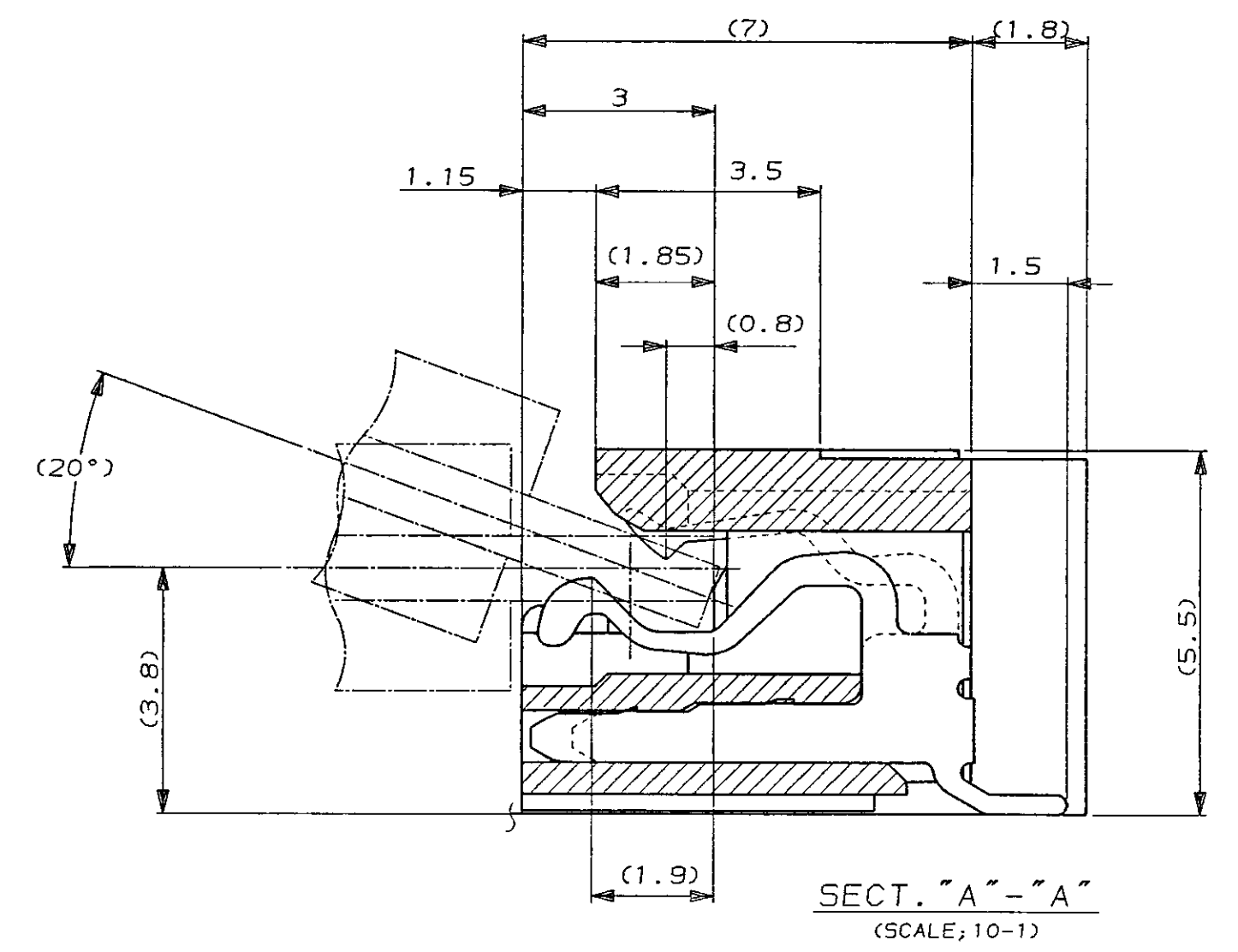
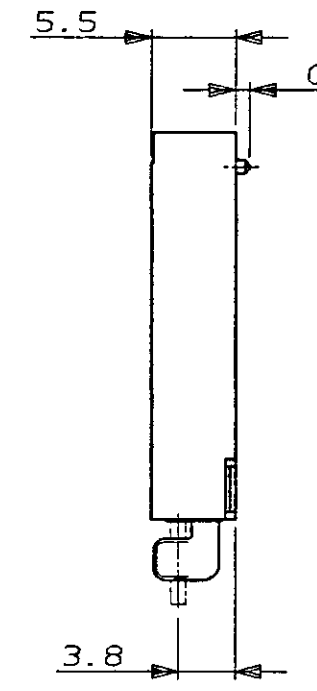
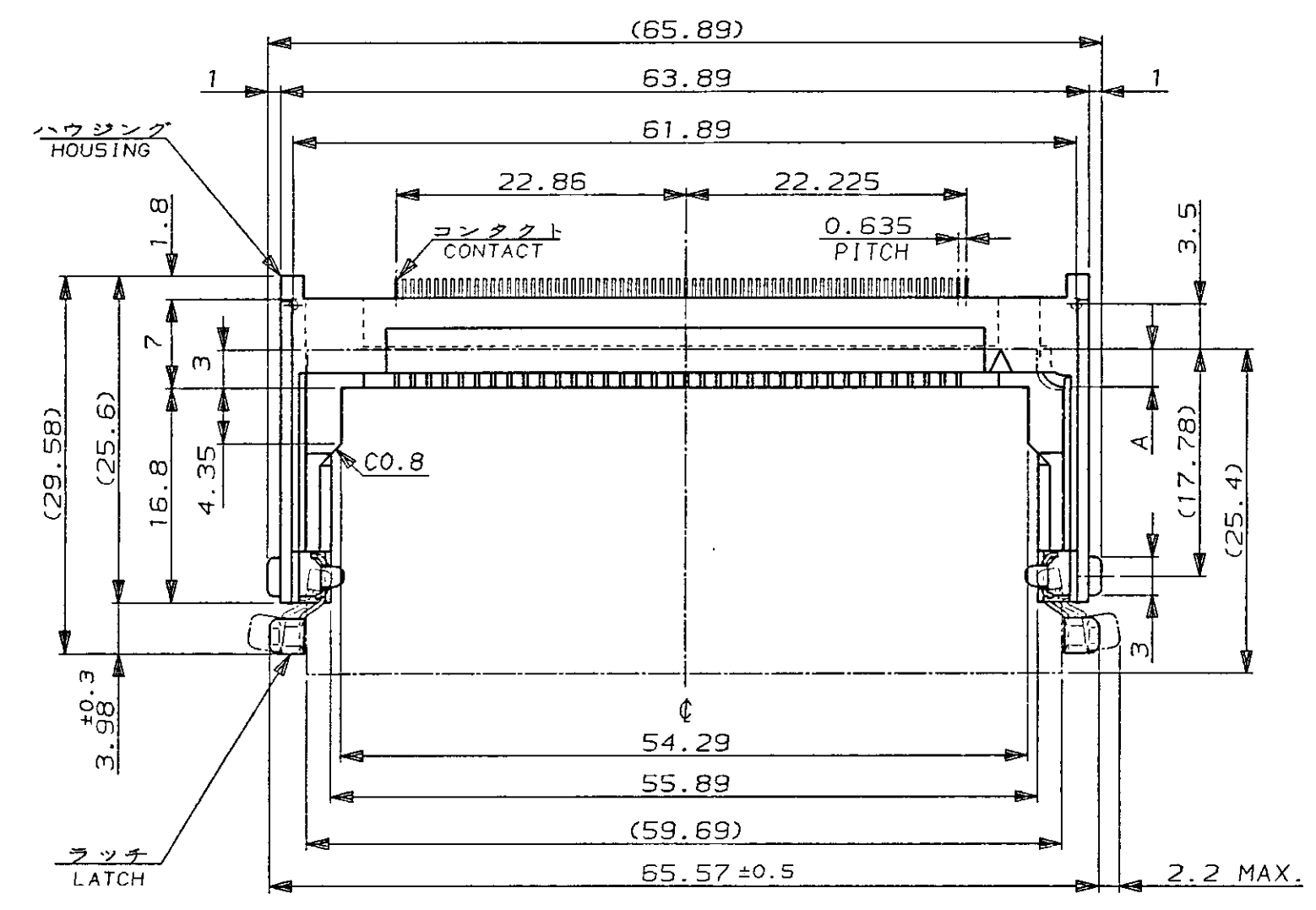
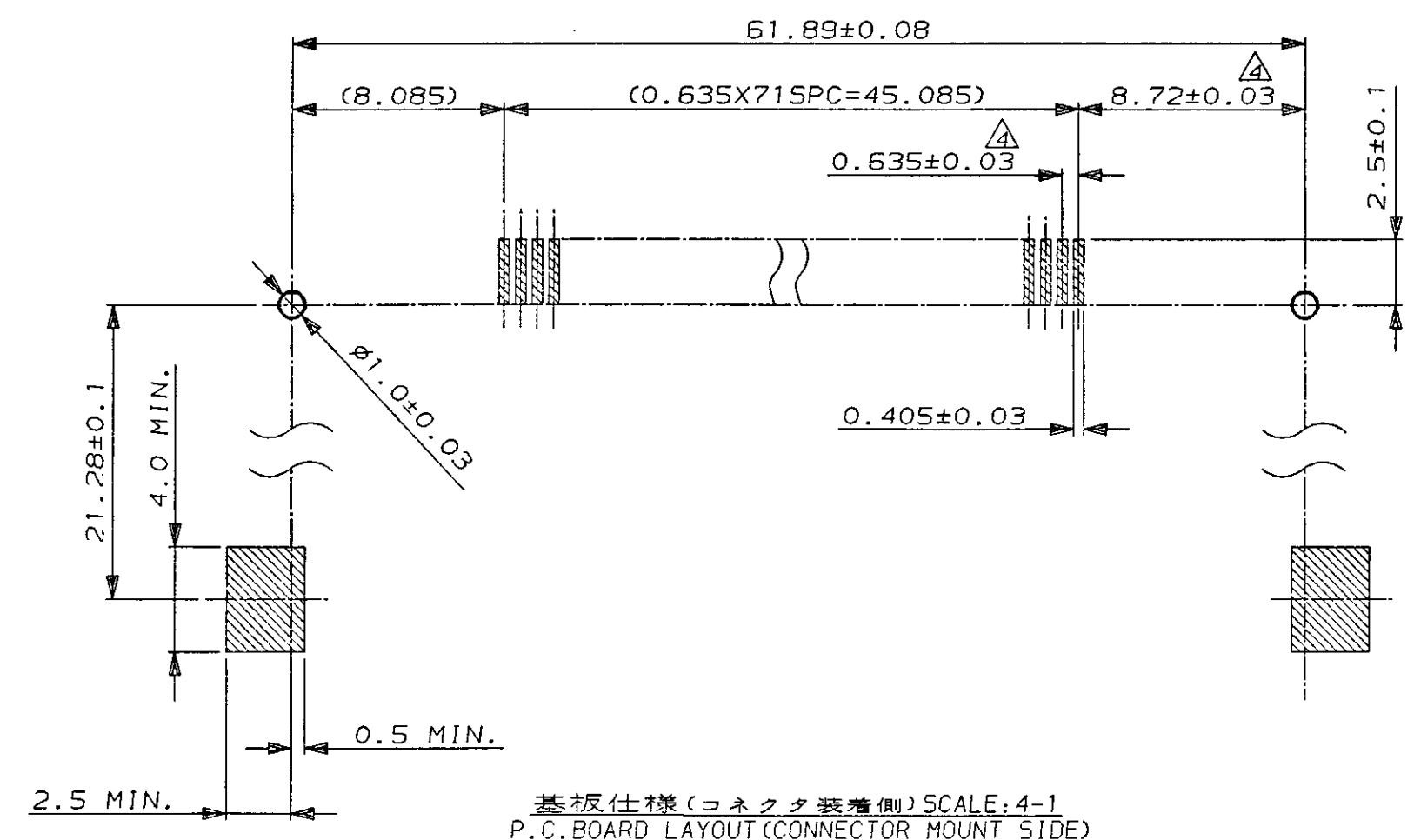


NUMBER C-177827
METRIC
三角錐 (3rd ANGLE PROJECTION)



DETAIL "B"
(SCALE: 5-1)



基板仕様 (コネクタ装着側) SCALE: 4-1
P.C. BOARD LAYOUT (CONNECTOR MOUNT SIDE)

NOTES

- MATERIAL & FINISH
HOUSING : GLASS FILLED LCP
CONTACT : COPPER ALLOY
FINISH...SEE NOTES \triangle \triangle
LATCH : COPPER ALLOY. TIN-LEAD PL.
 \triangle CONTACT PLATING (AU PL. TYPE)
Au (0.3 μ m) PL. AT CONTACT, TIN-LEAD PL. AT
TINE OVER Ni PL.
 \triangle CONTACT PLATING (TIN-LEAD PL. TYPE)
TIN-LEAD PL. (2 μ m) OVER Ni PL.
 \triangle TOLERANCE : NON CUMULATIVE.
 \triangle CONTACT PLATING (AU PL. TYPE)
Au (1.27 μ m) PL. AT CONTACT, TIN-LEAD PL. AT
TINE OVER Ni PL.

注記

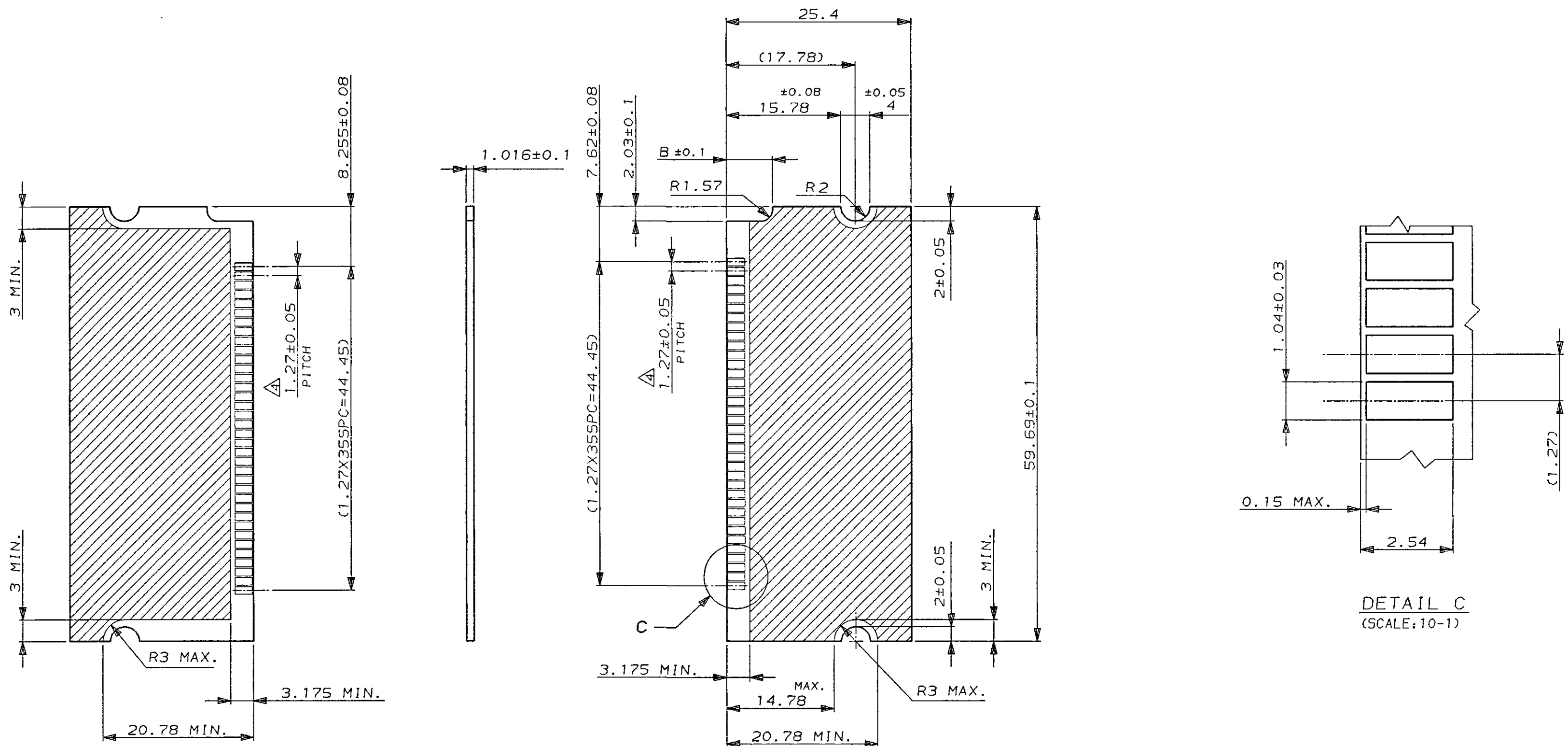
- 材質及び仕上
ハウジング : ガラス入りLCP
コンタクト : 銅合金、仕上...注記 \triangle \triangle 参照
ラッチ : 銅合金、半田メッキ
 \triangle コンタクトメッキ仕様 (Auメッキ品)
ニッケル下地メッキに接触部金メッキ (0.3 μ m)
タイン部半田メッキ
 \triangle コンタクトメッキ仕様 (半田メッキ品)
ニッケル下地メッキに全面半田メッキ (2 μ m)
 \triangle 非累積公差
 \triangle コンタクトメッキ仕様 (Auメッキ品)
ニッケル下地メッキに接触部金メッキ (1.27 μ m)
タイン部半田メッキ

NATURAL		2.98	\triangle 1.27 μ m Au	2-177827-1
			\triangle TIN-LEAD	177827-4
BLACK		6.15	\triangle 0.3 μ m Au	177827-3
			\triangle TIN-LEAD	177827-2
NATURAL	1.0	2.98	\triangle 0.3 μ m Au	177827-1
HOUSING COLOR	C	A	メッキ (接点) PLATING (CONTACT POINT)	PART No.

Copyright © 1993年 AMP (Japan), LTD. ALL RIGHTS RESERVED.		Copyright © 1993 AMP (Japan), LTD. ALL RIGHTS RESERVED.		AMP 日本エー・エム・ピー株式会社 Tokyo, Japan	
D	REVISED (FJ00-1949-95)	S.A	Y.F	1995	
C	REVISED (FJ00-1153-94)	T.Y	Y.F	30/AUG/94	
B	REVISED (FJ00-0722-94)	T.Y	Y.F	6/JUN/94	
A	REVISED (FJ00-0070-94)	T.Y	Y.F	17/JAN/94	
O	RELEASED (FJ00-0176-93)	T.Y	Y.F	26/OCT/93	
LTR	変更 (REVISION RECORD)	DR	CHK	GATE	

材料 (MATERIAL)	仕上 (FINISH)	名称 (NAME)
mm ² (AWG -)	mm ϕ	M III SOCKET
SEE NOTES	SEE NOTES	一般公差 (GENERAL TOLERANCE)
DR. 25/OCT/93 T. YAMADA	DE. 26/OCT/93 T. YAMADA	10mm \pm ±0.2
CHK. 26/OCT/93 Y. FUJIURA	APP. 26/OCT/93 Y. FUJIURA	10mm \pm 30mm \pm ±0.25
		30mm \pm 100mm \pm ±0.3
		角 度 ±0.3°

公差 (TOLERANCE)	LOC	番号 (No.)
C	J	C-177827
尺度 (SCALE)	REV.	SHEET
2-1	D	1 OF 2



推奨基板 (SMALL OUTLINE SIMM) 寸法
RECOMMENDED DIMENSIONS OF "SMALL OUTLINE SIMM" P.C. BOARD

6.35	5.0V
3.175	3.3V
B	回路電圧 CIRCUIT VOLTAGE

Copyright © 1993年 AMP (Japan), LTD. ALL RIGHTS RESERVED.		Copyright © 1993 AMP (Japan), LTD. ALL RIGHTS RESERVED.		AMP 東京エー・エム・ピー株式会社 Tokyo, Japan	
M III SOCKET		一般公差 (GENERAL TOLERANCE)		C J 番号 (No.) C-177827	
材料 (MATERIAL) SEE NOTES		仕上 (FINISH) SEE NOTES		尺度 (SCALE) 2-1	
DR. T. YAMADA 26/OCT/93		DE. T. YAMADA 26/OCT/93		REV. D	
CHK. Y. FUJITURA 26/OCT/93		APP. Y. FUJITURA 26/OCT/93		SHEET 2 OF 2	