

/auto2/new/u.d99-0097 u.customer/s.c-175268

NUMBER C-175268

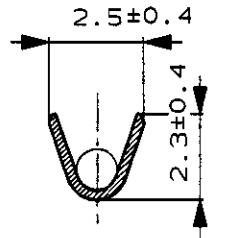
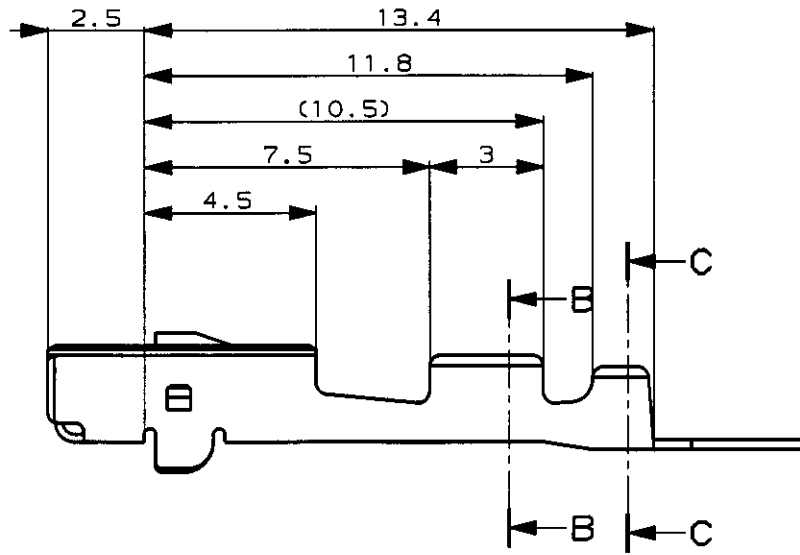
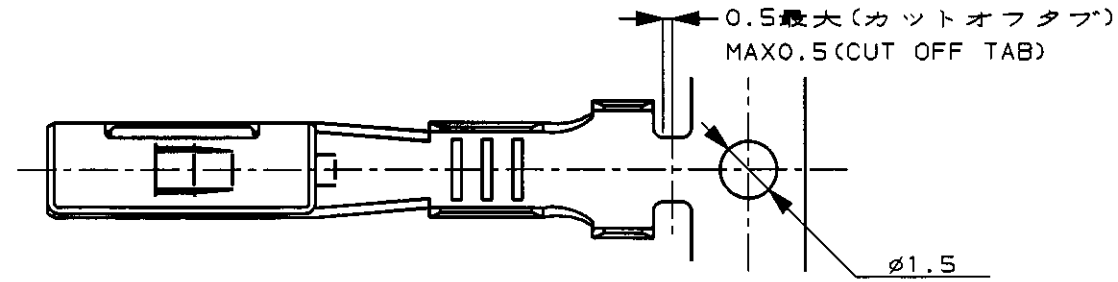
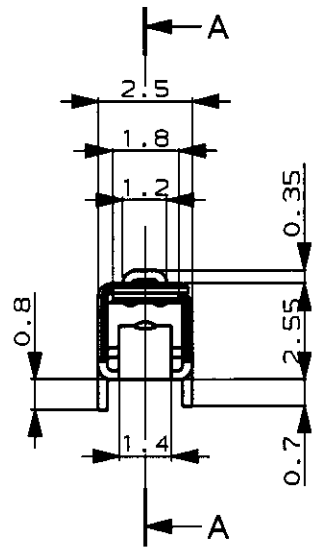


METRIC

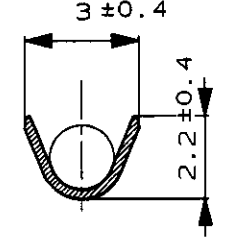
単位: mm DIMENSIONS IN MM. DO NOT SCALE PRINT

PRINT DIST

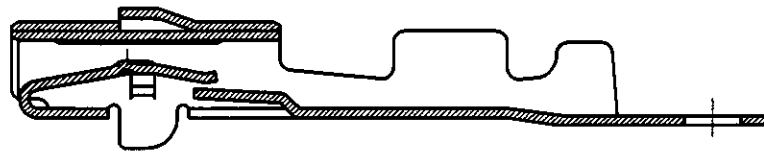
AMP-J REV 10/83 FJ038205



断面 B-B SECT. B-B



断面 C-C SECT. C-C



断面 A-A SECT. A-A

| | | | |
|------------------------------------|-------------------------------------|---------------------|---------------------|
| PRE-TIN ZKLF-5 すずめっき済 ZKLF-5 | — | 錫めっき済 (PRE-TINNIED) | 175268-5 |
| PRE-TIN BRASS すずめっき済 黄銅 | 179423-1 | 錫めっき済 (PRE-TINNIED) | 175268-1 |
| MATERIAL & FINISH 材料と仕上 | バラ端子型番 (LOOSE PIECE CONTACT P/N) | 仕上げ (FINISH) | AMP型番 (PART NUMBER) |

NOTE ; 1. APPLICATION SPEC NO. 114-5160

注 ; 1. 取付適用規格番号 114-5160

| | | | | | | | | |
|-----|----------------------|----------------|----|-----|----------|---|--|---|
| F | DEvised | FJ00-1220-99 | KS | MT | 15JUL 99 | Copyright ©1990年 日本エー・एम・ピー株式会社 | Copyright ©1990 AMP (Japan), LTD. ALL RIGHTS RESERVED. | AMP 日本エー・एम・ピー株式会社 Tokyo, Japan |
| E1 | ADD NOTE 2 | FJ00-0937-99 | TS | KB | 28MAY 99 | | | |
| E | 改訂 | (FJ00-0577-98) | TK | NS | 25MAR 98 | 適合電線断面積 (WIRE RANGE) | 被覆外径 (INSULATION DIA.) | 名称 (NAME) |
| D | REVISED 改訂 | (FJ00-5558-96) | TS | KO | 04MAR 97 | 0.37-0.88 mm ² (AWG#22-#18) | 1.1-2.1 mmφ | .070 II SERIES S RECEPTACLE CONTACT .070 IIシリーズ S リセプタクル コンタクト |
| C | 改訂 | (FJ00-0153-94) | TK | MT | 4/3 '94 | 材料 (MATERIAL) | 仕上 (FINISH) | 一般公差 (GENERAL TOLERANCE) |
| B | 改訂 | J-0212 | KO | SI | 7/8 '91 | SEE TABLE | SEE TABLE | 10以下, ±0.2 10を超え 30以下, ±0.25 30を超え 100以下, ±0.3 角 度, ±3° |
| A | 再作成 | | KO | SI | 4/25 '91 | DR. Y. Fujimori 4/19 '91 | DE. K. Oda 4/19 '91 | SIZE A3 LOC J 番号 (No.) C-175268 |
| LTR | 変更 (REVISION RECORD) | | DR | CHK | DATE | CHK. — | APP. S. Sakata 4/25 '91 | 尺度 (SCALE) 5-1 REV. F SHEET 1 OF 1 |

(CUSTOMER DRAWING) 参 考 面