

ZEICHNUNG GESCHÜTZT DURCH
 ©COPYRIGHT 1982
 AMP DEUTSCHLAND GMBH
 ALLE RECHTE VORBEHALTEN

ÄNDERUNGEN, DIE DEM
 TECHNISCHEN FORT-
 SCHRITT DIENEN, BE-
 HALTEN WIR UNS VOR

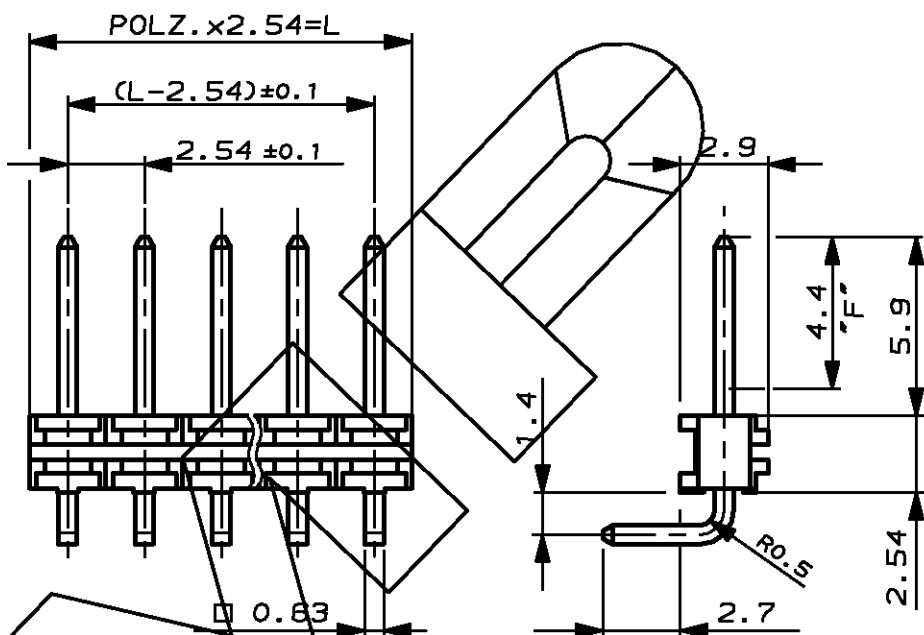
REV.	ÄNDERUNG	DATUM	NAME
1	STRICHZAHLEN HINZU	20.09.82	SCHNEIDER
2	MAß 1.4 WAR 1.3	11.11.82	SCHAAR.
3	BOHRBILD HINZU	21.02.83	SCHAAR.
4	MATERIAL VON 10GV IN 20 GV	09.05.83	SCHAAR.
5	MAß 5.9 WAR 5.8	02.04.87	AUGUST.
6	CAD-NEUERSTELLUNG	12.02.90	A.HO
7	ERSETZT DURCH PN 828 466	01.07.93	A.HO

NUMMER 827 752

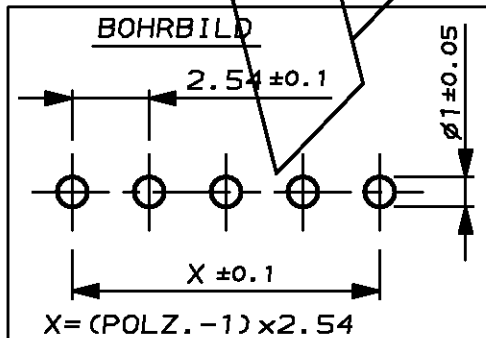
VERWENDET FÜR _

WAR NR. -

POLZ.	L±0.3	BESTELL-NR.
-	-	-
2	5.08	-2
3	7.62	-3
4	10.16	-4
5	12.70	-5
6	15.24	-6
7	17.78	827 752-7
8	20.32	-8
9	22.86	-9
10	25.40	1-
11	27.94	1-
12	30.48	1-
13	33.02	1-
14	35.56	1-
15	38.10	1-
16	40.64	1-
17	43.18	1-
18	45.72	1-
19	48.26	1-
20	50.80	2-
21	53.34	2-
22	55.88	2-
23	58.42	2-
24	60.96	2-
25	63.50	2-
26	66.04	2-
27	68.58	2-
28	71.12	2-
29	73.66	2-
30	76.20	3-
31	78.74	3-
32	81.28	3-
33	83.82	3-
34	86.36	3-
35	88.90	3-
36	91.44	3- 827 752-8



WIRD ERSETZT DURCH PN 828 466
 MIT ALLEN STRICHZAHLEN



△ STECKSEITE: IM BEREICH "F" 0.8µm GOLD ÜBER 1.27 µm NICKEL
 LÖTSEITE: MIN. 2.5 µm ZINN ÜBER 1.27 µm NICKEL

DIESE LEISTE IST MIT PN 827 753 PARALLEL ANREIHBAR

CAD-ORIGINAL
 ZEICHNUNG NICHT ÄNDERN

KONTAKTSTIFT		Cu Sn	△
STIFTGEHÄUSE		PBTP GV	SCHWARZ
BENENNUNG	WERKSTOFF	OBERFLÄCHE	FARBE
GEZ. 26.05.82	GEPR. 20.09.82	GEPR.	
SCHNEIDER	M. SCHAARSCHMIDT		

ZEICHNUNG GÜLTIG AB		KW 27793	
AMP		AMP DEUTSCHLAND G.m.b.H. Langen b.Ffm., West Germany	
Benennung		AMPMODU II STIFTLAISTE 90° EINREIHIG	
NICHT TOLERIERTE MASSE		FORMAT	ZEICHNUNGS-NR.
± 0.2 mm		A4	827752
± -		MASSTAB	BLATT
4:1		1 von 1	REV. 7

K