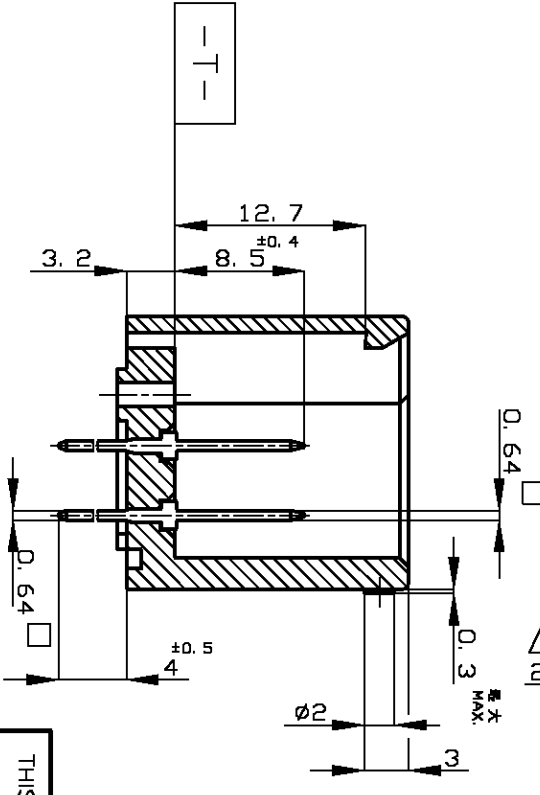
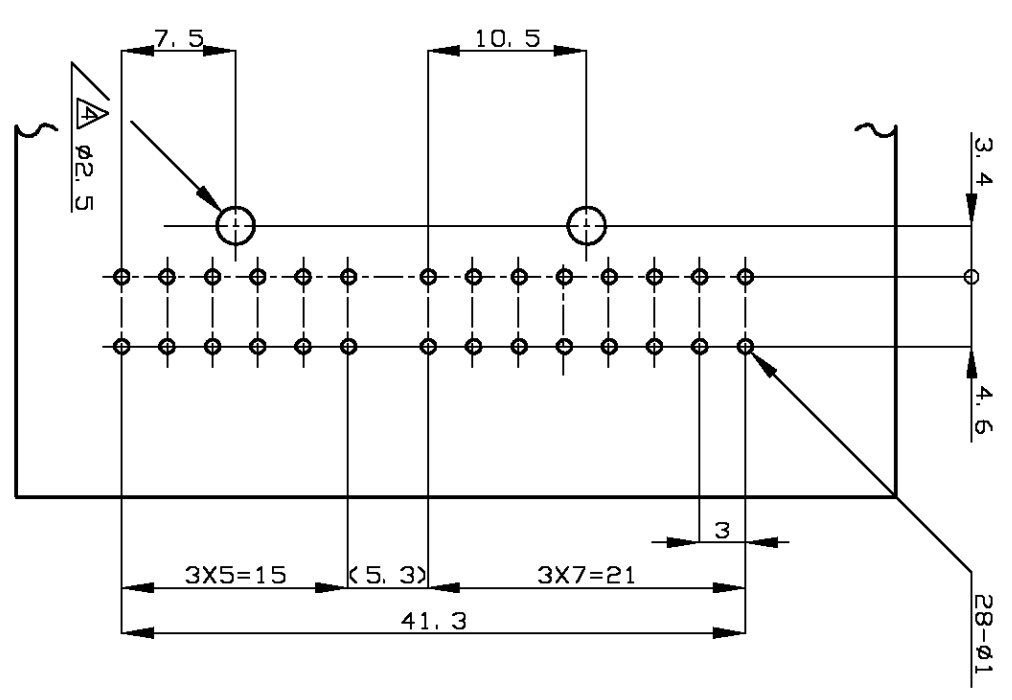
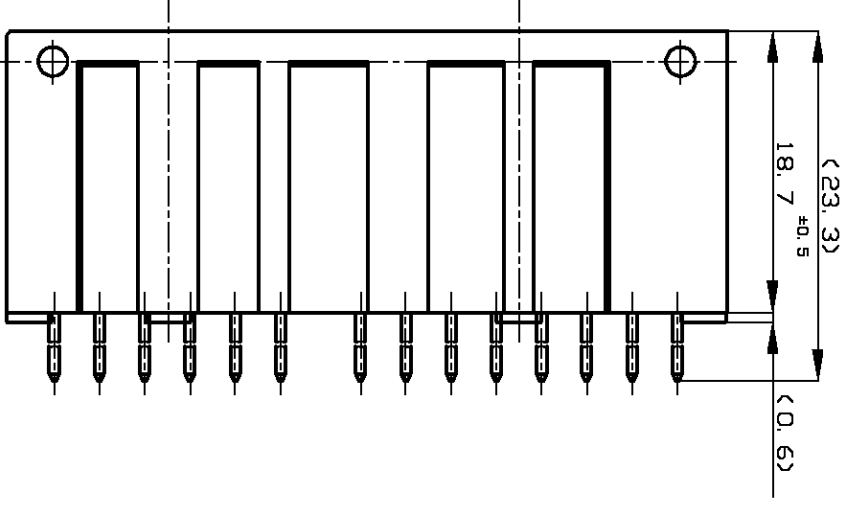
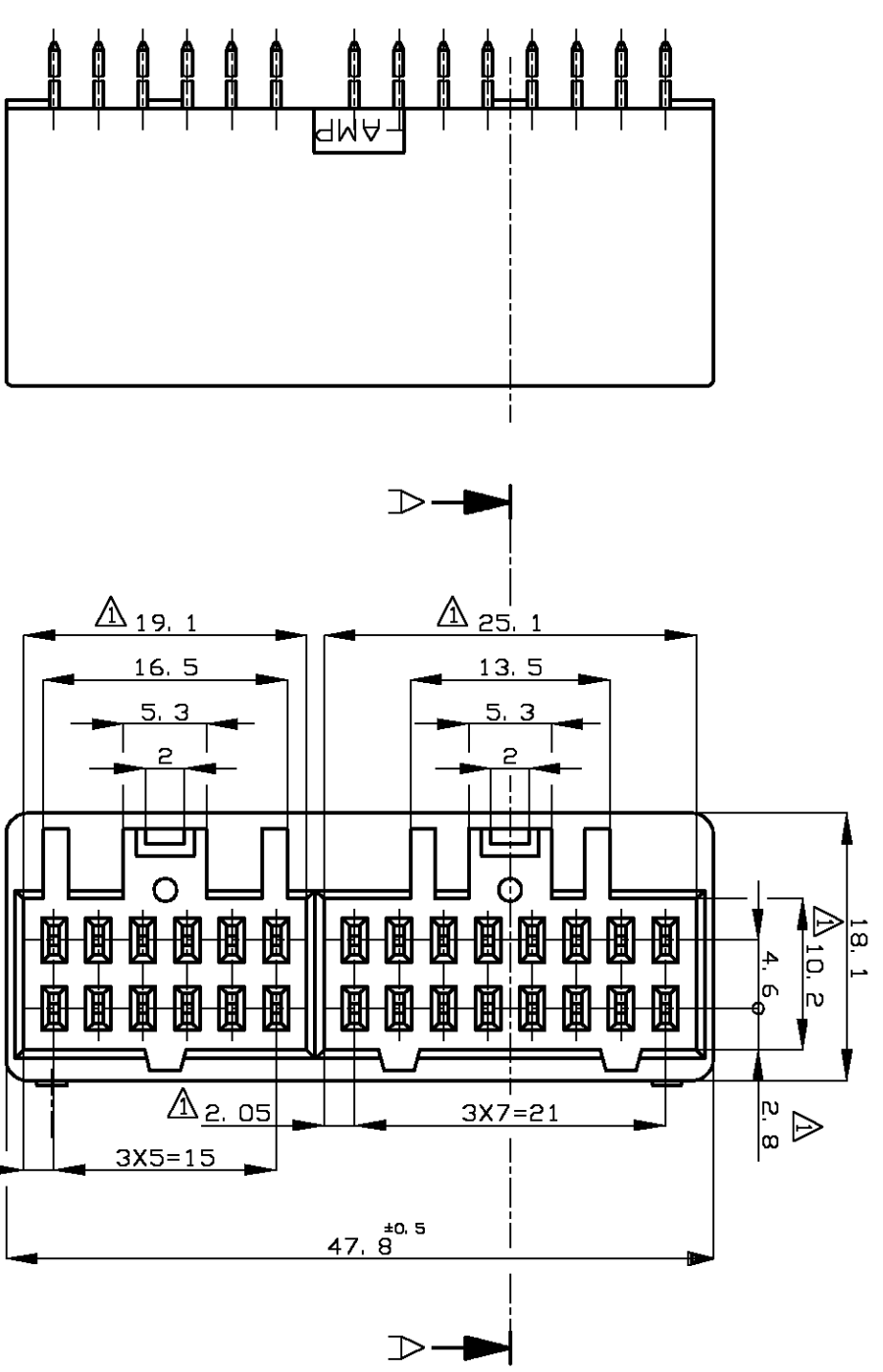


REV	DESCRIPTION	DATE	BY	APP'D
1	REVISIONS			
2	変更			
3	ECR-06-003257	10FEB06	TS	KB
4	REVISED			

プリント基板取付寸法 公差 ± 0.1
 <MOUNTING DIMENSIONS FOR P.C.B.; TOLERANCES ± 0.1>



- △ -T- 面より2mmの範囲で測定
- 2. 適合する相手ハラソング型番は172021, 172054, 172852, 172054.
- 3. 適用製品規格 NO. 108-5124.
- 推奨取付ねじ: JIS B1115, B1122 タッピンねじ
- なべ3種 呼び径2, 長さ5

THIS DRAWING IS A CONTROLLED DOCUMENT.

DIMENSIONS:	TOLERANCES UNLESS OTHERWISE SPECIFIED:
単位: 概 mm	一般公差
0 PLC	±
1 PLC	±
2 PLC	±
3 PLC	±
4 PLC	±
ANGLES	±
FINISH	仕上

MATERIAL	材料
HOUSING: 66NYLON	
CONTACT: COPPER ALLOY	

DMN	T. SHINOHARA	10FEB06	NAME	tyco	Tyco Electronics AMP K.K.
CHK	K. BETSUI	10FEB06	製品規格	製品規格	
APVD	K. BETSUI	10FEB06	取付適用規格	取付適用規格	
PRODUCT SPEC			APPLIC. SPEC		
顧客仕様			取付適用規格		
製品規格			取付適用規格		
製品仕様			取付適用規格		
製品仕様			取付適用規格		
製品仕様			取付適用規格		
製品仕様			取付適用規格		
製品仕様			取付適用規格		

SELECTIVE-TIN	PRE-TIN	BLACK	172256-2
SELECTIVE-TIN (MATE)	SELECTIVE-TIN (BRIGHT)	BLACK	172256-1
SOLDERING SIDE	CONTACT SIDE	COLOR	PART NUMBER
半田付の側	接触側の側	色	製品型番
CONTACT FINISH	CONTACT FINISH		
コンタクト仕上	コンタクト仕上		

一般公差	1mm以下: ±0.2
1mm超え 3mm以下: ±0.25	
3mm超え 10mm以下: ±0.3	
角	±3°