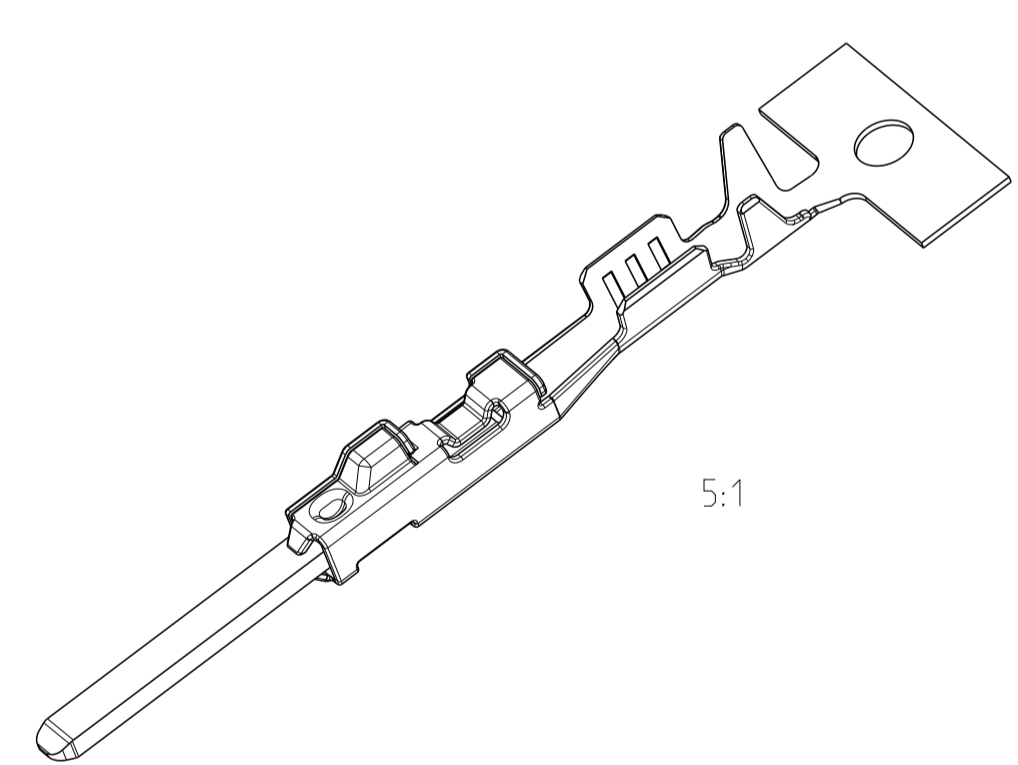


LOC	DIST	REVISIONS			
A1	-	REV.	DATE	BY	APPV
PROJEKT NR.:		B4	DIM. "L" 15.3 was 16.3	07 JUL 2011	EH RM
		B5	PN 2177610 AND BODY MATERIAL ADDED	04 MAY 2012	EH RM
		B6	1718350 D DR CORRECTED (DWG MISTAKE)	27 NOV 2012	SG RM
		B7	1718348-3 INACTIVE. ECR-13-010542	01 JUL 2013	SG RM

WIRE - CRIMP Draht - Crimp	STANDARD INSULATION CRIMP Standard Isolations- Crimp	SINGLE WIRE CRIMP Einzeldichtungs - Crimp
B-B	C-C	C-C

ORDER NO. Bestell-Nr. STRIP Bandware	REV	ORDER NO. Bestell-Nr. LOOSE PIECE Einzelausführung	WIRE RANGE Drahtgrößen- bereich (mm ²)	INSULATION-Ø Isolation-Ø (mm)	BODY Kontaktkörper	TAB Flachstecker	BODY Kontaktkörper	TAB Flachstecker	LENGTH Laenge	WIRE CRIMP Drahtcrimp	INSULATION CRIMP Isolationscrimp	DIMENSION MASS "L" (mm)	INSULATION CRIMP FOR Isolationscrimp
2177610-3	A	-	1.0-1.5	1.9-2.4	CuSn4	CuSn0.15/0.20	TIN PLATED verzinkt	TIN PLATED verzinkt	A = 3.0 B = 2.0 C = 6.8	E = 2.6 G = 2.9 D _{br} = 1.35	H = 4.4 K = 4.3 D _{iso} = 2.9 M = 0.8	16.8	SINGLE WIRE SEALING SYSTEM Einzeldichtungssystem
2141116-3	B	-	0.5-0.75	1.4-1.9	CuSn4	CuSn0.15/0.20	TIN PLATED verzinkt	TIN PLATED verzinkt	A = 2.6 B = 2.0 C = 6.4	E = 2.0 G = 2.1 D _{br} = 1.1	H = 4.2 K = 4.3 D _{iso} = 2.7 M = 0.8	16.3	SINGLE WIRE SEALING SYSTEM Einzeldichtungssystem
2141114-3	B	-	0.25-0.35	1.1-1.6	CuSn4	CuSn0.15/0.20	TIN PLATED verzinkt	TIN PLATED verzinkt	A = 2.6 B = 2.0 C = 6.4	E = 1.8 G = 1.8 D _{br} = 0.8	H = 4.2 K = 4.3 D _{iso} = 2.6 M = 0.8	16.3	SINGLE WIRE SEALING SYSTEM Einzeldichtungssystem
1718352-3	-	-	1.0-1.5	1.9-2.4	CuSn0.15/0.20	CuSn0.15/0.20	TIN PLATED verzinkt	TIN PLATED verzinkt	A = 3.0 B = 2.0 C = 6.1	E = 2.6 G = 2.9 D _{br} = 1.35	H = 3.7 K = 3.9 D _{iso} = 2.1 M = 0.2	16.3	FLR CABLE Leitung
1718350-3	B	1718390-3	0.5-0.75	1.4-1.9	CuSn0.15/0.20	CuSn0.15/0.20	TIN PLATED verzinkt	TIN PLATED verzinkt	A = 3.0 B = 2.0 C = 6.1	E = 2.0 G = 2.1 D _{br} = 1.1	H = 2.7 K = 2.9 D _{iso} = 1.6 M = 0.2	16.3	FLR CABLE Leitung
1718350-2	B	1718390-2	0.25-0.35	1.1-1.6	CuSn0.15/0.20	CuSn0.15/0.20	TIN PLATED verzinkt	TIN PLATED verzinkt	A = 2.6 B = 2.0 C = 5.7	E = 1.8 G = 1.8 D _{br} = 0.8	H = 2.6 K = 2.6 D _{iso} = 1.4 M = 0.2	15.3	FLR CABLE Leitung
1718350-1	B	1718390-1											
1718348-3	A	1703698-3											
1718348-2	A	1703698-2											
1718348-1	A	1703698-1											

- NOTES
Bemerkungen
- 1 LASER WELDED
Lasergeschweisst
 - 2 REVISION STATUS
Revisionsstand
 - 3 CONTACT AREA TAB MIN. 0.8µm SELECTIV GOLD OVER Ni
Kontaktzone selectiv vergoldet min.0.8µm ueber Ni
 - 4 CONTACT AREA TAB MIN. 2.0µm SELECTIV SILVER
Kontaktzone selectiv versilbert min.2.0µm
 - 5 RETENTION FORCE INSERT TAB PUSHED INSIDE BODY MIN. 40N
Haltekraefte Insertab in Body "gedrueckt" min. 40N
 - 6 DIFFERENT FORM OF THE SERRATIONS AND WIRE-CRIMP POSSIBLE
unterschiedliche Ausfuehrung der Ritzen und des Draht-Crimps moeglich
 - 7 SEE APPLICATION SPECIFICATION TE-SPEC. 114-18464
siehe Verarbeitungsspezifikation



PRODUCT CHARACTERISTICS ACC. QMP 1.12 BESONDERE MERKMALE NACH QMP 1.12	TOLERANCING ISO 8015 TOLERIERUNG ISO 8015	DWN J.SIENKIEWICZ 29APR2004	NAME MCON 1.2 TAB-CB-TERMINAL MCON 1.2 Tab-CB-Flachstecker
THIS DRAWING IS A CONTROLLED DOCUMENT. DIESER ZEICHNUNGSDRUCK IST EIN KONTROLLIERTES DOKUMENT. ANSPRUCH AUF DEN STANDORT DER KONTROLLIERTEN DRUCKE UND VORHANDENHEIT DER ORIGINALDRUCKE WIRD ANGEKUNDEGT.	OTHERWISE SPECIFIED: ANDERE ANGABEN	CHK G.HOTEA 29APR2004	REVISION 1718350 1718350 1718350 1718350
DIMENSIONS MASSSTÄBEN (mm)	FINISHES UNLESS OTHERWISE SPECIFIED: ALLE DIMENSIONEN UNLESS OTHERWISE SPECIFIED	APVD W. Mueller 29APR2004	SCALE 10:1
MATERIAL	WEIGHT GEWICHT	CUSTOMER DRAWING	SHEET 1 von 1

NOT the LATEST REVISION