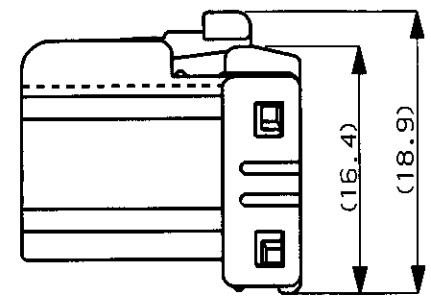
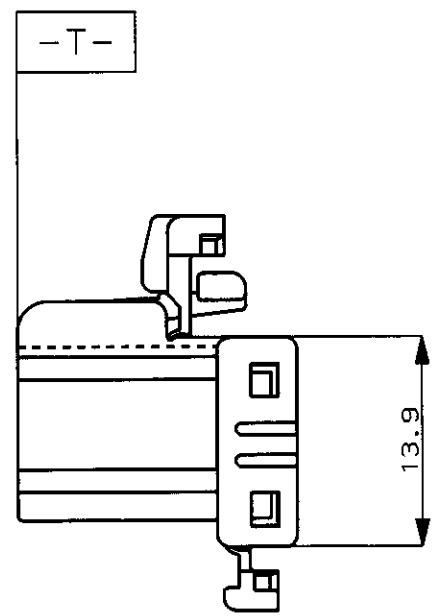
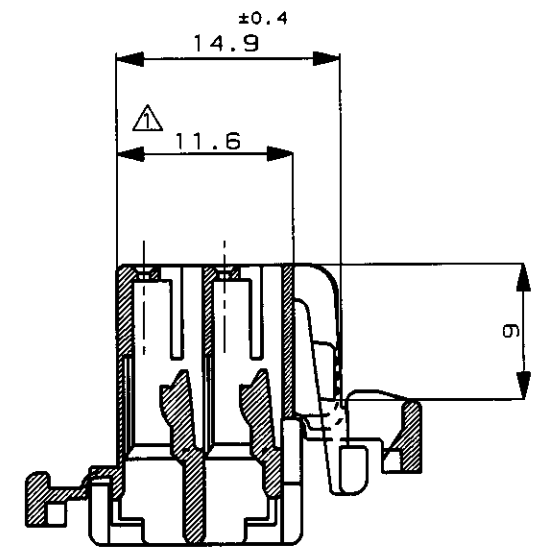
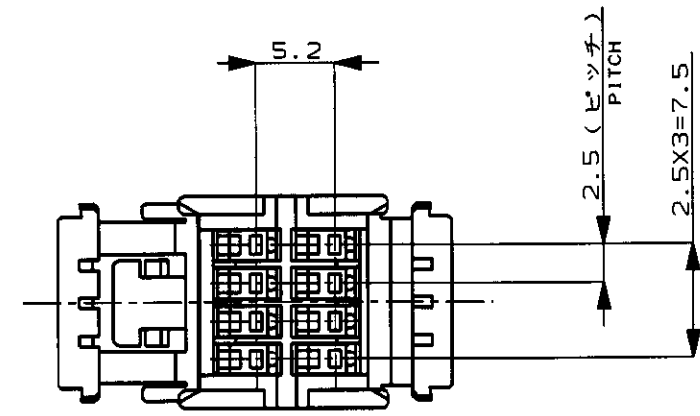
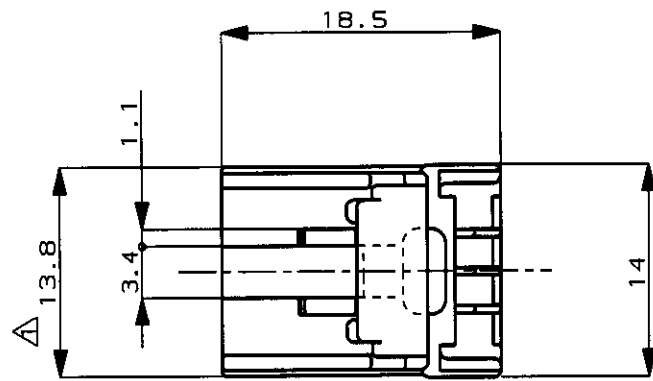
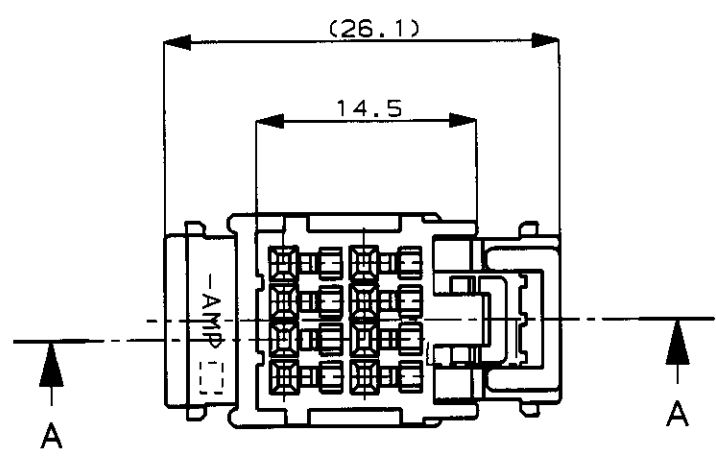


PRINT DIST
METRIC
3rd ANGLE PROJECTION
C-174044
NUMBER

DIMENSIONS IN MILLIMETERS. DO NOT SCALE PRINT



二重ロック時
DOUBLE LOCKED

断面 A-A
SECT.

- △ -T- 面より 2mm の範囲で測定。
- 2 適用製品規格番号 108-5244
 - 3 適用取扱説明書番号 411-5883
 - 4 適用端子型番 173681, 175180

- △ TO BE MEASURED WITHIN 2mm FROM -T-
- 2 APPLICABLE PRODUCT SPEC. NO. 108-5244
 - 3 APPLICABLE INSTRUCTION SHEET NO. 411-5883
 - 4 APPLICABLE CONTACT P/N 173681, 175180

D2	ADDED -5	FJ00-2181-99	KI	MT	20DEC 99
D1	追加 -1	FJ00-2063-99	ES	MT	13DEC 99
D	変更	FJ00-0962-94	YK	KO	7/19/94
C	追加 ADDED	J-12509	K.A	M.O	5/29/90
B	変更	J-10633	K.A	Y.M	11/4/88
A	変更		K.A	Y.M	4/25/88
O	作成		C.T	Y.M	3/8/88
LTR	REVISION RECORD		DR	CHK	DATE

Copyright ©1988年 AMP (Japan), LTD. ALL RIGHTS RESERVED.		Copyright ©1988 AMP (Japan), LTD. ALL RIGHTS RESERVED.	
通用電線 (WIRE RANGE) mm ² (AWG -)	被覆径 (INSULATION DIA.) mmφ	名称 (NAME) 8 POS. PLUG HSG., .040 SERIES MULTI-LOCK CONNECTOR 8極 プラグハウジング, .040シリーズ マルチロック コネクタ	
材料 (MATERIAL) PBT	色 (COLOR) 表参照 SEE TABLE	一般公差 (GENERAL TOLERANCES) 0 <= < 10 ; ±0.2 10 <= < 30 ; ±0.25 30 <= < 100 ; ±0.3 角度 (ANGLES) ; ±3°	SIZE A3
DR. 12/16/87 C. Taguchi	DE. 3/7/88 B. Ogama	尺度 (SCALE) 2-1	REV. D2
CHK. 3/8/88 Matsusaka	APP.	SHEET 1 OF 1	

青 (BLUE)	174044-5
自然色 (NATURAL)	174044-1
黒 (BLACK)	174044-2
色 (COLOR)	製品型番 (PART NO.)

AMP AMP (JAPAN), LTD.
Tokyo, Japan

CUSTOMER DRAWING 参考図面