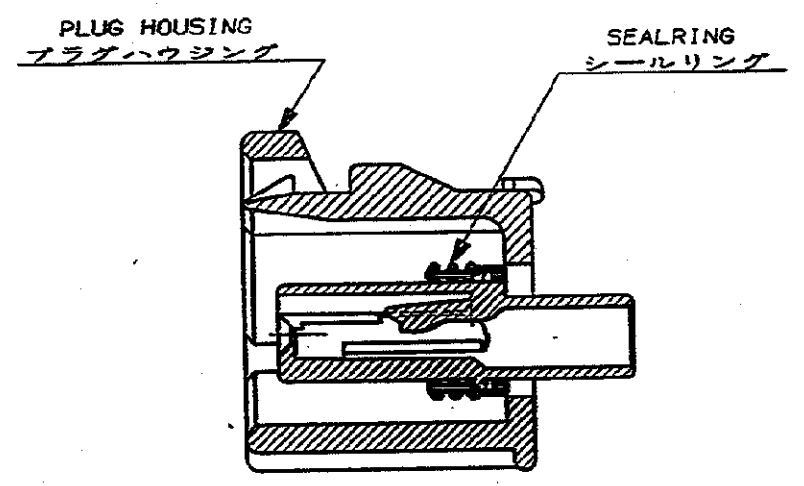
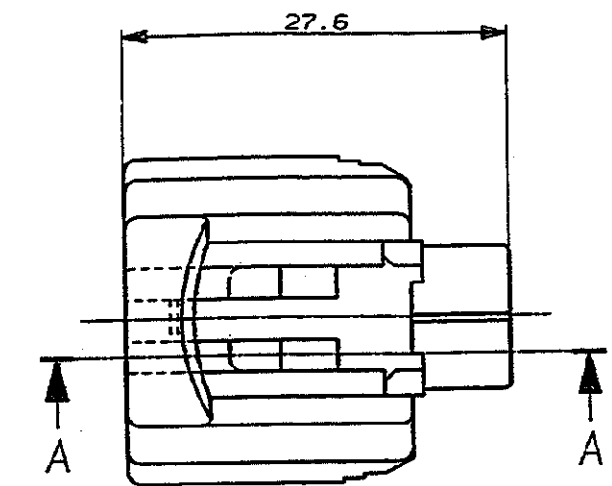
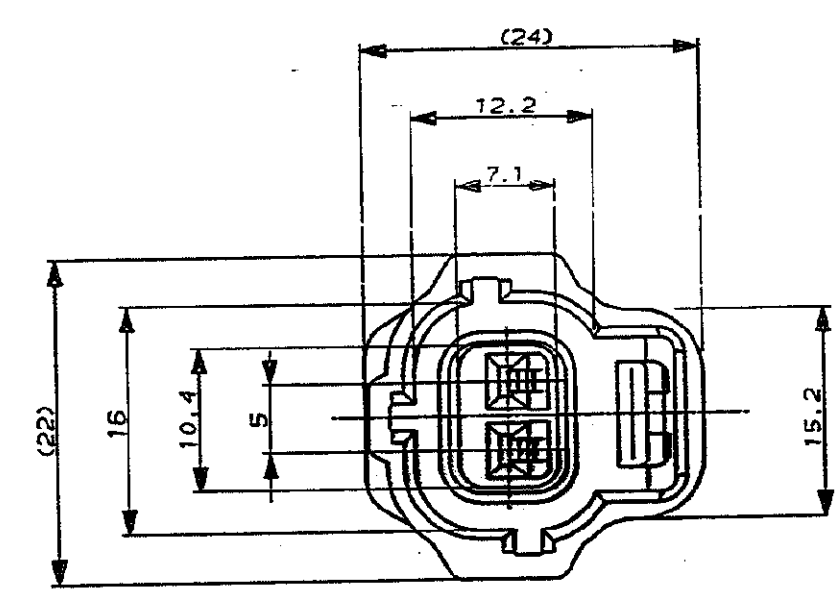


NUMBER C-174374
 METRIC
 3rd ANGLE PROJECTION



SECT
 断面 A-A

- 注:
1. 本品はプラグハウジング単体とNBR製シールリングから構成されている。
 2. 適用端子型番 : 下表による。

- NOTE;
- 1 THIS PRODUCT CONSISTS OF A PLUG HOUSING AND A SEAL RING WHICH IS MADE OF NBR
 - 2 APPLIED CONTACT ;

CONTACT P/N	WIRE RANGE	INSULATION DIA
171630	AVS 0.2-AV0.5	1.4φ-2.4φ
171662	AVS 0.5-1.25	2φ-2.6φ

1-174374-4	DARK GREEN 濃緑	2P PLUG HOUSING (D) 2極プラグハウジング (D)
174374-6	GRAY 灰	2P PLUG HOUSING (D) 2極プラグハウジング (D)
174374-4	GREEN 緑	2P PLUG HOUSING (D) 2極プラグハウジング (D)
174374-3	BROWN 茶	2P PLUG HOUSING (D) 2極プラグハウジング (D)
型番 (P/N)	HSG.色	名称 (NAME)

E 変更 J-1774		KB 12/22	12/22						
D 変更 J-1162		H.Y.K.B	2/28	1/13	WIRE RANGE SEE NOTE 2	INSULATION DIA SEE NOTE 2	NAME .070 SERIES E-J2 2PPLUG HSG. (D) .070 シリーズ エコノシール J-2 コネクタ 2極プラグハウジング (D)		
C -3追加 J-1038		A.T	2/22	1/26	MATERIAL GRASS FILLED PBT (ガラスス)	FINISH SEE TABLE 色: 表参照	GENERAL TOLERANCE	LOC B J	NUMBER C-174374
B 変更 J-10741		T.S.M.T	2/22	1/26	DR. C. TAGUCHI	DR. J. Sogawa	0C 10 : ±0.2 10C 30 : ±0.25 30C 100 : ±0.3 ANGLES : ±3°	SCALE 2-1	REV. E
A 変更 J-10462		T.S.M.T	4/14	4/14	CHK. <i>[Signature]</i>	APP. <i>[Signature]</i>			SHEET 1 OF 1
O 作成 J-9749		C.T.M.T							
LTR REVISION RECORD		DR	CHK	DATE					

CUSTOMER DRAWING

DIMENSIONS IN MILLIMETERS. DO NOT SCALE PRINT

PRINT DIST

REV. 10/83

- [Home](#)
- [Part Number Search](#)
- [Text Search](#)
- [Alternate Part Search](#)
- [Multiple Part Comparison](#)
- [Alphabetical Search](#)
- [Brand Search](#)
- [Industry Product Search](#)
- [Product Type Search](#)
- [Product Family Search](#)
- [Competitor Cross Reference](#)
- [Document Search](#)
- [Lead Free Solutions](#)
- [Help/Glossary](#)

Current Brand View	View All Tyco Electronics Brands Click to activate links to all other products
AMP	

Sealed Connectors

AMP Econoseal J Series [Mark II (+)]

AMP 174374-3 -- 1 of 3 products **Active** [Active](#)

(Tyco Electronics P/N: 174374-3)

Next	Sales Information	AMP ACES	Step Search Screen
		Related Documents	General Information
		Pricing	Product Availability

Please use the customer drawing for all design activity.

[Click here to view the Customer Drawing\(s\) for this part.](#)

Searchable Features:

Brand:	AMP
Product Type:	Housing
No. of Positions:	2
Housing Type:	Plug
Body Material:	NBR

Other Properties:

Color:	Brown
---------------	-------

[Copyright](#) and [Privacy Statement](#)

Visit [Tyco International, Ltd.](#)