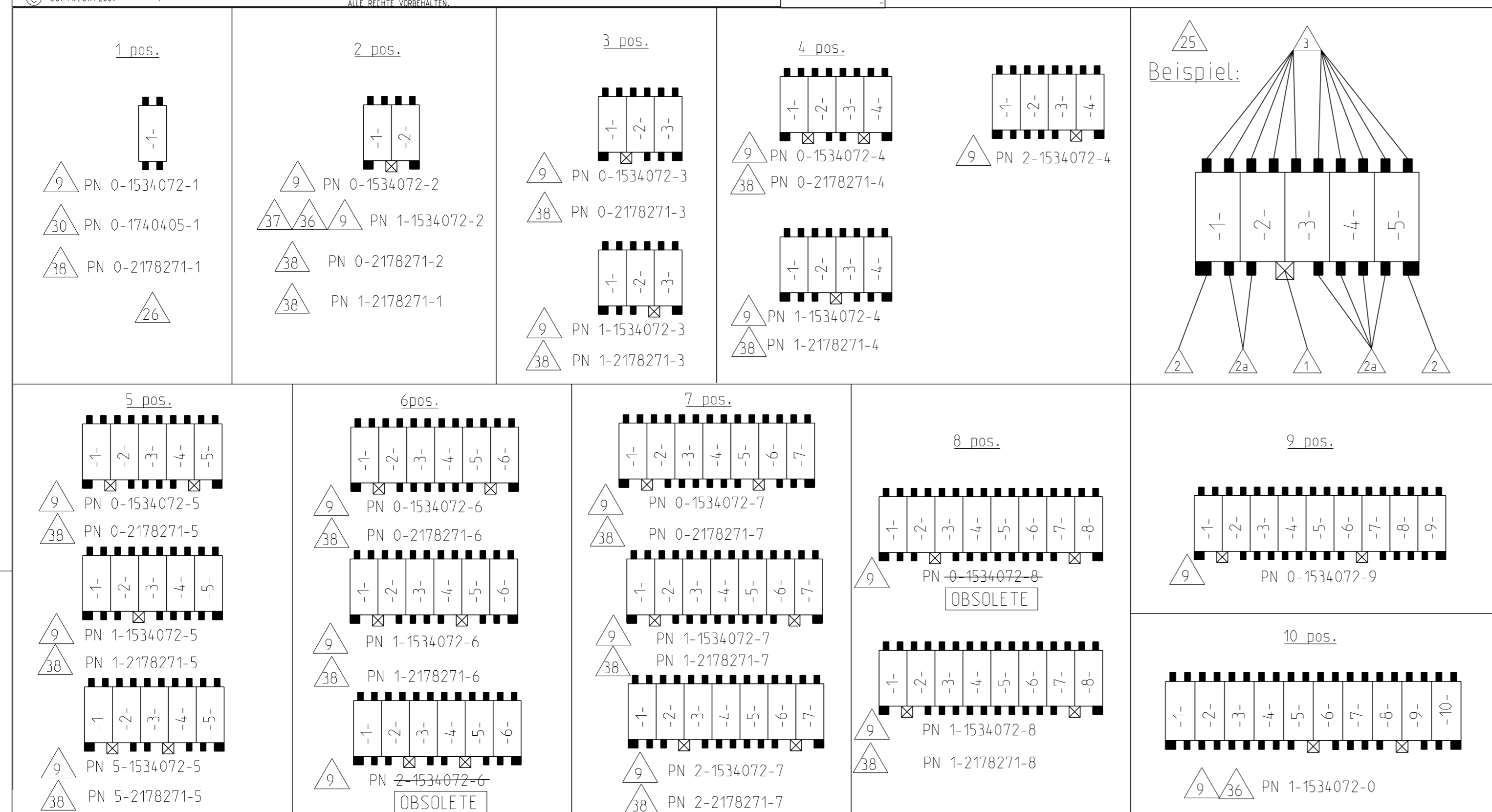
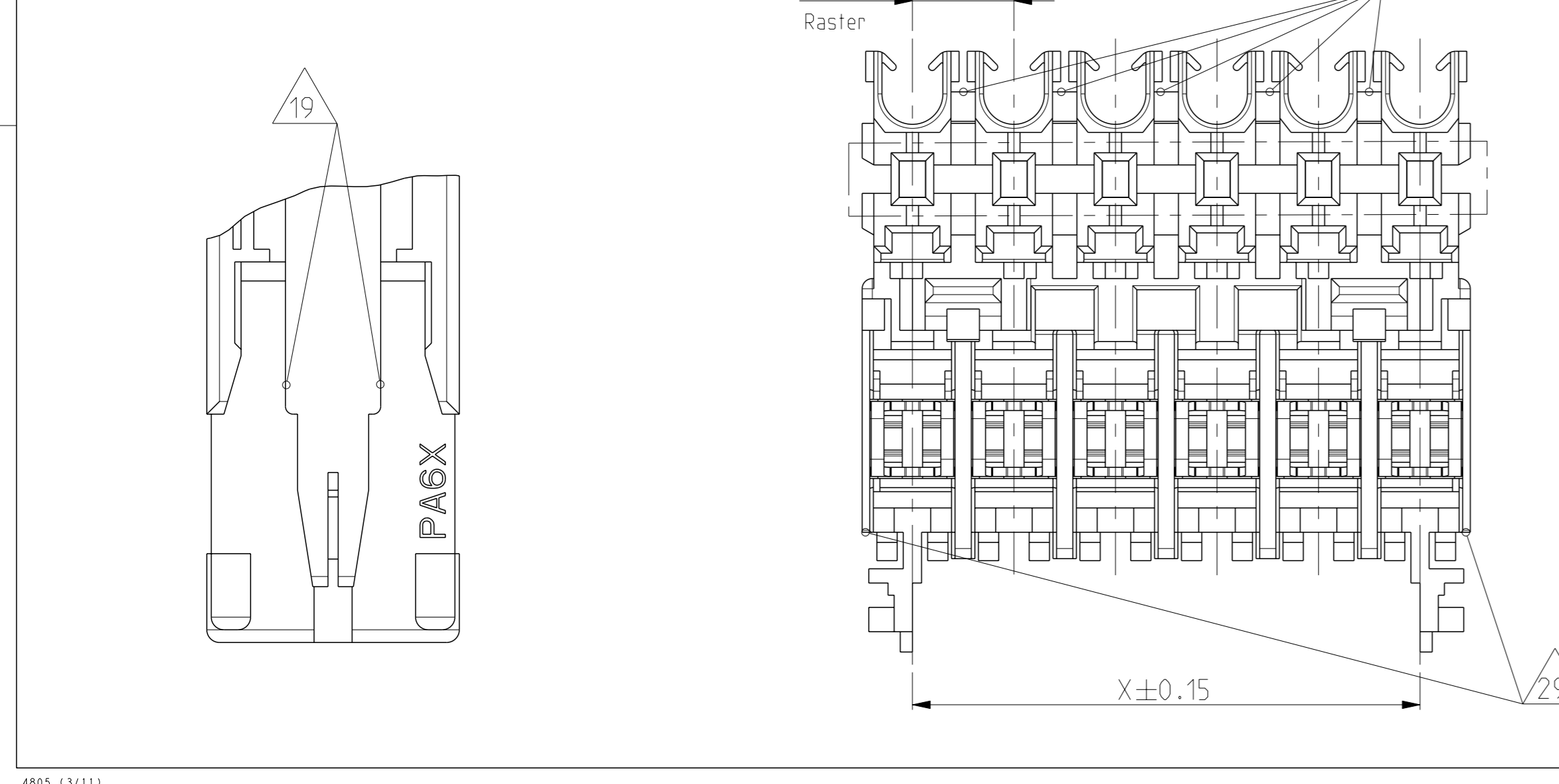
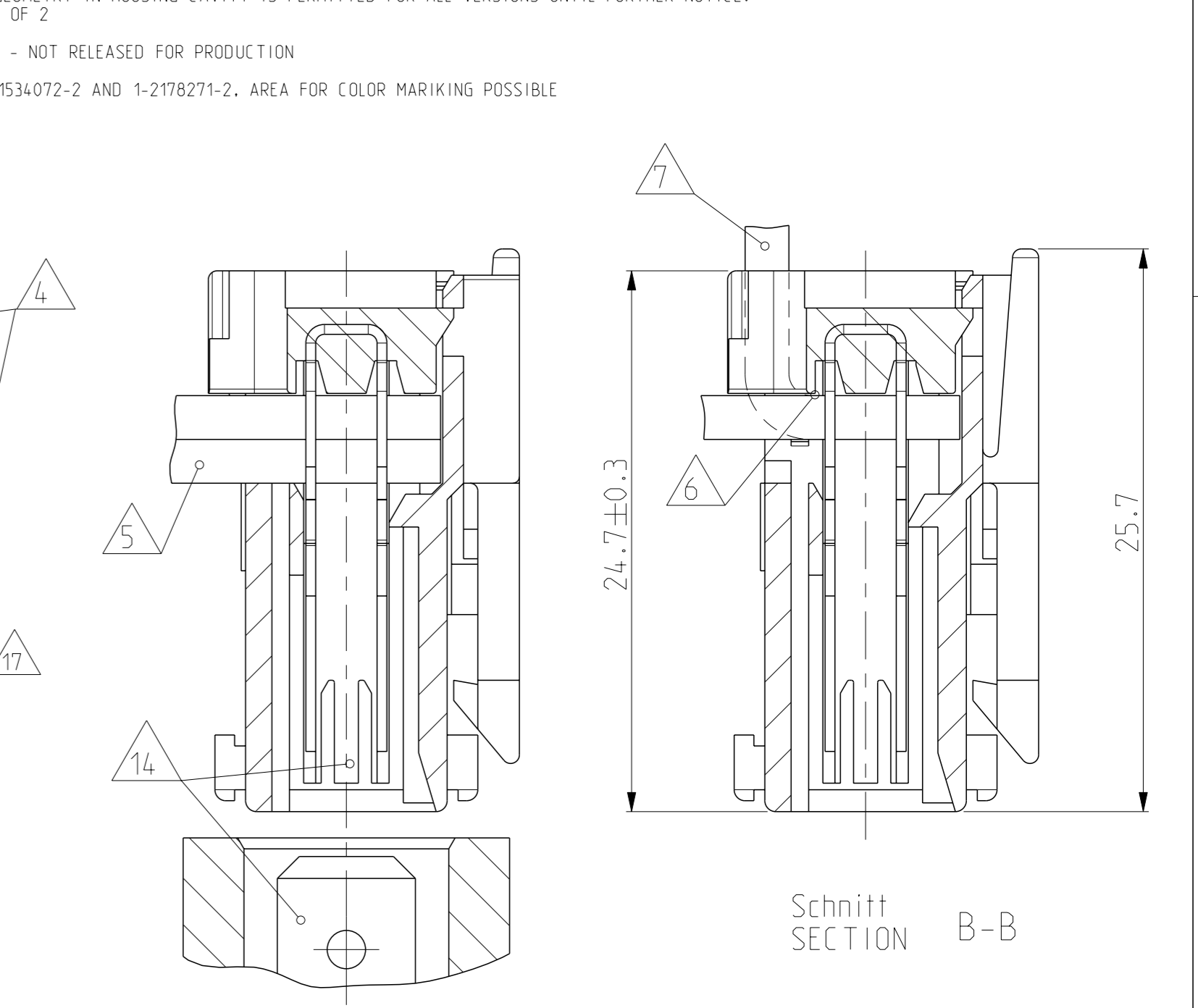
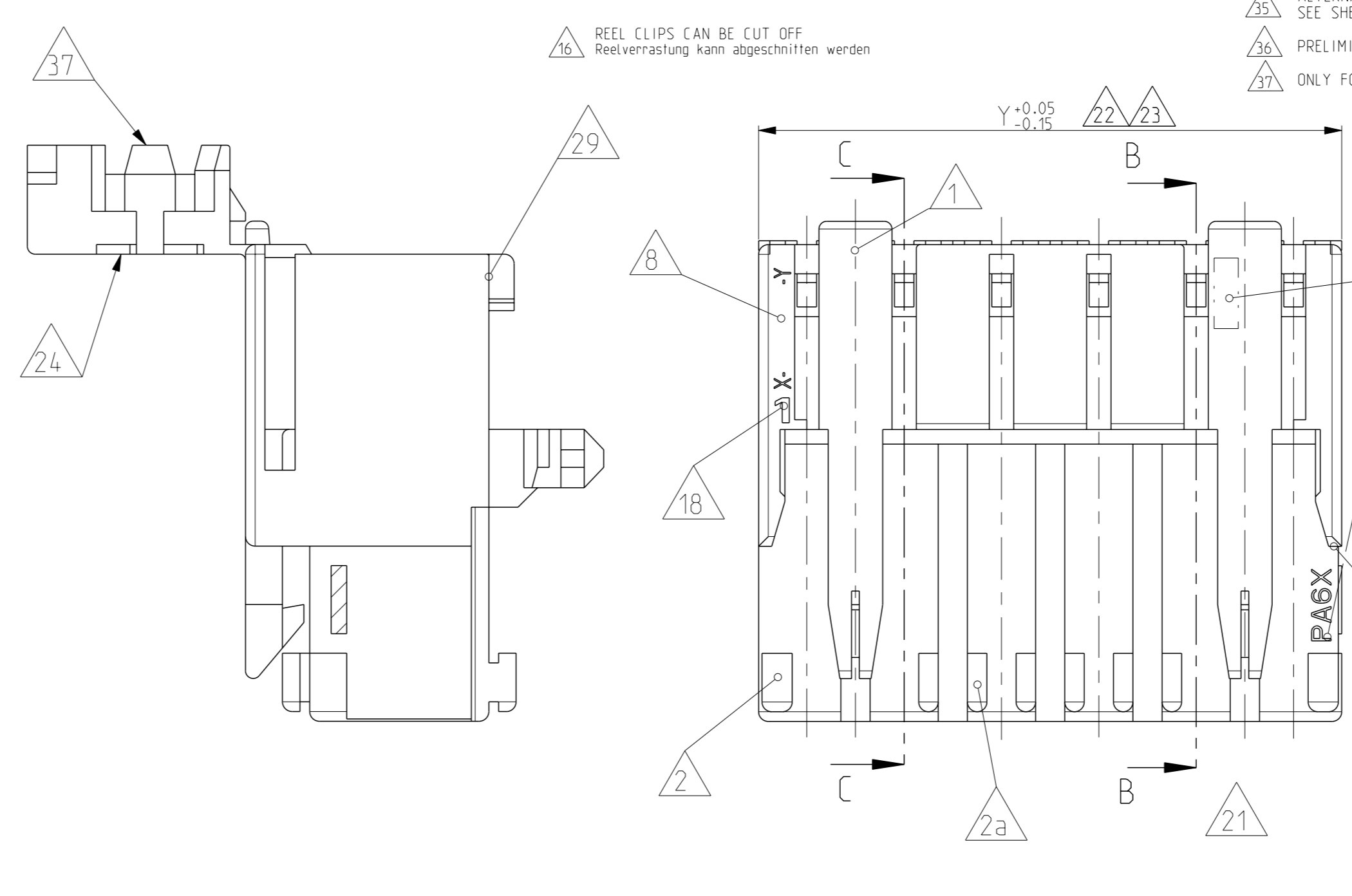
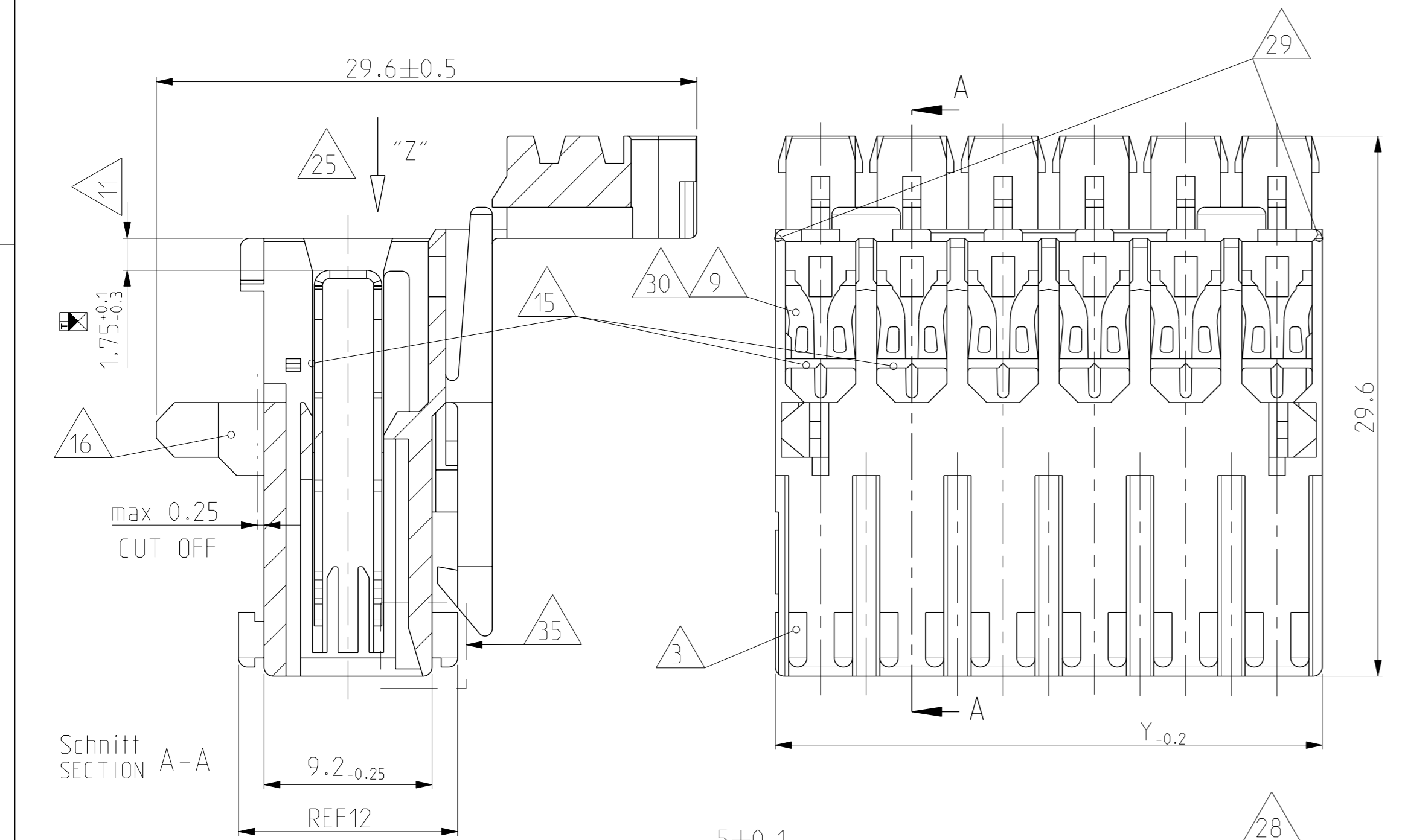


LOC	DIST	REV	DATE	OWN	APVD
A1	-	1	06JUL2017	LZ	RR
REVISIONS AENDERUNGEN DESCRIPTION BESCHREIBUNG					
PROJ. NR.	ECR-17-009700				
PROJ. NR.	ECR-17-013965		16OCT2017	KD	RR
PROJ. NR.	ECR-18-002095		13FEB2018	KD	RR
PROJ. NR.	ECR-18-009083		14JUN2018	KD	FL



- 17 LOCKING DEVICE BETWEEN CAVITY-NO. Verrastung zwischen Kammer-Nr.
- 2 KEYING RIB ON FIRST AND LAST CAVITY Kodierrippen bei erster und letzter Kammer SEE 11
- 2a TYPICAL KEYING RIB Typische Kodierrippen SEE 19
- 3 POLARIZATION RIB (ALL) Polarisierungsrippen (alle) SEE 19
- 4 TE LOGO, MATERIAL DESCRIPTION (PA6) TE LOGO, Materialbezeichnung (PA6)
- 6 CONNECTOR WITH DOUBLE WIRE FOR WIRE RANGE: (ONLY 1) 0.5-0.5, 0.5-0.75. (SEE APPL.SPEC.NO.114-18288) Connector mit Doppelanschlag fuer Litze: (nur 1) 0.5-0.5, 0.5-0.75. (siehe Appl.Spec.Nr.114-18288)
- 6 CONNECTOR WITH SINGLE WIRE FOR WIRE RANGE: 0.35-1.5mm<sup>2</sup> (SEE APPL.SPEC.NO.114-18288), 0.35-1.0mm<sup>2</sup> SEE 12 Connector mit Einzelanschlag fuer Litze: 0.35-1.5mm<sup>2</sup> (siehe Appl.Spec.Nr.114-18288), 0.35-1.0mm<sup>2</sup> siehe 12
- 7 STRANDED WIRE BENT TO 90° (ONLY FOR SINGLE WIRE POSSIBLE) Litze 90° gebogen (nur bei Einzelanschlag moeglich)
- 8 TE NO. (HOUSING PN), PRE- AND SUFFIX ONLY TE Nr. (Gehaese PN), nur Vor- und Nachstrichzahl
- 9 CAVITY LOADED WITH CONTACT FOR DGB 0.35-1.0mm<sup>2</sup> (CuZn30 POSTINNEED) Kammer bestueckt mit Kontakt fuer DGB 0.35-1.0mm<sup>2</sup> (CuZn30 postinneed)
- 10 PACKAGING SEE SPEC. 107-18008 Verpackung siehe Verpackungsanweisung 107-18008
- 11 CONTACT POSITION IN CAVITY Kontaktposition in Kammer
- 12 ASS'Y PN, ONLY PRE- AND SUFFIX, ATTENTION: IDENTIFICATION OF THE COMPLETE ASS'Y PN ONLY POSSIBLE WITH PRE-, SUFFIX, MATERIAL AND CHART. THE COMPLETE ASS'Y PN IS VISIBLE ON PACKAGING. Ass'y PN, nur Vor- und Nachstrichzahl. Achtung: Identifizierung der kompletten Ass'y PN nur mit Vor-, Nachstrichzahl, Material-Nr. und Tabelle moeglich. Die komplette Ass'y PN ist auf der Verpackung ersichtl.
- 13 NOTE 2, 2a, 1 IN PROCESS CUT OFF INDIVIDUAL Im Prozess beliebig abschneidbar
- 14 SLOT ACCEPT TAB 6.3x0.8, 4.8x0.8 AT DIN e.g. 46244 Kontaktbereich geeignet fuer Tab 6.3x0.8, 4.8x0.8 nach DIN z.B. 46244
- 15 WIRE SUPPORT Drahtunterstuetzung
- 16 REEL CLIPS CAN BE CUT OFF Reelverrastung kann abgeschnitten werden
- 17 MATING STOP Tiefenanschlag
- 18 HSG. CAVITY NO.1 Gehaese Kammer Nr.1
- 19 SPECIAL LOCKING DEVICE ONLY 2POS. HOUSING Besondere Haengegeometrie nur bei 2pol. Gehaese
- 20 MAX. 4 STRANDED WIRE 1.0mm<sup>2</sup> IF USING CONTACT Max. 4 Litzen 1.0mm<sup>2</sup> bei Bestueckung mit Kontakt
- 21 VIEW WITH CLOSED COVER Ansicht mit geschlossenem Deckel gezeichnet
- 22 EXPANSION OF DIMENSION "Y" AFTER TERMINATION BY USING 4 POS. CONNECTORS WITH 1.5mm<sup>2</sup> STRANDED WIRE AND 8 POS. CONNECTORS WITH 0.75mm<sup>2</sup> STRANDED WIRE SEE APPL. SPEC. Aufweitung Mass "Y" nach dem Anschlag bei 4pol. Connectoren mit 1.5mm<sup>2</sup> Litze und bei 8pol. Connectoren mit 0.75mm<sup>2</sup> Litze siehe Appl. Spec.
- 23 FOR DOUBLE WIRE SEE APPL. SPEC. Bei Doppelanschlag siehe Appl. Spec.
- 24 AREA FOR COLOUR MARKING POSSIBLE Platz fuer farbige Markierung moeglich
- 25 KEYING, VIEW AT DIRECTION "Z" Kodierschema: Ansicht in Richtung "Z"
- 26 LOCKING DEVICE INSIDE OF THE HOUSING (ONLY 1POS. HOUSING) Verrastung innerhalb des Gehaeses (nur bei 1pol. Gehaesen)
- 27 MATERIAL PA6 (GW T 750°C WITHOUT FLAME) Material PA6 (Gluendrahrtpruefung 750°C ohne Flamme)
- 28 EXTENSION OF WALL, EXCLUDING 1POS. HOUSING ATTENTION: CHANGES TO BE IMPLEMENTED ON ALL TOOLS (10A AND 16A) Verlängerung der Zwischenwand, betrifft nicht 1pol. Variante. Achtung: Änderung in allen Werkzeugen, direkt und indirekt (10A und 16A)
- 29 EXTERNAL WALLS FOR SNAPPING COVER TO BE REMOVED ON 2POS.- 9POS. HOUSINGS Aeusere Waende an 2pol. - 9pol. Varianten, um Deckel einzurasten, koennen entfallen
- 30 CAVITY LOADED WITH CONTACT FOR DGB 0.35-1.0mm<sup>2</sup> (CuNiSi POSTSILVERED) Kammer bestueckt mit Kontakt fuer DGB 0.35-1.0mm<sup>2</sup> (CuNiSi postsilbered)
- 31 ATTENTION! NOTE 2, 2a, 1 ARE CURRENTLY BEING CHANGED IN THE TOOLS Achtung! Note 2, 2a, 1 werden zur Zeit im Werkzeug geändert
- 32 CONNECTION WITH TAB HEADER, SEE PN C97-52824-1000 Verbindung mit Tab Waenge, siehe PN C97-52824-1000
- 33 ELASTIC DEFORMATION OUTWARDS IS ACCEPTABLE IN THE MARKED AREA (EXCLUDING 1 POS. CONNECTOR). WORKABILITY AND MODULARITY IS GRANTED. Elastische Verformung nach auessen ist im markierten Bereich zulässig (ausser 1 pol. Connector). Verarbeitbarkeit bzw. Anreihbarkeit ist nicht gefährdet.
- 34 CONCERNS ONLY 2POS. VERSIONS: CHAMFER AT MIDDLE WALL ADDED) Betrifft nur 2 pol. Variante (Fase an mittlerer Rippe hinzu)
- 35 ALTERNATE GEOMETRY IN HOUSING CAVITY IS PERMITTED FOR ALL VERSIONS UNTIL FURTHER NOTICE. SEE SHEET 2 OF 2
- 36 PRELIMINARY - NOT RELEASED FOR PRODUCTION
- 37 ONLY FOR 1-1534072-2 AND 1-2178271-2. AREA FOR COLOR MARKING POSSIBLE
- 38 CAVITY LOADED WITH CONTACT FOR DGB 0.35-1.0mm<sup>2</sup> (CuZn37 POSTINNEED)
- 39
- 40
- 41



POS.-NO. Polzahl	COLOR Farbe	HOUSING-NO. Gehaese-Nr.	ASSY NO. Assy Nr.	ASSY NO. Assy Nr.	DIM "X" Mass "X"	DIM "Y" Mass "Y"
10	Natur	1-1534071-0	1-1534072-0	-	45	49.95
9	Natur	0-1534071-9	0-1534072-9	-	40	44.95
8	Natur	1-1534071-8	1-1534072-8	1-2178271-8	35	39.95
	Natur	0-1534071-8	<del>0-1534072-8</del>	-	35	39.95
7	Natur	2-1534071-7	2-1534072-7	2-2178271-7	30	34.95
	Natur	1-1534071-7	1-1534072-7	1-2178271-7	30	34.95
6	Natur	0-1534071-7	0-1534072-7	0-2178271-7	30	34.95
	Natur	2-1534071-6	<del>2-1534072-6</del>	-	25	29.95
5	Natur	1-1534071-6	1-1534072-6	1-2178271-6	25	29.95
	Natur	0-1534071-6	0-1534072-6	0-2178271-6	25	29.95
4	Natur	5-1534071-5	5-1534072-5	5-2178271-5	20	24.95
	Natur	1-1534071-5	1-1534072-5	1-2178271-5	20	24.95
3	Natur	0-1534071-5	0-1534072-5	0-2178271-5	20	24.95
	Natur	2-1534071-4	2-1534072-4	-	15	19.95
2	Natur	1-1534071-4	1-1534072-4	1-2178271-4	15	19.95
	Natur	0-1534071-4	0-1534072-4	0-2178271-4	15	19.95
1	Natur	1-1534071-3	1-1534072-3	1-2178271-3	10	14.95
	Natur	0-1534071-3	0-1534072-3	0-2178271-3	10	14.95
PRELIMINARY	Black	0-1534071-2	1-1534072-2	1-2178271-2	5	9.95
	Natur	0-1534071-2	0-1534072-2	0-2178271-2	5	9.95
1	Natur	0-1534071-1	0-1534072-1	0-2178271-1	-	4.95
1	Natur	0-1534071-1	0-1740405-1	-	-	4.95

THIS DRAWING IS A CONTROLLED DOCUMENT.  
 Dieses Zeichnungsstück ist ein Dokument, das kontrolliert wird.  
 Änderungen sind nur durch eine autorisierte Person möglich.  
 Alle Änderungen sind in der Zeichnung zu vermerken.

DATE: 06.07.2017  
 DRAWING NO.: 1534072  
 SCALE: 4:1

TE Connectivity  
**TE**

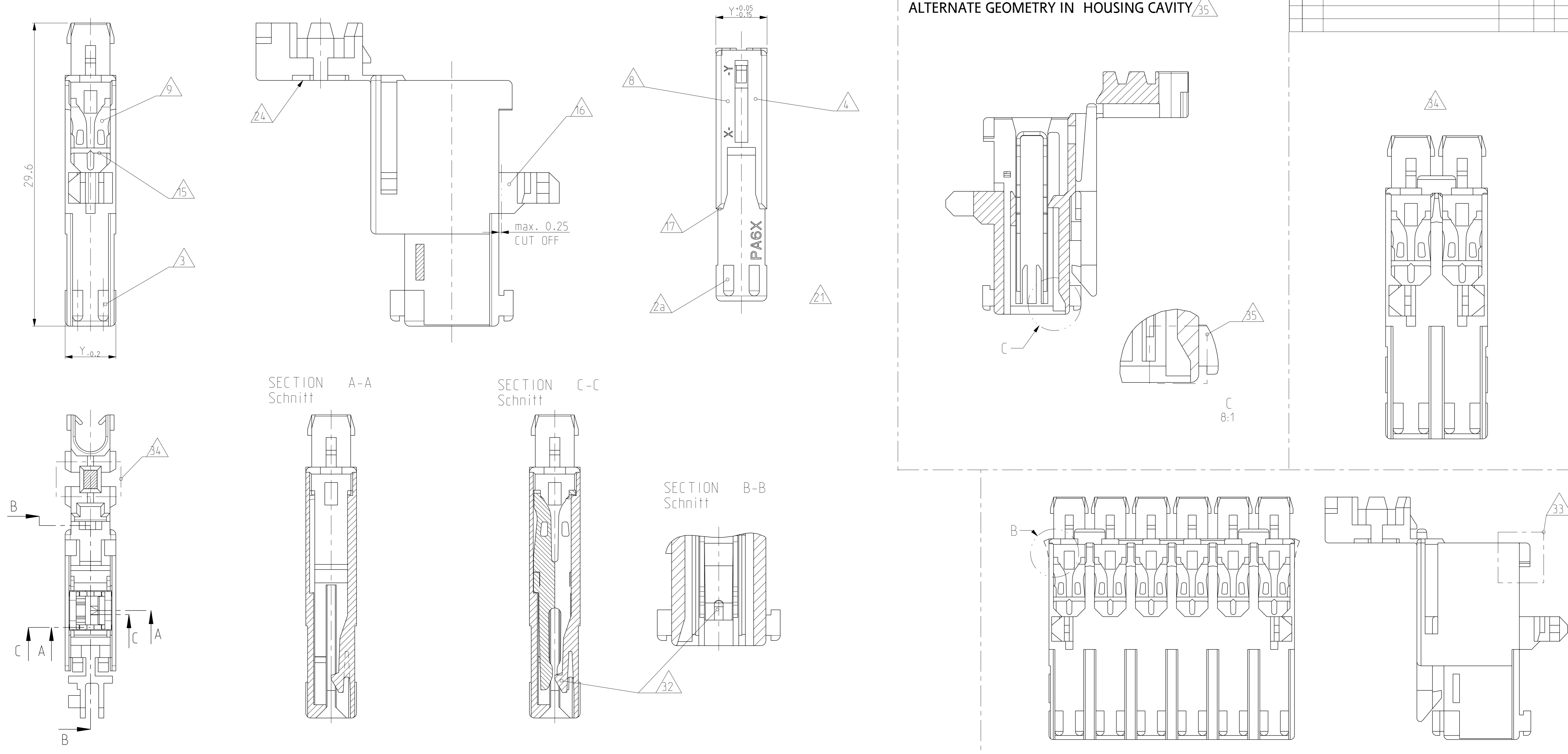
1-10pos. AMP multifitting Mark II  
 ASSEMBLY PITCH 5mm  
 TAB VERSION

OWNER: M. Ottenloch  
 CHECKED: G. Bartsch  
 DRAWING NO.: ZBNOV01  
 PRODUCT SPEC: 10B-18652  
 APPLICATION SPEC: 114-18288

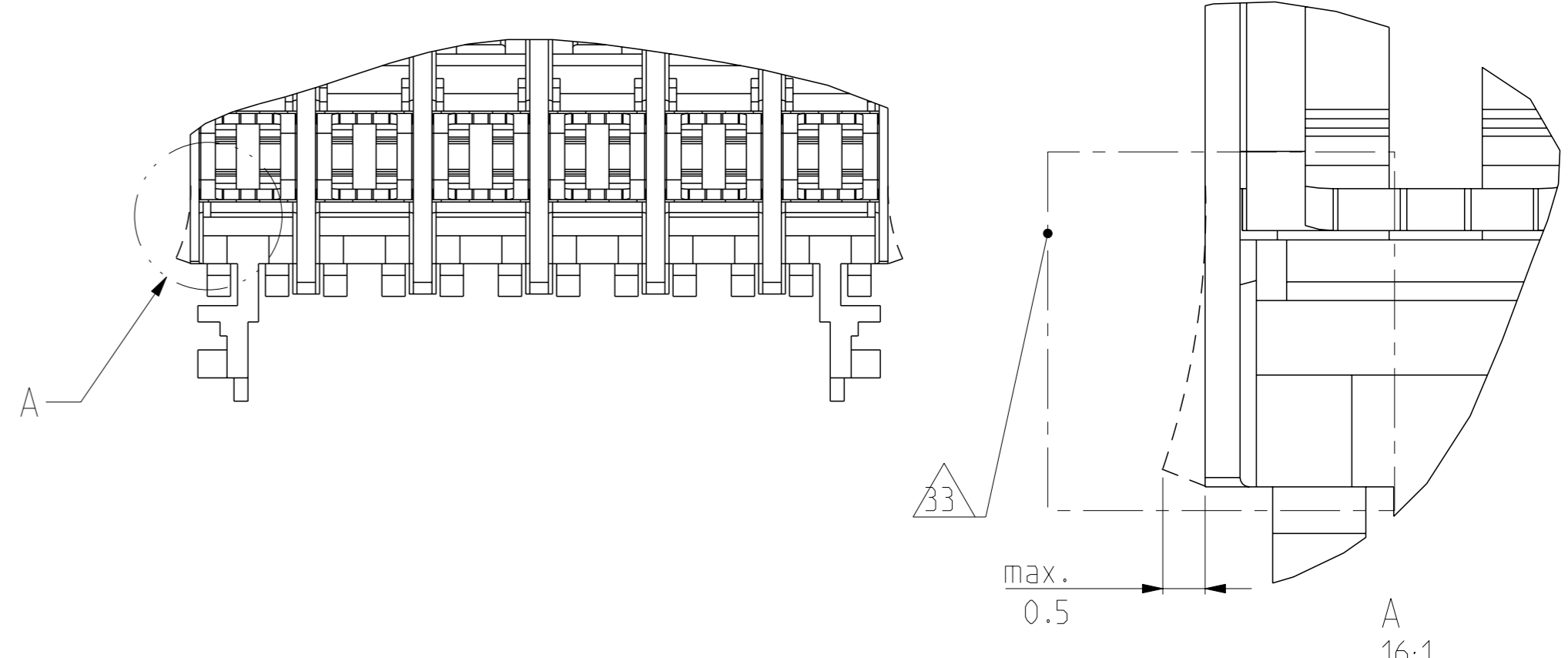
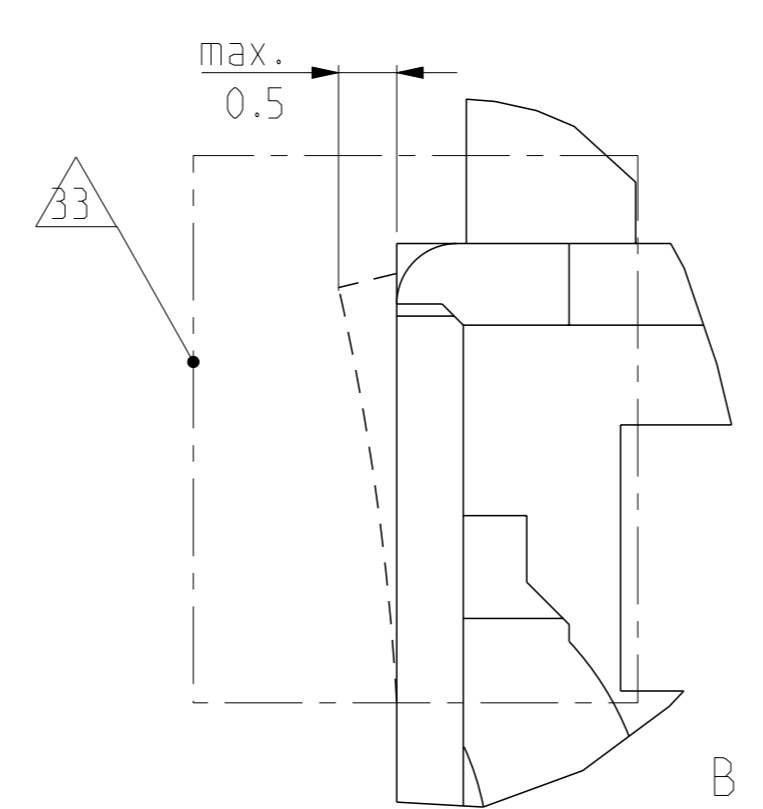
SCALE: 4:1  
 SHEET: 1 OF 2  
 CUSTOMER DRAWING

LOC	DIST	REV	DATE	OWN	APVD
A1	-	1	-	-	-
PROJECT NO.:		SEE SHEET 1			

ALTERNATE GEOMETRY IN HOUSING CAVITY  $\triangle 35$



NOTES & TABLES, SEE SHEET 1  
Notizen & Tabellen, siehe Blatt 1



THIS DRAWING IS A CONTROLLED DOCUMENT. DIESES ZEICHNUNGSDOKUMENT WIRD DURCH SMP KONTROLLIERT. ANSCHLIESSENDE VERÄNDERUNGEN SIND UNTERSCHRIEBEN. SEE REVISED DRAWING FOR ANY CHANGES. SEHEN SIE DIE ÜBERARBEITETE ZEICHNUNG FÜR WECHSELNDE VERÄNDERUNGEN.		OWN M. Ottenloch	ZBNOV01	TE Connectivity
DIMENSIONS: MASSENHEITEN: mm		CHK G. Bartosch	ZBNOV01	
TOLERANCES UNLESS OTHERWISE SPECIFIED: ALLE DIMENSIONEN UNLESS OTHERWISE SPECIFIED: ALLE DIMENSIONEN		APVD In. Klenner	ZBNOV01	NAME
0 PLC ±0.2		PRODUCT SPEC		1-10pos. AMP multifitting Mark II
1 PLC ±		PRODUCT SPEC		ASSEMBLY PITCH 5mm
2 PLC ±		APPLICATION SPEC		TAB VERSION
3 PLC ±		VERARBEITUNGSSPEZ.		SIZE
4 PLC ±		FINISCHBEREICHE/FARBE		CAGE CODE
ANGLE/SLOPE: 30°		WEIGHT		DRAWING NO.
MATERIAL		REWEIGHT		114-10280
9 27 38		CUSTOMER DRAWING		00779
		SCALE		1534072
		SCALE		4:1
		SHEET		2
		OF		2
		REV		K16