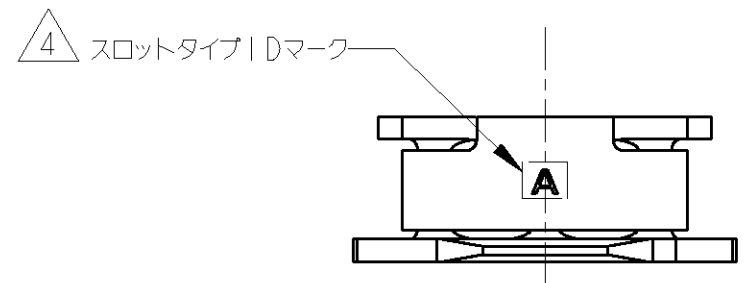


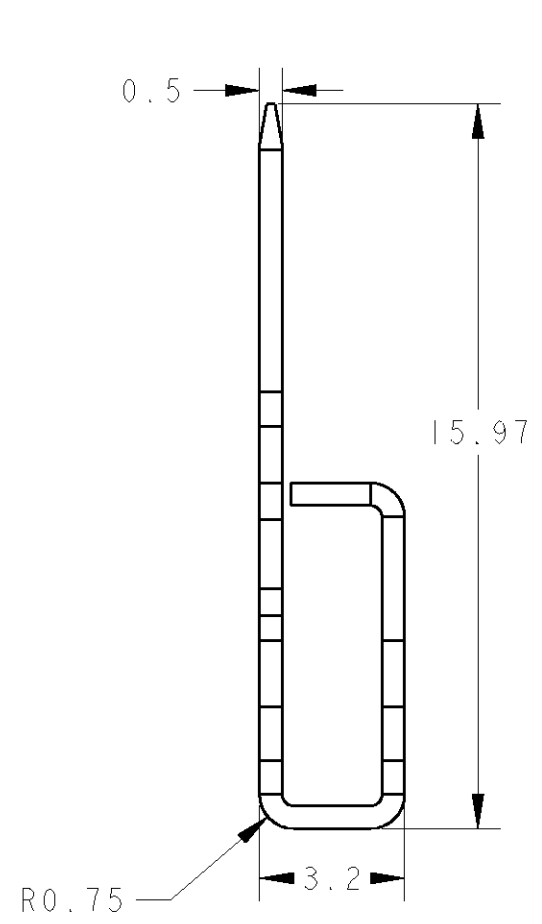
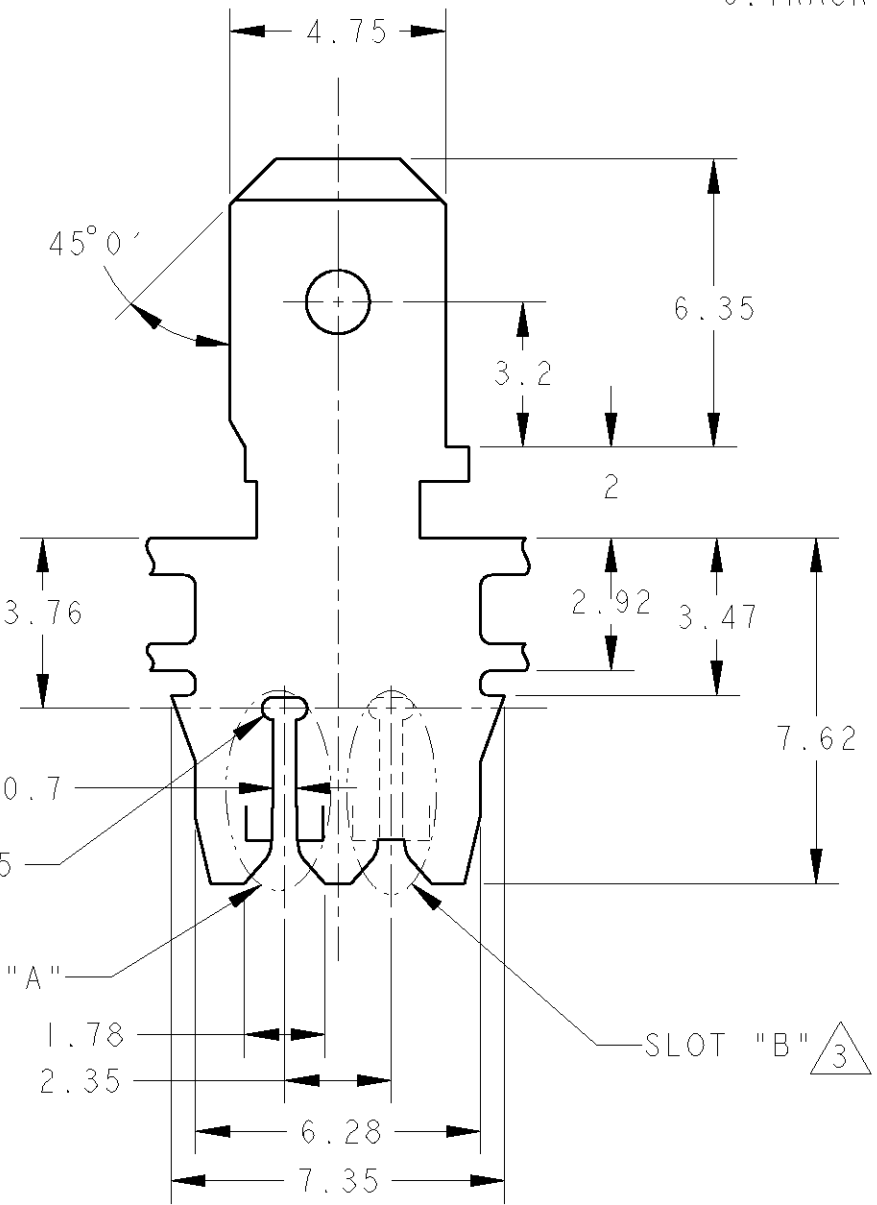
THIS DRAWING IS UNPUBLISHED. RELEASED FOR PUBLICATION 20
 © COPYRIGHT 20 BY TYCO ELECTRONICS CORPORATION. ALL RIGHTS RESERVED.

LOC	DIST	REVISIONS						
		P	LTR	DESCRIPTION	ECN	DATE	DWN	APVD
J	-	0		RELEASED	FJ00-0893-02	22MAY'02	K.K	M.S
		A		REVISED FJ00-1504-02		22JUL'02	K.K	M.S

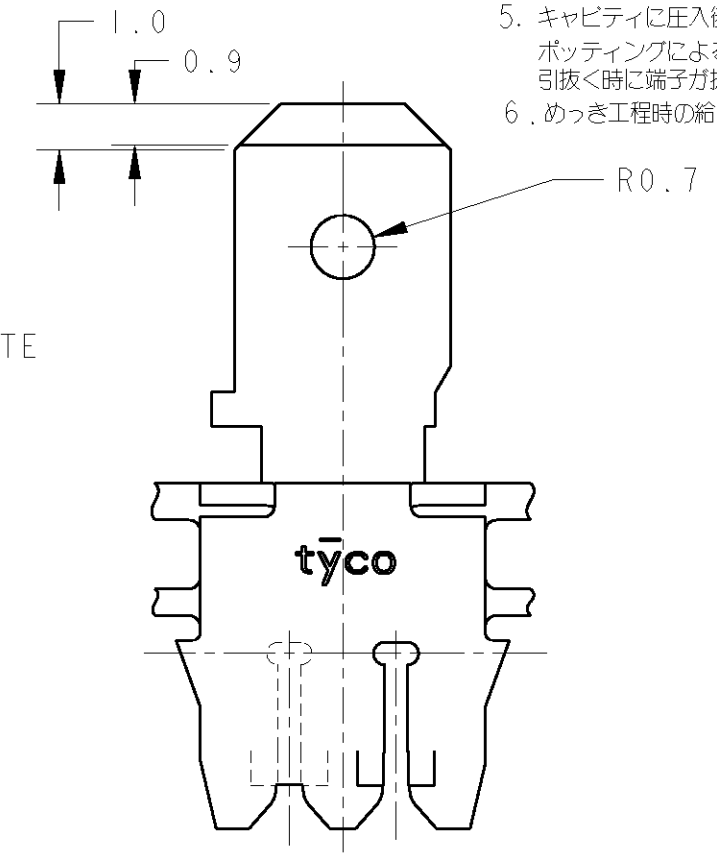


- NOTE:
- CONTINUOUS STRIP ON REELS WITH TERMINALS LOCATED ON 7.94±0.08 CENTERS.
 - SLOT ACCEPTS SINGLE COPPER MAGNET WIRE ONLY.
 - SLOT TYPE:SEE TABLE.
 - SLOT TYPE ID MARK.
 - AFTER INSERTION INTO PLASTIC HOLDER TAB PORTION MUST BE BENT OVER 45° TO 90° OR POTTED-IN TO PREVENT PULL-OUT WHEN MATING RECEPTACLE IS DISCONNECTED.
 - TRACK OF ELECTRIC SUPPLY IN PLATING IS APPROVED.

- 注記
- 連鎖状の端子のピッチは7.94±0.08である。
 - 圧接するマグネットワイヤーは軟銅線のみである。スロットは、1本のマグネットワイヤーのみ圧接である。使用する2本の導体径差は0.05mmであること。
 - スロット "A", "B" の有無については TABLE 参照のこと。
 - スロットタイプ ID マークを示す (TABLE 参照)。
 - キャビティに圧入後、タブ部を45°~90°まで曲げるか、ポッティングによる封入を行い、嵌合リセパタクルを引抜く時に端子が抜けないようにする。
 - めっき工程時の給電痕は許容する。



FREE STATE



錫メッキ仕上 (TIN PLATED)	φ0.85~φ1.2	C	SLOT "A", "B"	1612482-6
		B	SLOT "B" ONLY	1612482-4
		A	SLOT "A" ONLY	1612482-2
仕上 (FINISH)	ワイヤーレンジ (導体径) [WIRE RANGE (BARE WIRE DIA)]	4 (ID MARK)	IDマーク (ID MARK)	3 (SLOT TYPE)
				型番 (PART No.)

DIMENSIONS: 単位: 概 mm 		TOLERANCES UNLESS OTHERWISE SPECIFIED: 一般公差 ±0.2 0-PLC ± 1-PLC ± 2-PLC ± 3-PLC ± 4-PLC ± ANGLES ±3°		DWN K.KOMACHI 22MAY2002 CHK A.OISHI 22MAY2002 APVD M.SHINDO 22MAY2002 PRODUCT SPEC 108-5827 APPLICATION SPEC 114-5318 WEIGHT 0.57g/ea		tyco Electronics Tyco Electronics AMP K.K. Kawasaki, Japan	
MATERIAL 黄銅 (+0.5) FINISH 仕上 SEE TABLE		NAME 名称 187 タブ付マグメイト (2スロットタイプ) MAG-MATE WITH 187 TAB 2 SLOT TYPE		SIZE A3 CAGE CODE 00779 DRAWING NO. 1612482		RESTRICTED TO -	
CUSTOMER DRAWING				SCALE 6:1 SHEET 1 OF 1 REV A			