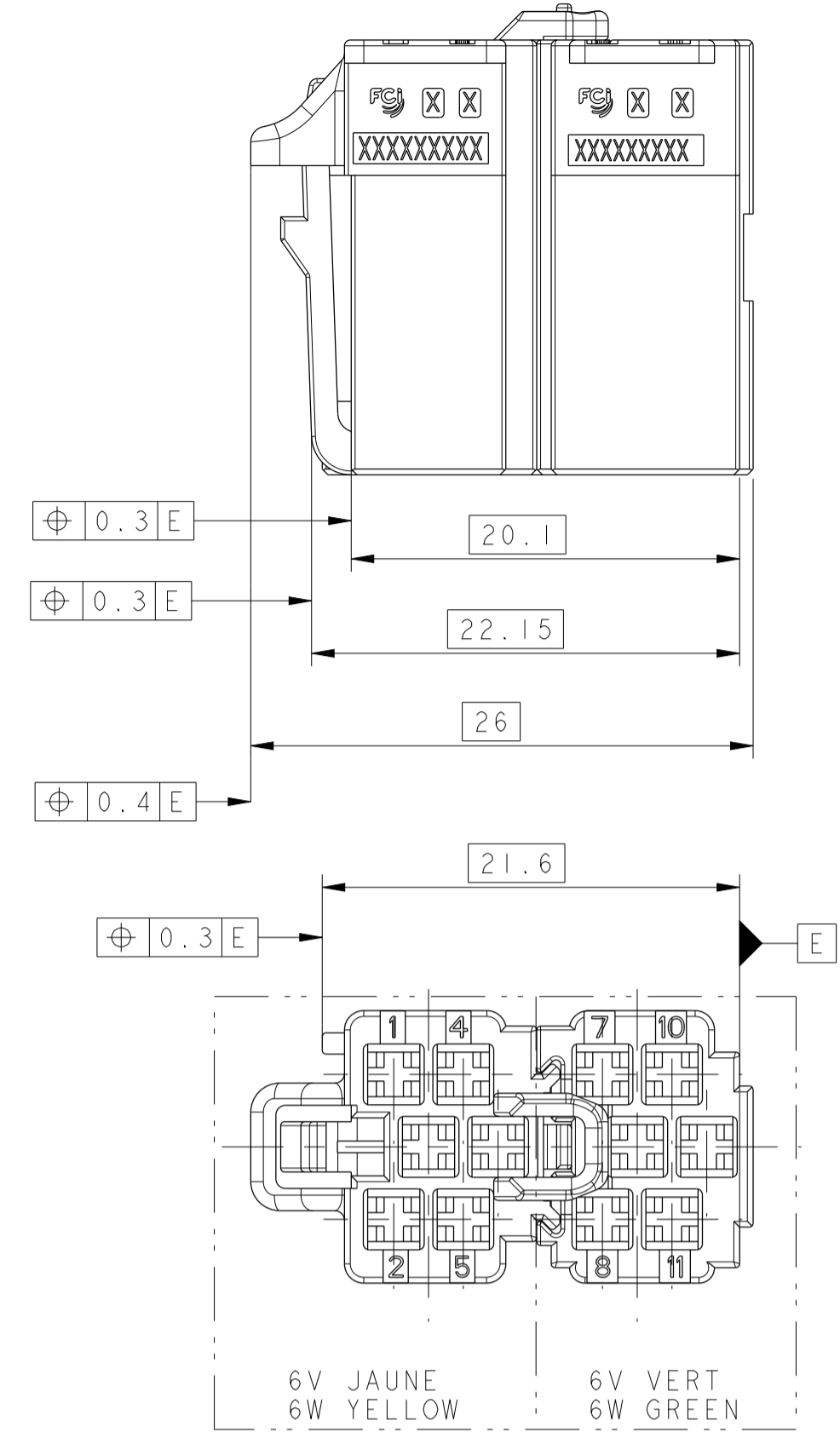


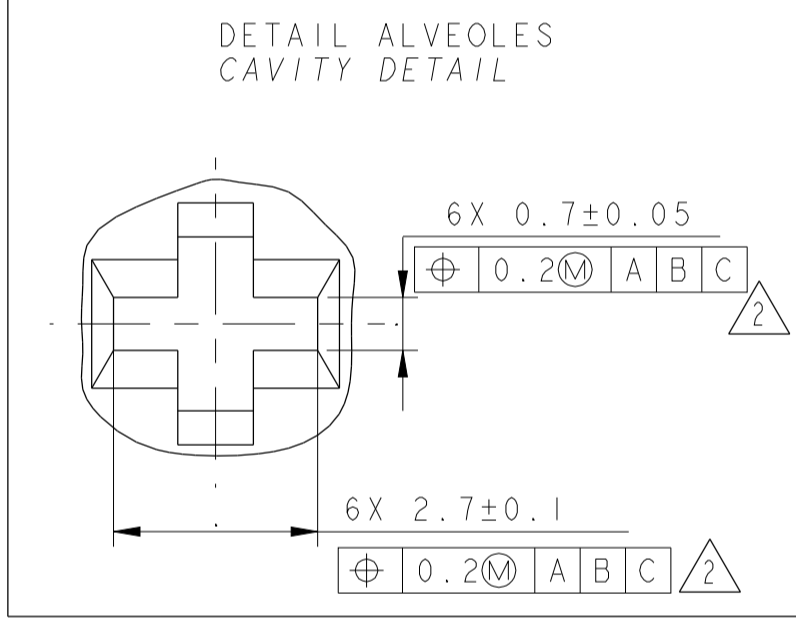
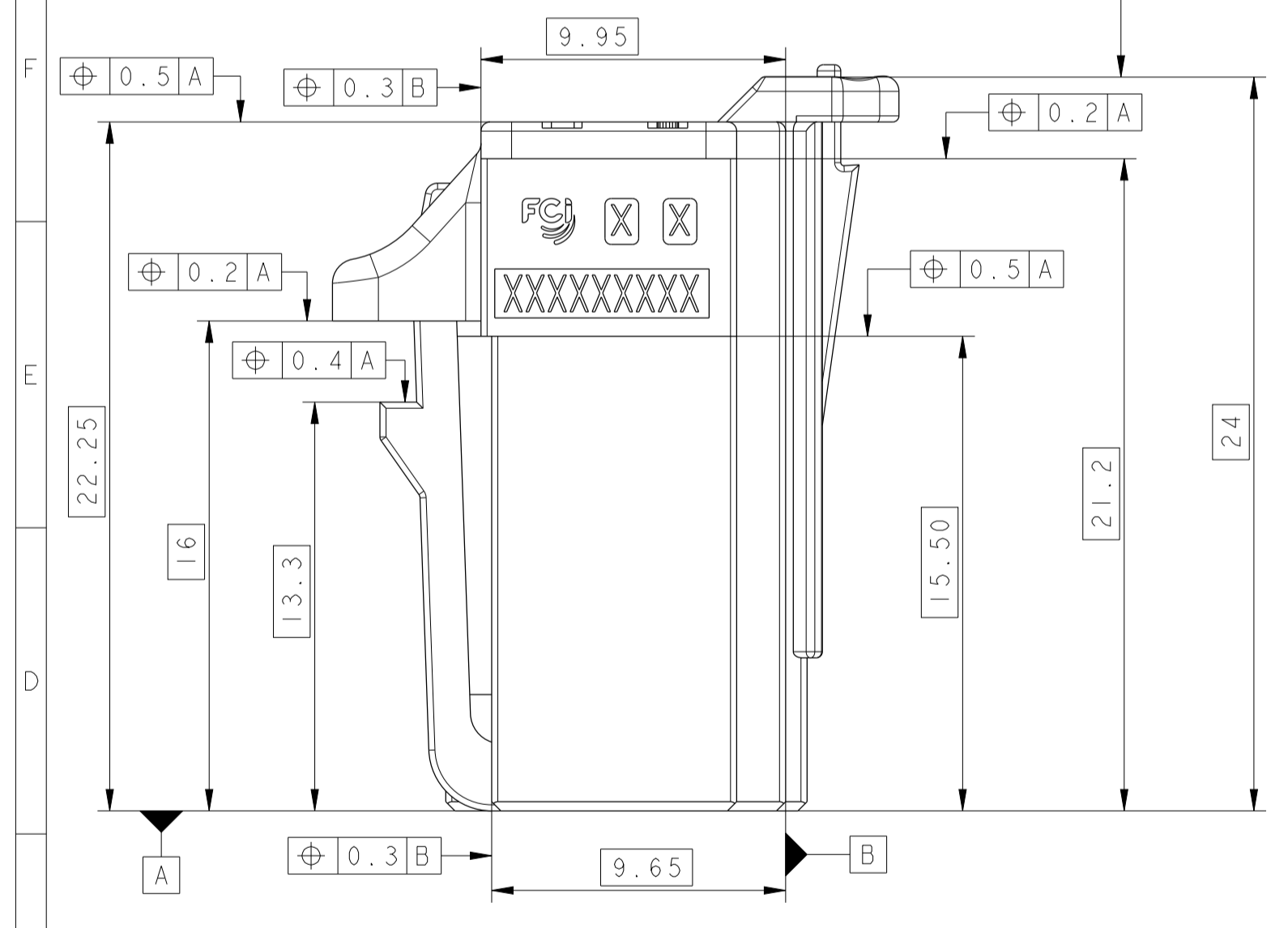
PORTE CLIP 12V
12W FEMALE CONNECTOR
-Pour les autres cotes se référer aux détails des connecteurs.
Refer to specific detailed drawing for housing dimensions.
-Pas de référence spécifique. Produit assemblé lors de l'opération de câblage.
No part number. This part is assembled during the harness maker process.



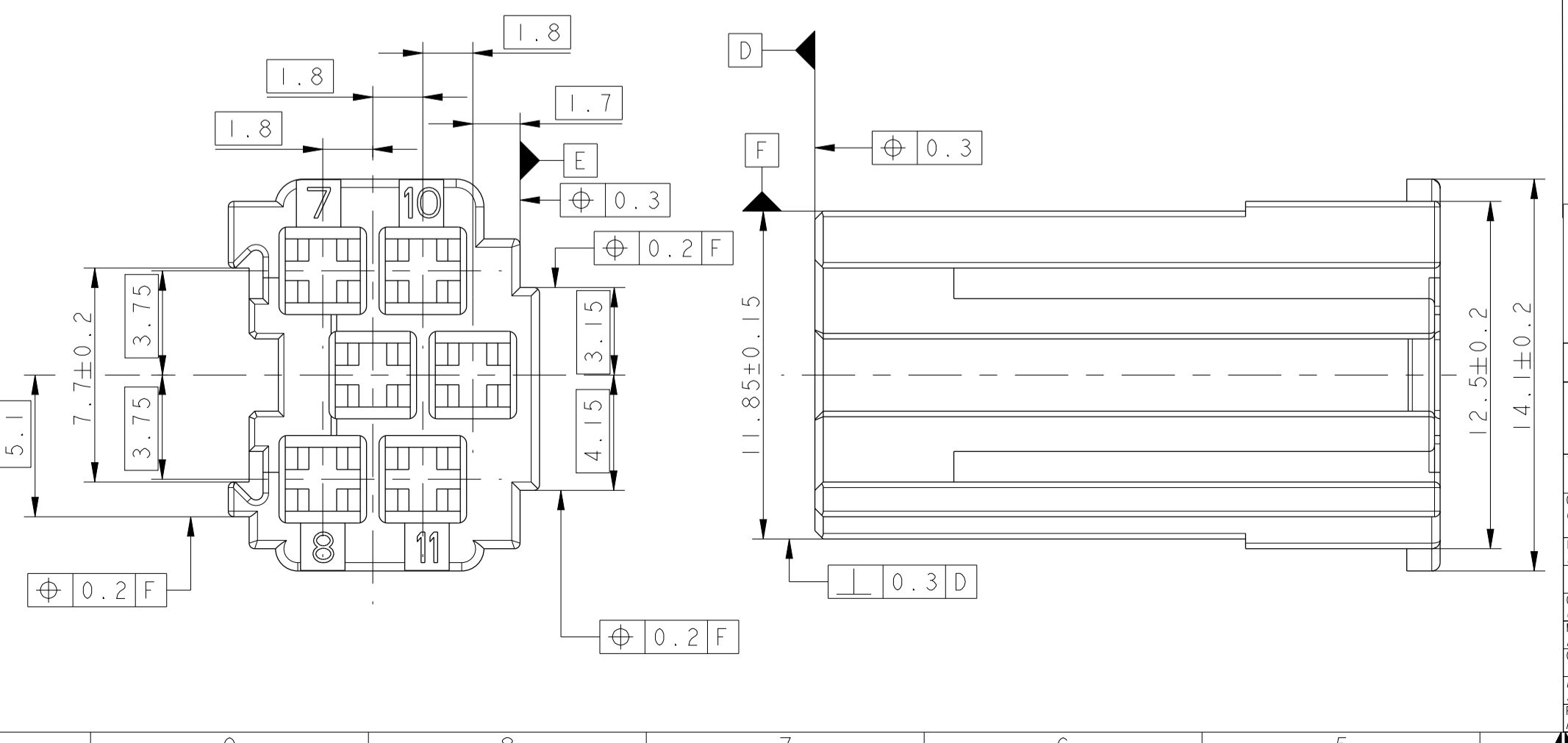
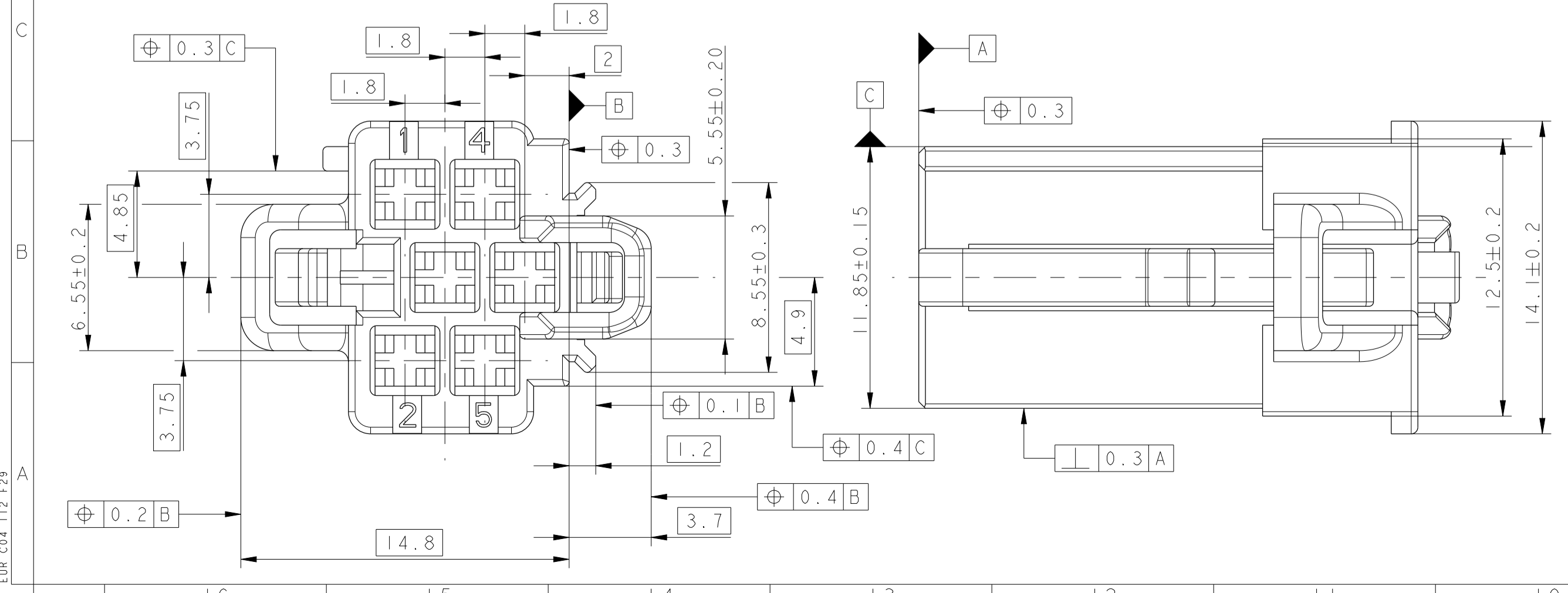
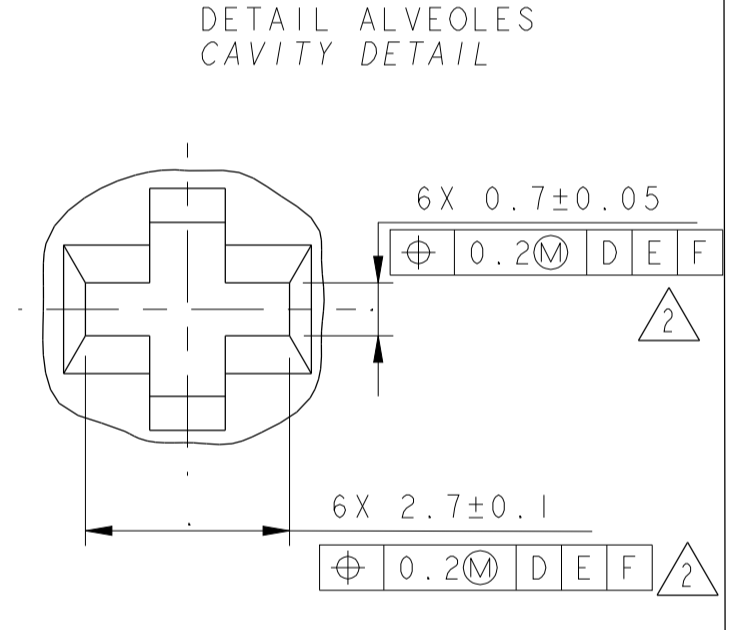
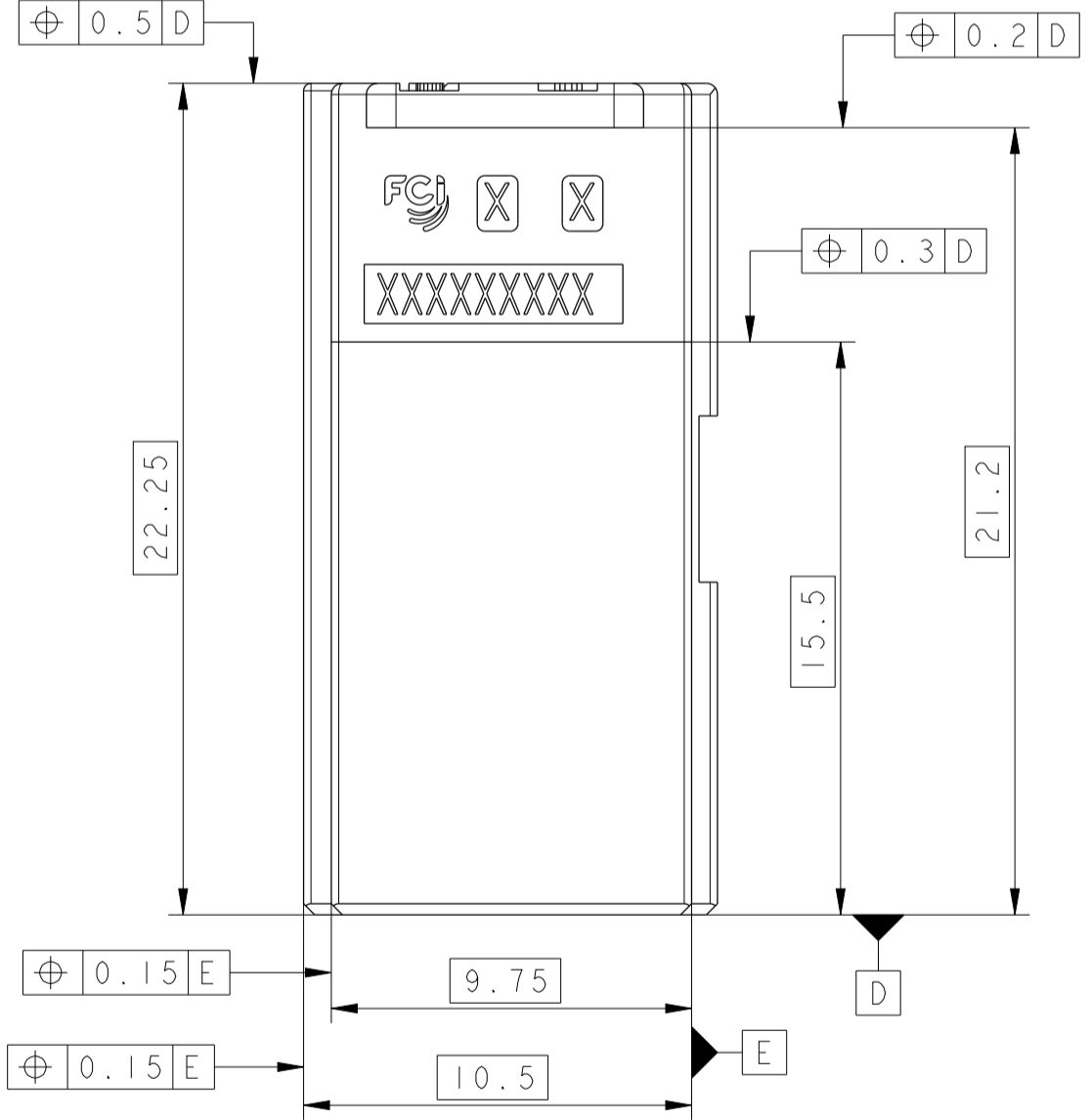
PRODUITS ASSOCIES / ASSOCIATED PARTS				
DESIGNATION DESIGNATION	SECTION FIL WIRE SECTION	REFERENCE MVL MVL REFERENCE	REFERENCE DELPHI DELPHI REFERENCE	PRECONISATION SERTISSAGE CRIMPING SPECIFICATION
CLIP 1.5 DCS2 1.5 FEMALE TERMINAL	0.2 à 0.35 mm ²	6000 05 11	10763182	9 084 10 00
	0.5 à 1 mm ²	6000 05 31	15380673	

ISOLANT FEMALE HOUSING	PBT 15% FV PBT GF 15	VOIR TABLEAU SEE TABLE	VOIR TABLEAU SEE TABLE
DESIGNATION DESCRIPTION	MATIERE MATERIAL	COULEUR COLOR	REFERENCE MVL MVL P/N

DETAIL DU PORTE CLIP 6V JAUNE
DETAIL OF 6W YELLOW FEMALE CONNECTOR
MASSE DU PRODUIT / WEIGHT : 0.002 Kg ±10%
MVL P/N : PPI 000 0725 REVISION A
DELPHI P/N : 13642031 REVISION 01
IMDS ID : 47823524
COULEUR / COLOR : JAUNE / YELLOW



DETAIL DU PORTE CLIP 6V VERT
DETAIL OF 6W GREEN FEMALE CONNECTOR
MASSE DU PRODUIT / WEIGHT : 0.002 Kg ±10%
MVL P/N : PPI 000 0724 REVISION A
DELPHI P/N : 15504144 REVISION 01
IMDS ID : 47823418
COULEUR / COLOR : VERT / GREEN



INITIAL RELEASE

ECN-NO. POSITION CHANGE DESCRIPTION
NUMERO FCN POSITION MODIFICATION

PROJECT SPEC. PACKAGING SPEC. APPLICATION SPEC. COPYRIGHT DELPHI CORPORATION AND/OR ITS AFFILIATES. ALL RIGHTS RESERVED. REVISED THIS DRAWING IS THE PROPERTY OF DELPHI CORPORATION AND CONTAINS DELPHI CONFIDENTIAL INFORMATION. THE REPRODUCTION, DISTRIBUTION AND RELEASE OF THIS DOCUMENT OR ITS CONTENT OR ANY PART THEREOF WITHOUT EXPRESS AUTHORIZATION OF DELPHI CORPORATION IS PROHIBITED. LE PLAN EST LA PROPRIETE DE DELPHI CORPORATION ET CONTIEN DES INFORMATIONS CONFIDENTIELLES. LA REPRODUCTION, LA DISTRIBUTION ET LA DIFFUSION DE CE DOCUMENT OU DE SES CONTENU OU D'UNE PARTIE DE CE DOCUMENT SANS AUTORISATION PREALABLE DE DELPHI CORPORATION EST INTERDITE.

TOLERANCES ±0.2 ±2'

MATERIAL: SEE NOTE
COLOR: VOIR NOTE
TOOL NO.: --
ECO EX: 654 FE
CODE M: --

DELPHI
ELECTRICAL/ELECTRONIC ARCHITECTURE
EPHEMER, FRANCE

DRAWING NUMBER: PCC0828899
REF. PLAN: --
IND. A

STATE: --
PART NUMBER: --
REV. IND. --

SCALE: 3:1

See Table