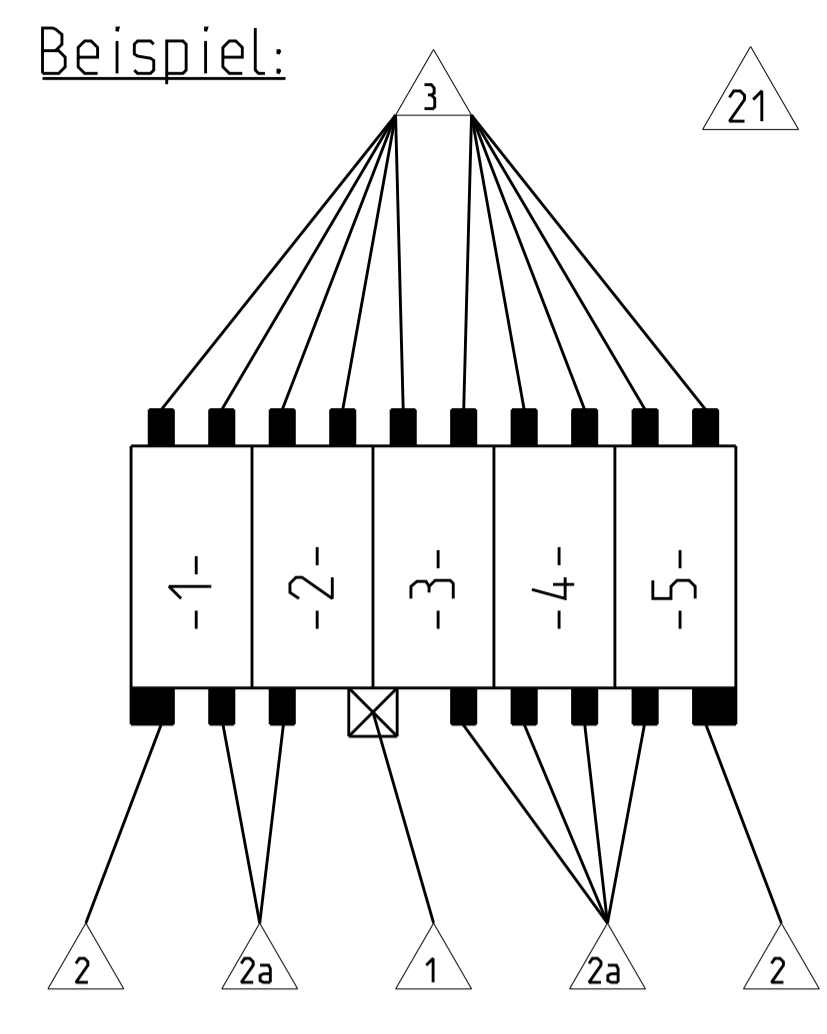


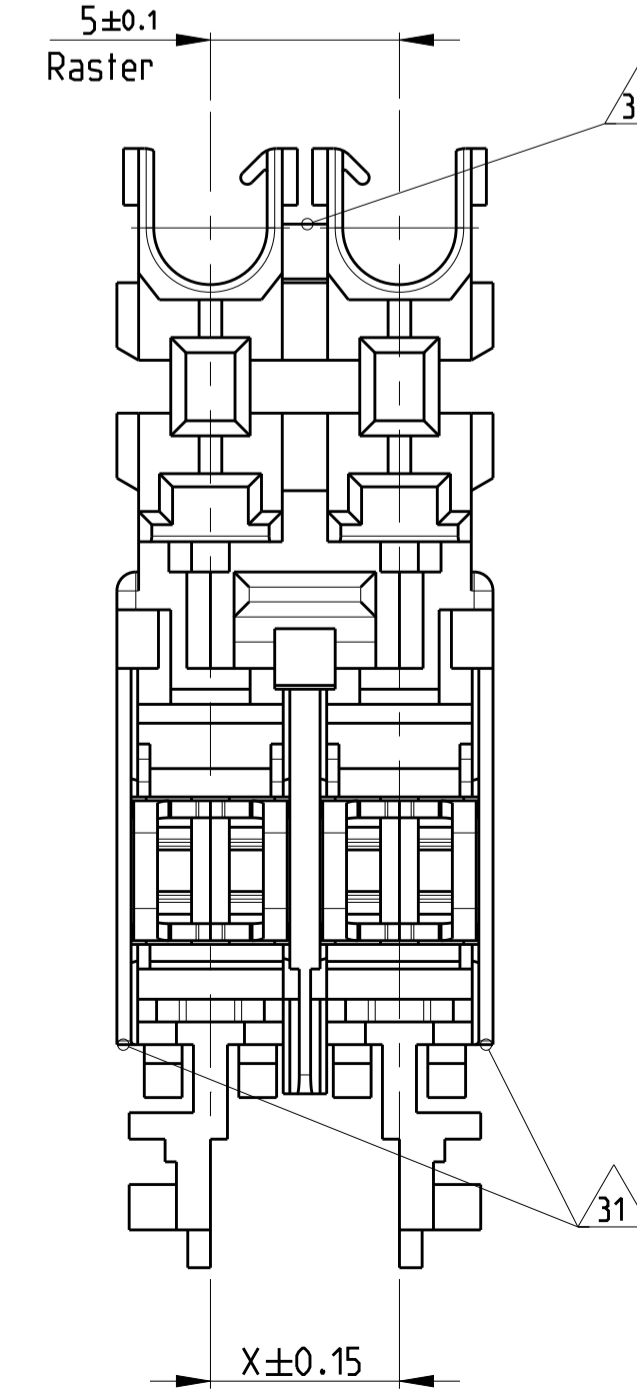
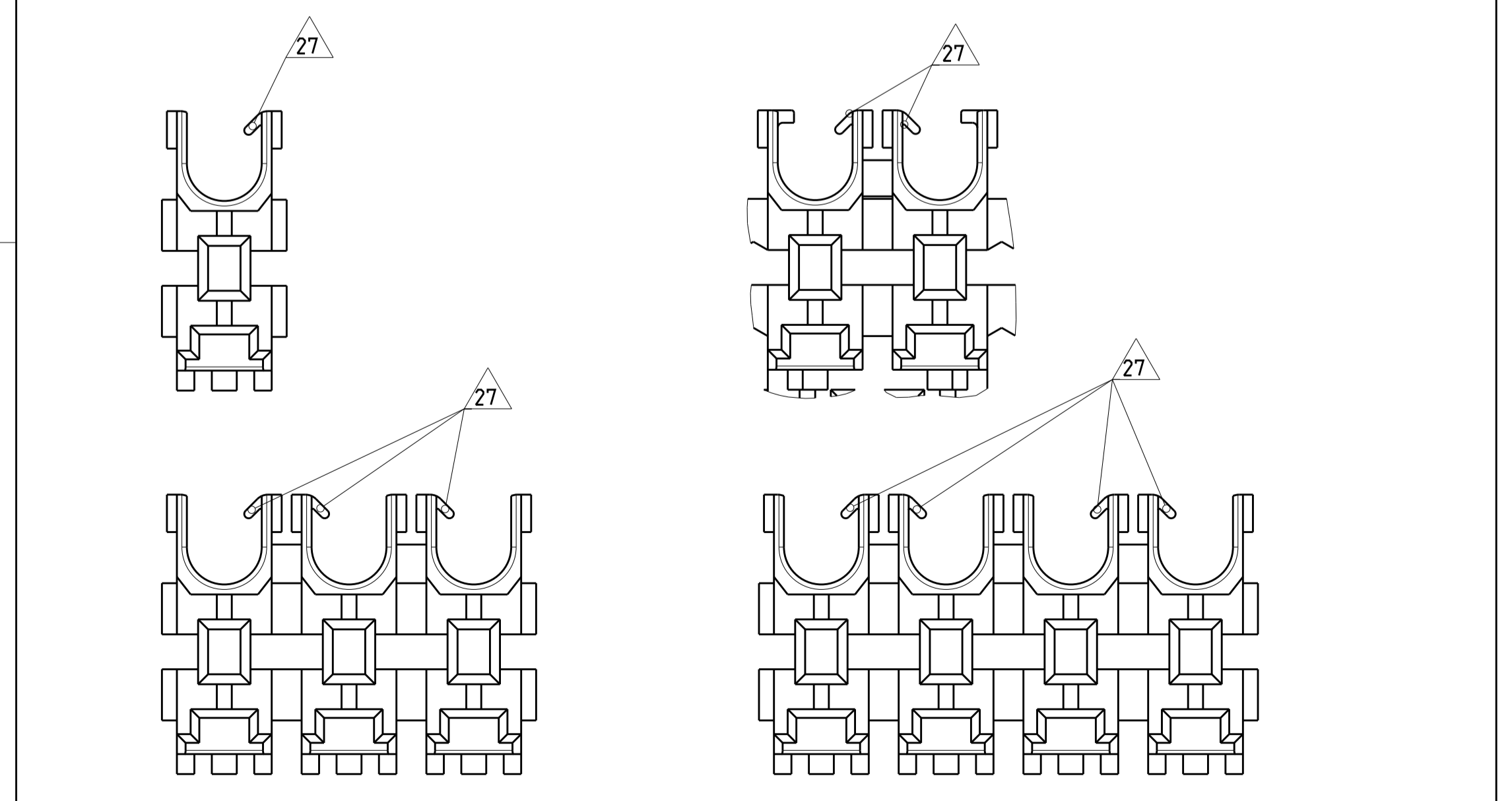
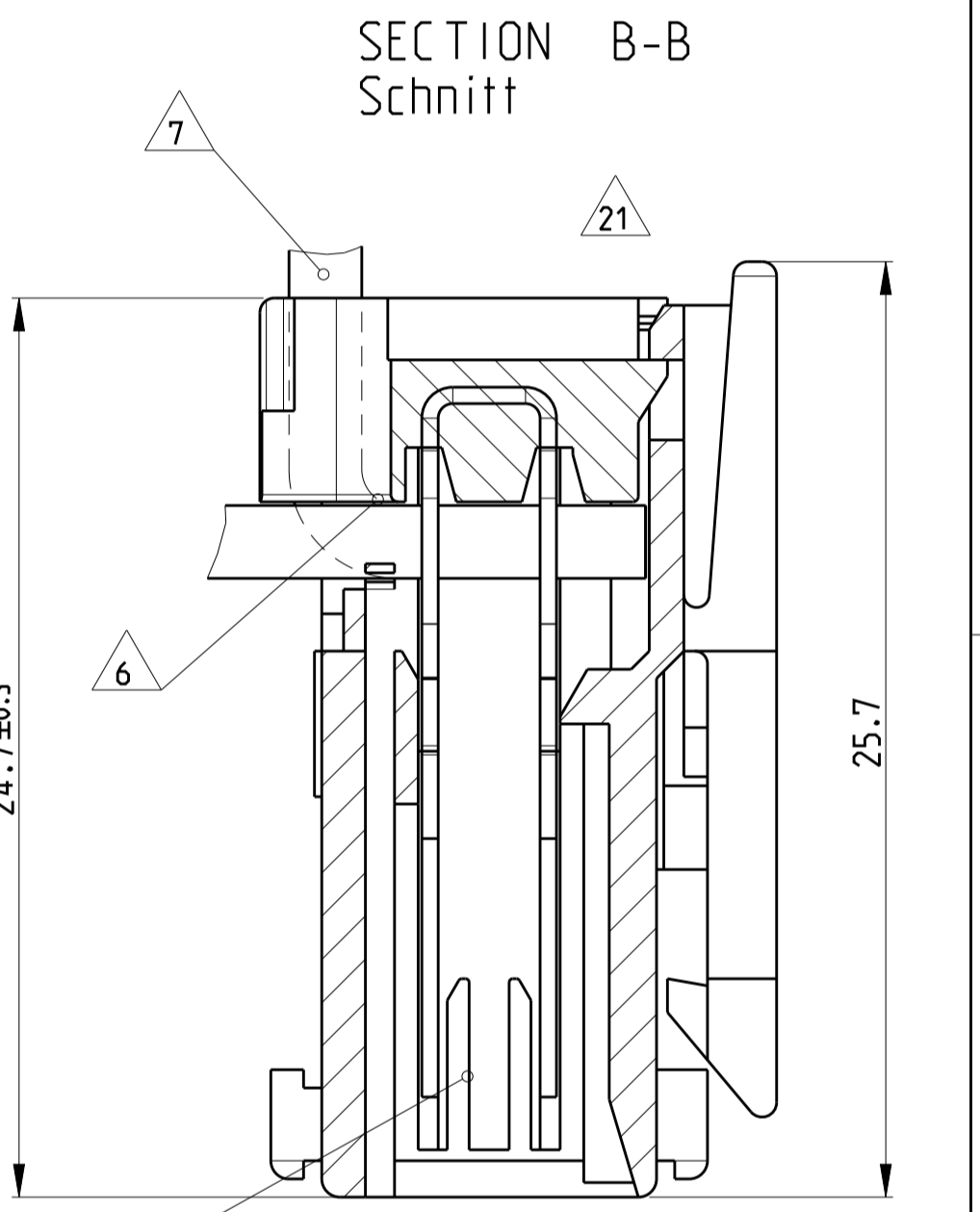
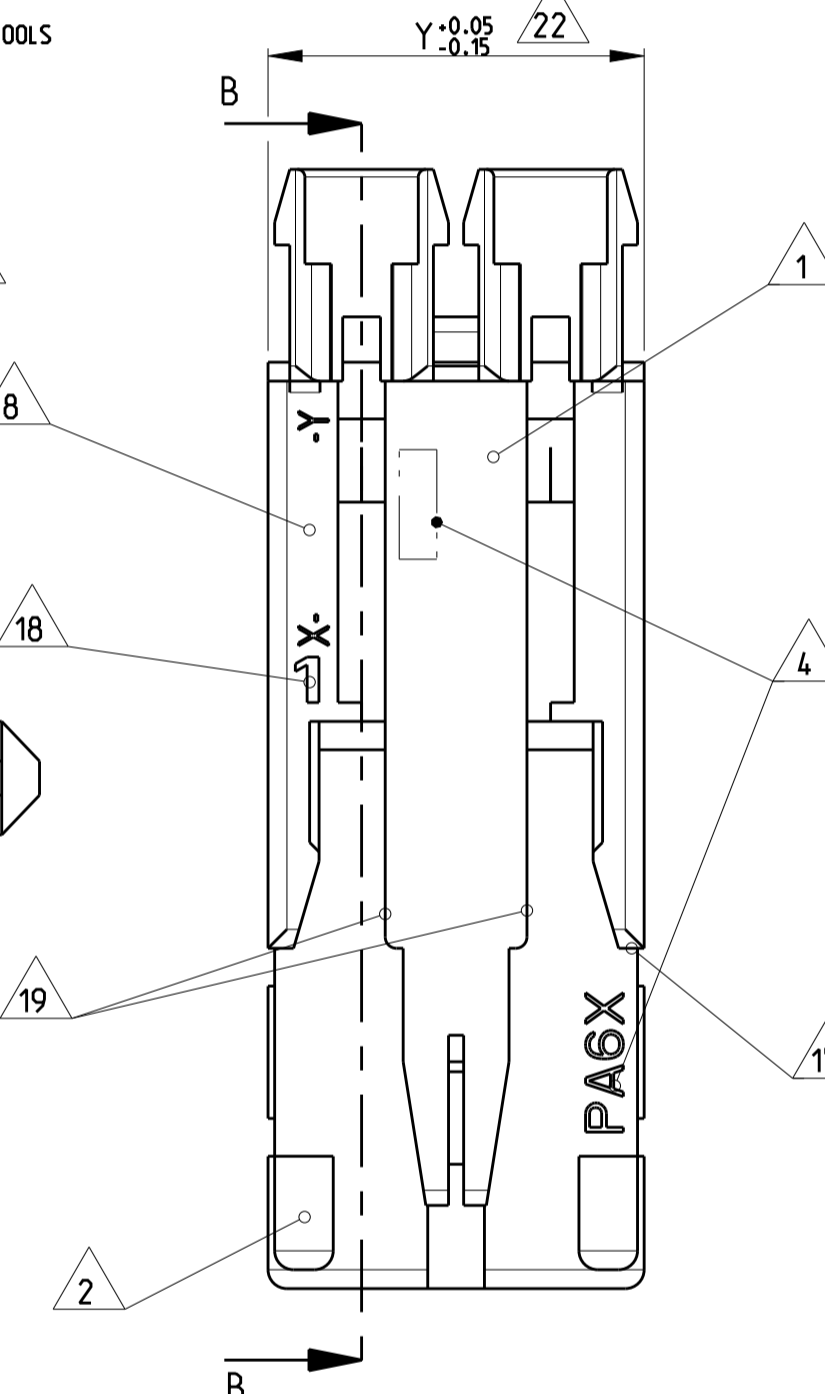
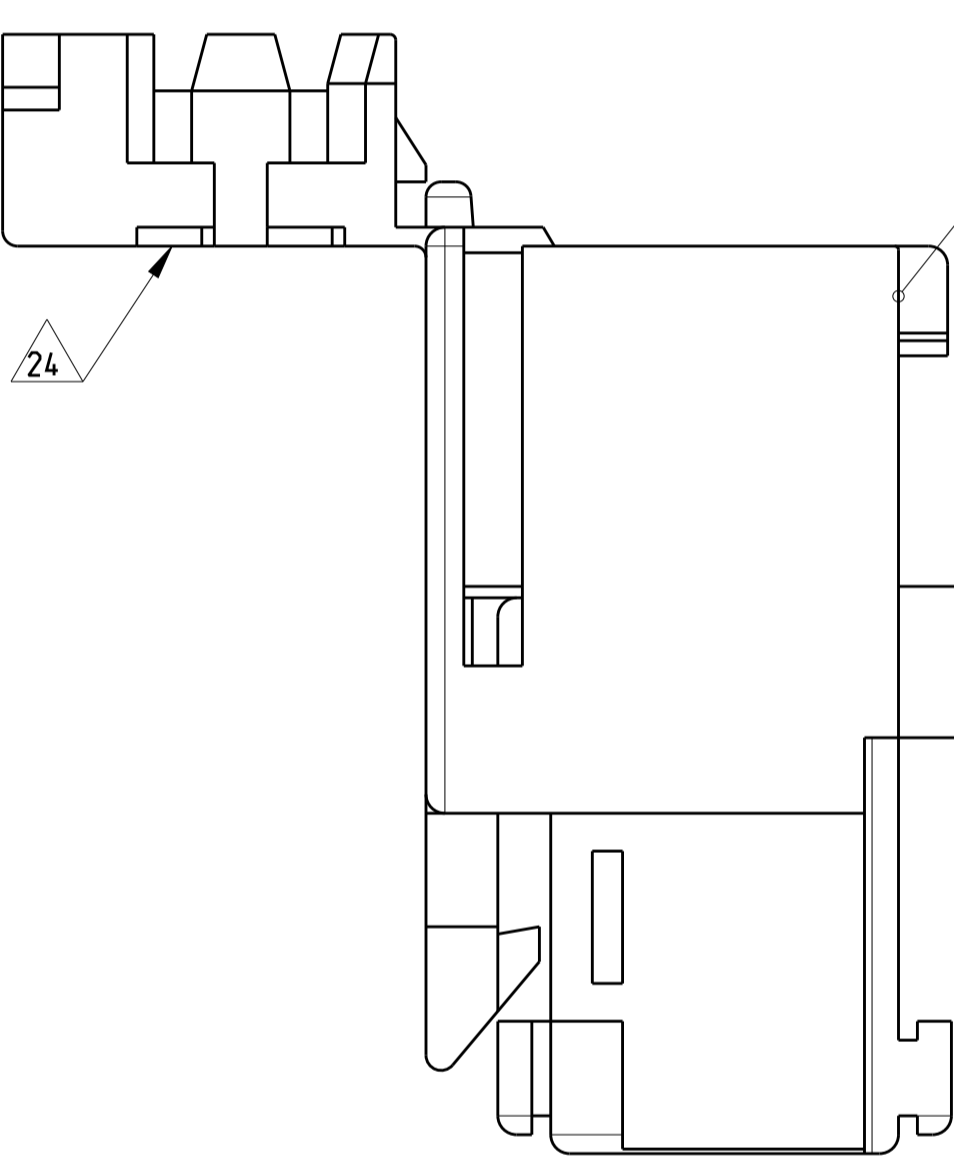
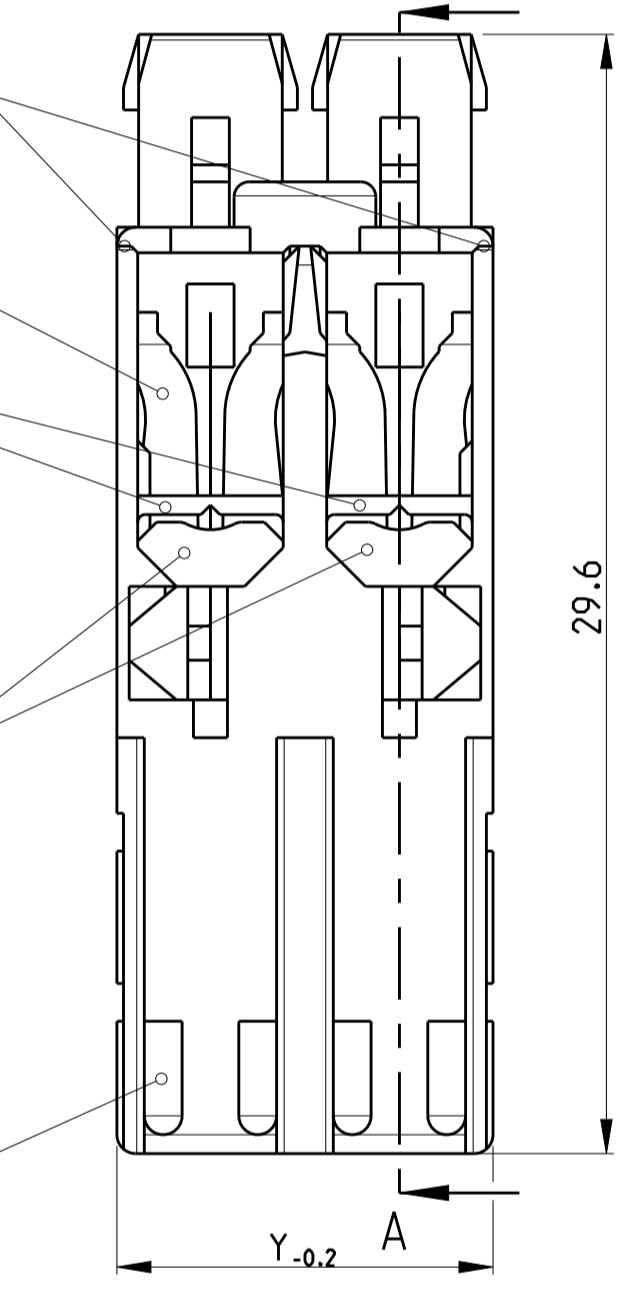
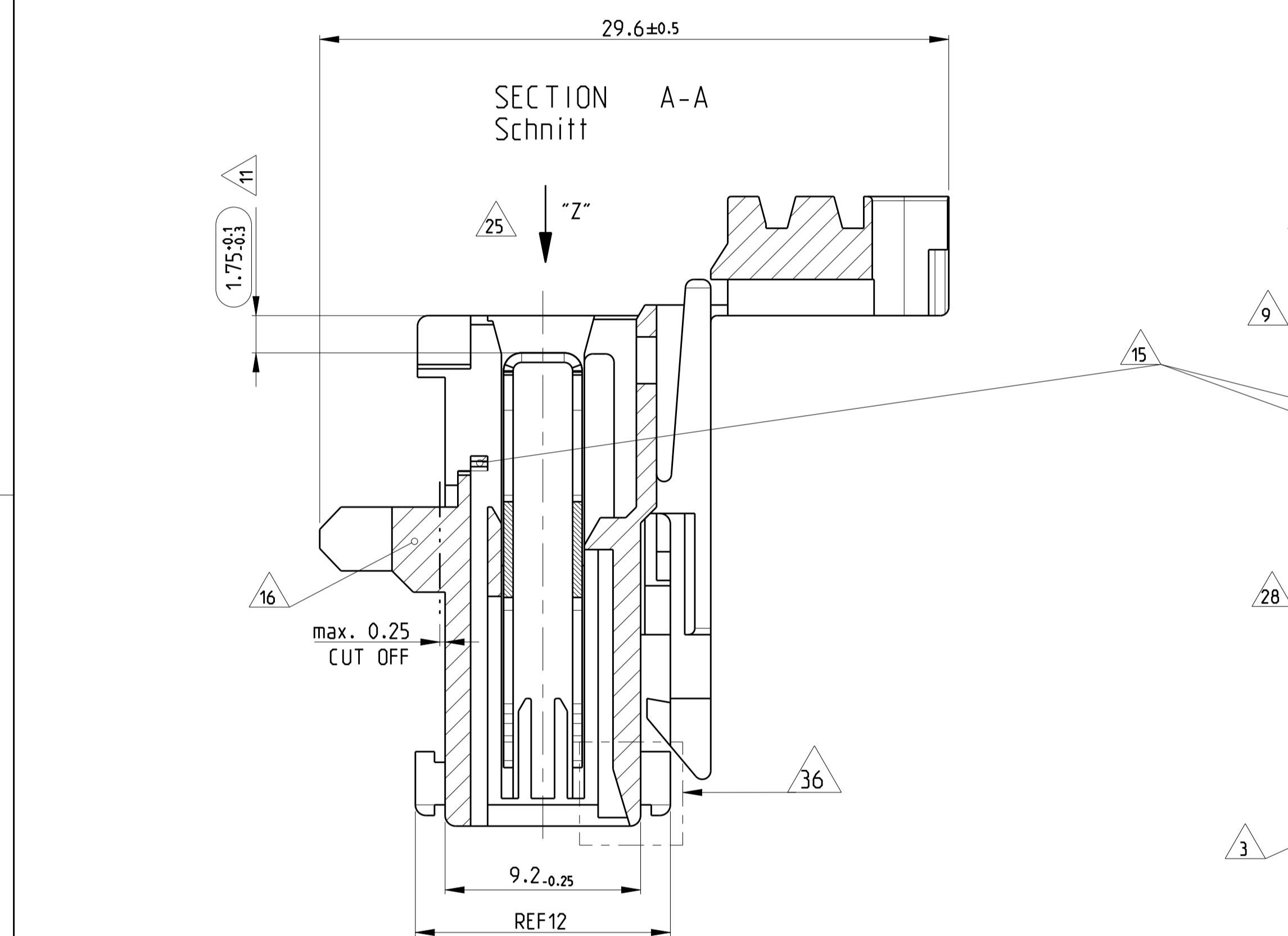
- 1. LOCKING DEVICE BETWEEN CAVITY-NO. Verrastung zwischen Kammer-Nr.
- 2. KEYING RIB ON FIRST AND LAST CAVITY Kodierrippen bei erster und letzter Kammer SEE 13.
- 2a. TYPICAL KEYING RIB Typische Kodierungsrippen SEE 13.
- 3. POLARIZATION RIB (ALL) Polarisierungsrippen (alle) SEE 13.
- 4. TE LOGO, MATERIAL DESCRIPTION (PA6.6 / PA6 / PA66) TE LOGO, Materialbezeichnung (PA6.6 / PA6 / PA66)
- 5. MATERIAL PA6 (GW T 750 °C WITHOUT FLAME) Material PA6 (Gehäusematerial 750 °C ohne Flamme)
- 6. CONNECTOR WITH SINGLE WIRE FOR WIRE RANGE: 1.0-1.5mm² SEE 9 AND APPL. SPEC. NO. 114-18288 Connector mit Einzelanschlag fuer Litze: 1.0-1.5mm² siehe 9 und Appl. Spec. Nr. 114-18288
- 7. STRANDED WIRE BENT TO 90° (ONLY FOR SINGLE WIRE POSSIBLE) Litze 90° gebogen (nur bei Einzelanschlag moeglich)
- 8. TE NO. (HOUSING PN), PRE- AND SUFFIX ONLY TE Nr. (Gehäuse PN), nur Vor- und Nachstrichzahl
- 9. CAVITY LOADED WITH CONTACT FOR DGB 1.0-1.5mm² (CUNISI POSTSILVERED) Kammer bestueckt mit Kontakt fuer DGB 1.0-1.5mm² (CUNISI positsilvered)
- 10. PACKAGING SEE SPEC. 107-18008 Verpackung siehe Verpackungsanweisung 107-18008
- 11. CONTACT POSITION IN CAVITY Kontaktlage in Kammer
- 12. ASS'Y PN, ONLY PRE- AND SUFFIX, ATTENTION: IDENTIFICATION OF THE COMPLETE ASS'Y PN ONLY POSSIBLE WITH PRE-, SUFFIX, MATERIAL AND CHART. THE COMPLETE ASS'Y PN IS VISIBLE ON PACKAGING Ass'y PN, nur Vor- und Nachstrichzahl. Achtung: Identifizierung der kompletten Ass'y PN nur mit Vor-, Nachstrichzahl, Material- und Tabelle moeglich. Die komplette Ass'y PN ist auf der Verpackung ersichtlich.
- 13. NOTE 2, 2a, 3. IN PROCESS CUT OFF INDIVIDUAL Im Prozess betrieb abschneidbar
- 14. SLOT ACCEPT TAB 6.3x0.8, 4.8x0.8 AT DIN e.g. 46244 Kontaktbereich geeignet fuer Tab 6.3x0.8, 4.8x0.8 nach DIN z.B. 46244
- 15. WIRE SUPPORT Drahtunterstuetzung
- 16. REEL CLIPS CAN BE CUT OFF Reelverrastung kann abgeschnitten werden

- 17. MATING STOP Tiefenanschlag
- 18. HSG. CAVITY NO.1 Gehäuse Kammer Nr.1
- 19. SPECIAL LOCKING DEVICE ONLY 2POS. HOUSING Besondere Hakengeometrie nur bei 2pol. Gehäuse
- 20. MAX. 4 STRANDED WIRE 1.5mm² IF USING CONTACT Max. 4 Litzen 1.5mm² bei Bestueckung mit Kontakt
- 21. VIEW WITH CLOSED COVER Ansicht mit geschlossenem Deckel gezeichnet
- 22. EXPANSION OF DIMENSION "Y" AFTER TERMINATION BY USING 4 POS. CONNECTORS WITH 1.5mm² STRANDED WIRE SEE APPL. SPEC. Aufweitung Mass "Y" nach dem Anschlag bei 4pol. Connectoren mit 1.5mm² Litze siehe Appl. Spec.
- 23. TE RAST 5 TAB HEADER e.g. PN 521 382-X TE RAST 5 Tab Waerme z.B. PN 521 382-X
- 24. AREA FOR COLOUR MARKING POSSIBLE Platz fuer farbige Markierung moeglich
- 25. KEYING, VIEW AT DIRECTION "Z" Kodierschema, Ansicht in Richtung "Z"
- 26. LOCKING DEVICE INSIDE OF THE HOUSING (ONLY 1POS. HOUSING) Verrastung innerhalb des Gehäuses (nur bei 1pol. Gehäusen)
- 27. ONLY ON 16A VERSION (e.g. 1418863), FOR HOOK POSITION SEE BELOW, NO HOOKS ALLOWED ON OUTER WALLS, EXCEPT ON 1POS. HOUSING. Nur 16A Variante (z.B. 1418863). Siehe fuer Hakenposition auch unten bzw. keine Haken an aeußeren Waernden erlaubt, außer bei 1pol.
- 28. PN 1418863, 1418864 (16A VERSION) WITH EXTRA WALL IN THE FRONT PN 1418863, 1418864 (16A Variante) mit zusätzlicher Wand vorne
- 29. HOUSING MATERIAL PA6.6, UL-V 2 Gehäuse Material PA6.6, UL-V 2
- 30. COVER SHOWN WITHOUT HOUSING Deckel wird ohne Gehäuse gezeigt
- 31. EXTERNAL WALLS FOR SNAPPING COVER TO BE REMOVED ON 2POS.- 4POS. HOUSINGS Aeußere Wand an 2pol., - 4pol. Varianten, um Deckel einzurasten, können entfallen
- 32. EXTENSION OF WALL, EXCLUDING 1POS. HOUSING ATTENTION: CHANGES TO BE IMPLEMENTED ON ALL TOOLS (10A AND 16A) Vert. Aenderung der Zwischenwand, betrifft nicht 1pol. Variante Achtung: Aenderung in allen Werkzeugen, direkt und indirekt (10A und 16A)
- 33. ATTENTION! NOTE 31, 32, ARE CURRENTLY BEING CHANGED IN THE TOOLS Achtung! Note 31, 32, werden zur Zeit im Werkzeug geändert

LOC	DIST	REV	DATE	APPV
A1	-	1	10DEC2015	KD RR
		2	12OCT2016	FV RR
		3	13FEB2018	KD RR
		4	14JUN2018	KD FL



ADDITIONAL NOTE SEE SHEET 2 OF 2



HOUSING-NO. Gehäuse-Nr.	ASSY NO. Assy Nr.	DIM "X" Mass "X"	DIM "Y" Mass "Y"
3-1418864-4	3-2178661-4	15	19.95
2-1418864-4	2-2178661-4	15	19.95
1-1418864-4	1-2178661-4	15	19.95
0-1418864-4	0-2178661-4	15	19.95
1-1418864-3	1-2178661-3	10	14.95
0-1418864-3	0-2178661-3	10	14.95
0-1418864-2	0-2178661-2	5	9.95
0-1418864-1	0-2178661-1	-	4.95
3-1418864-4	3-1534073-4	15	19.95
2-1418864-4	2-1534073-4	15	19.95
1-1418864-4	1-1534073-4	15	19.95
0-1418864-4	0-1534073-4	15	19.95
1-1418864-3	1-1534073-3	10	14.95
0-1418864-3	0-1534073-3	10	14.95
0-1418864-2	0-1534073-2	5	9.95
0-1418864-1	0-1534073-1	-	4.95
1-1418863-4	1-1241171-4	15	19.95
0-1418863-4	0-1241171-4	15	19.95
1-1418863-3	1-1241171-3	10	14.95
0-1418863-3	0-1241171-3	10	14.95
0-1418863-2	0-1241171-2	5	9.95
0-1418863-1	0-1241171-1	-	4.95

THIS DRAWING IS A CONTROLLED DOCUMENT. **STE** TE Connectivity

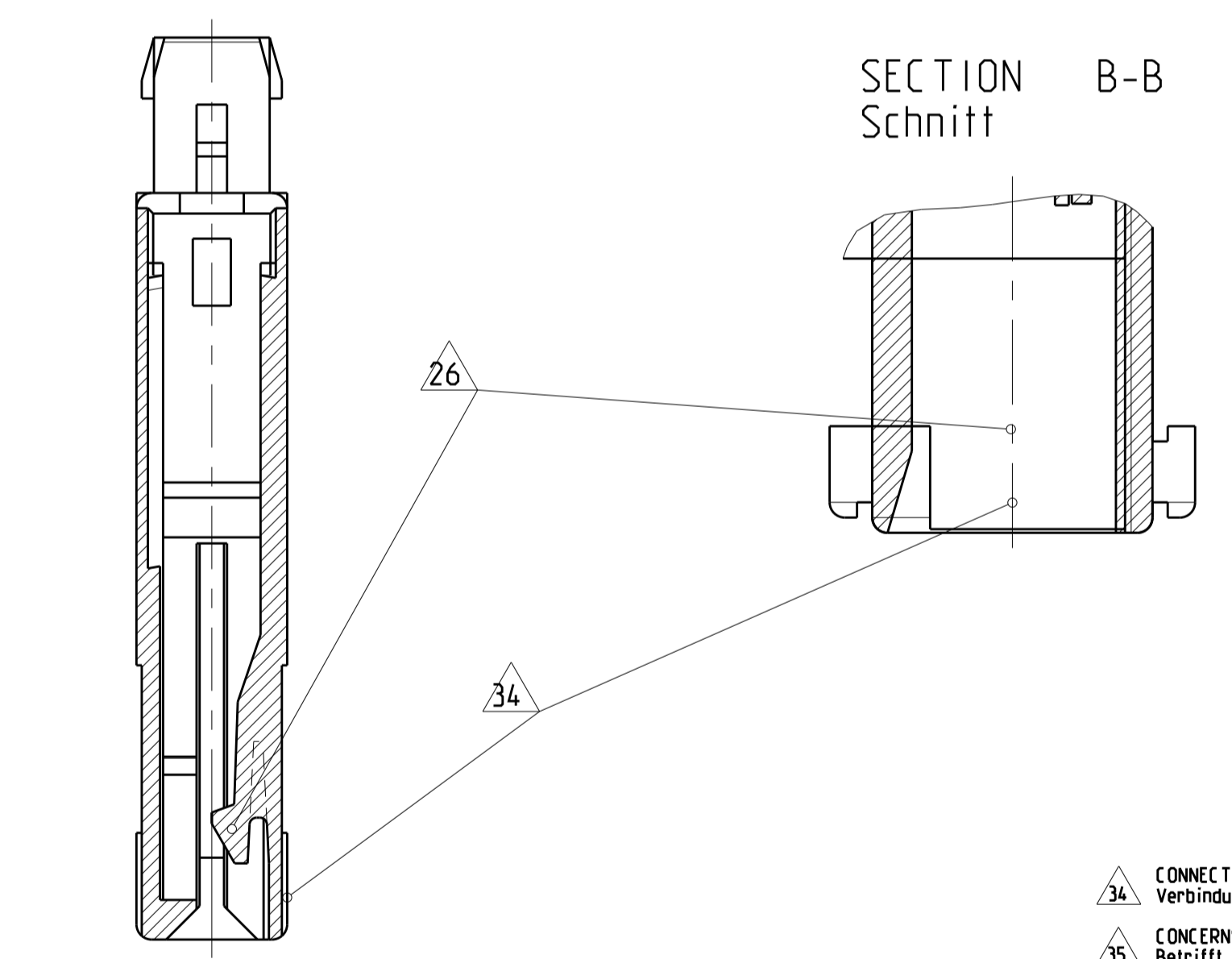
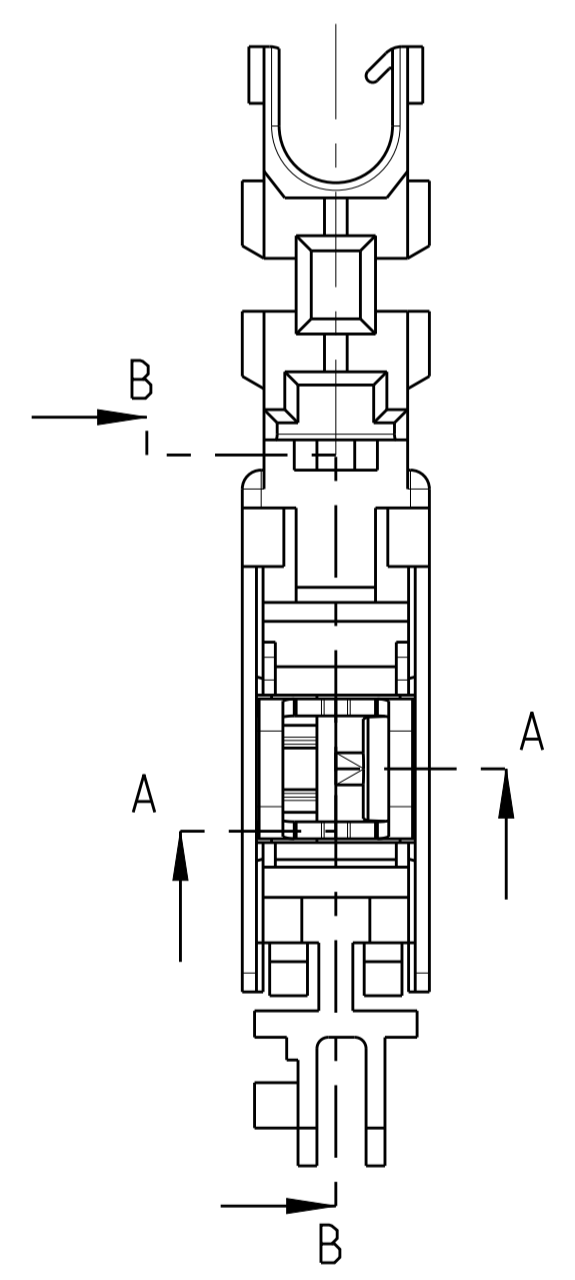
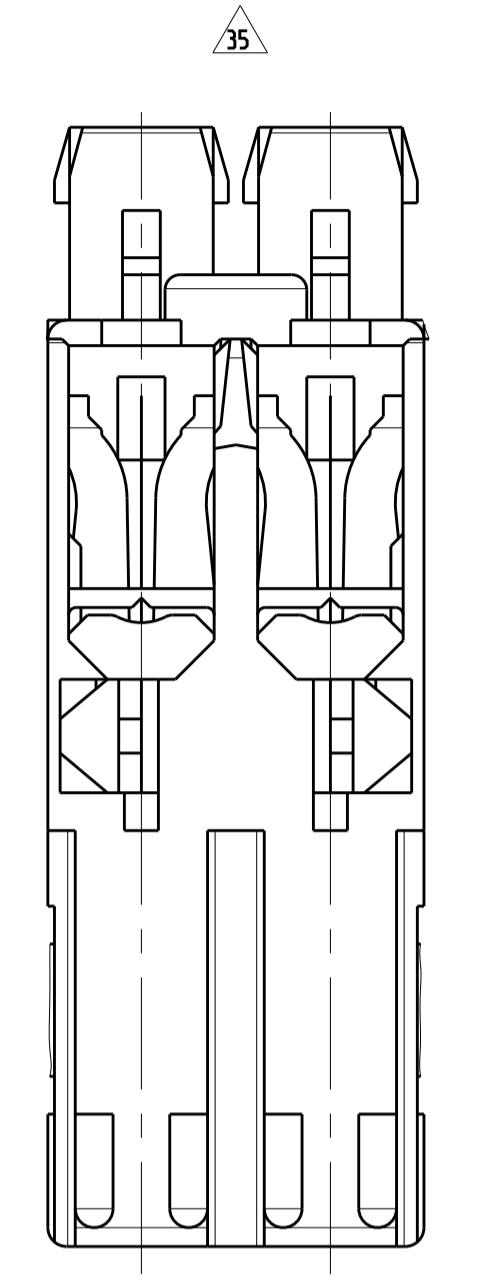
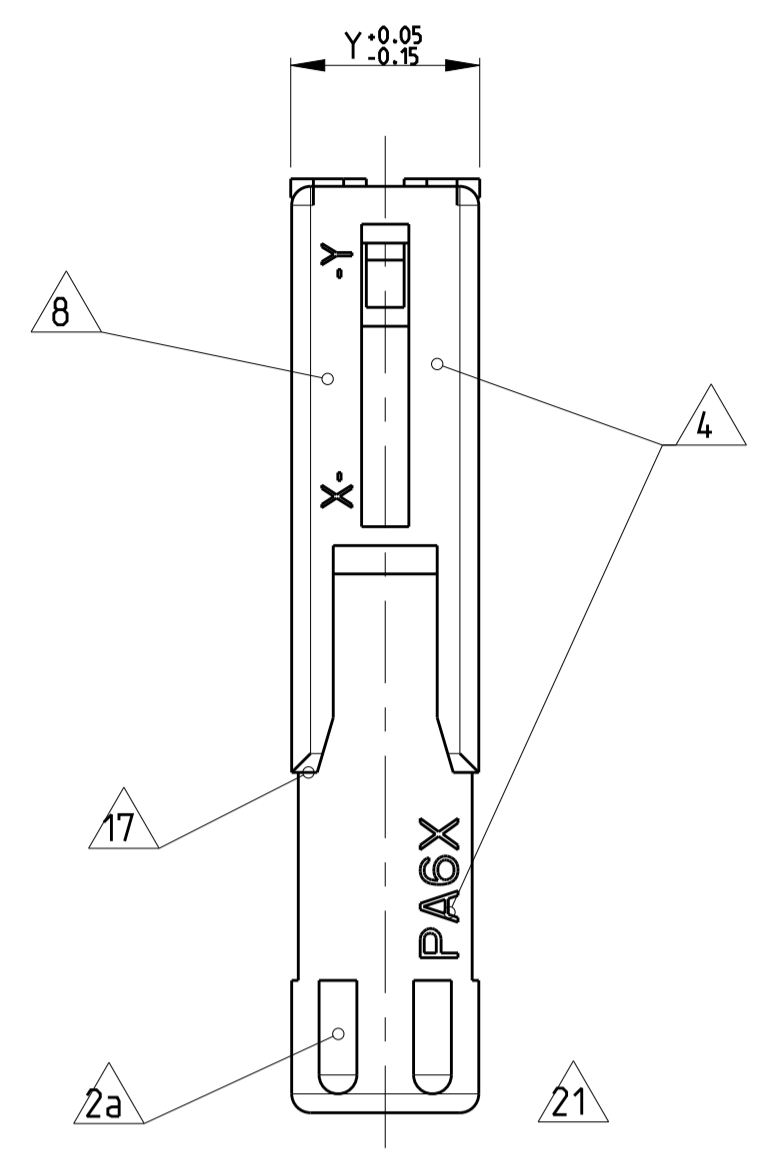
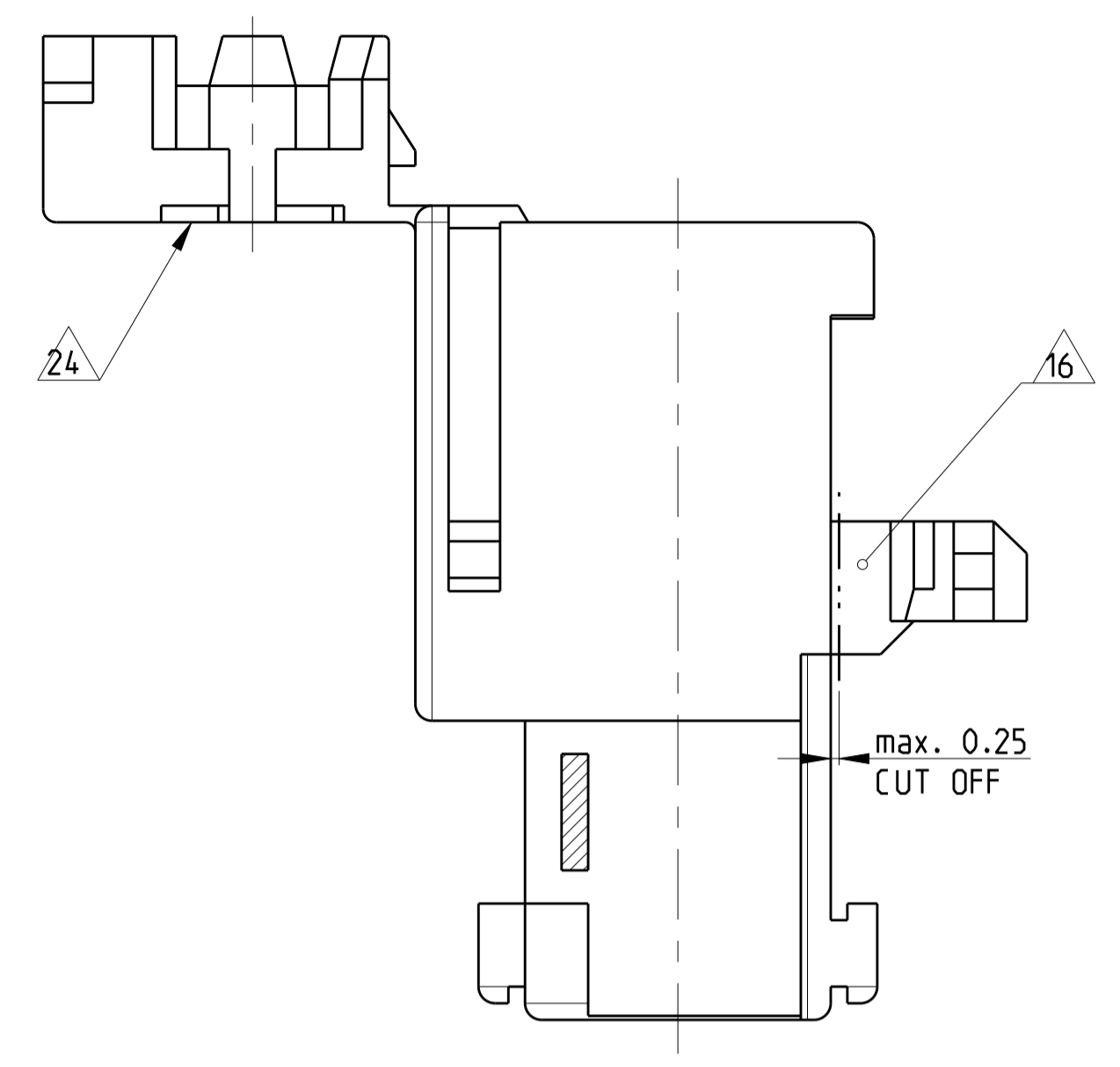
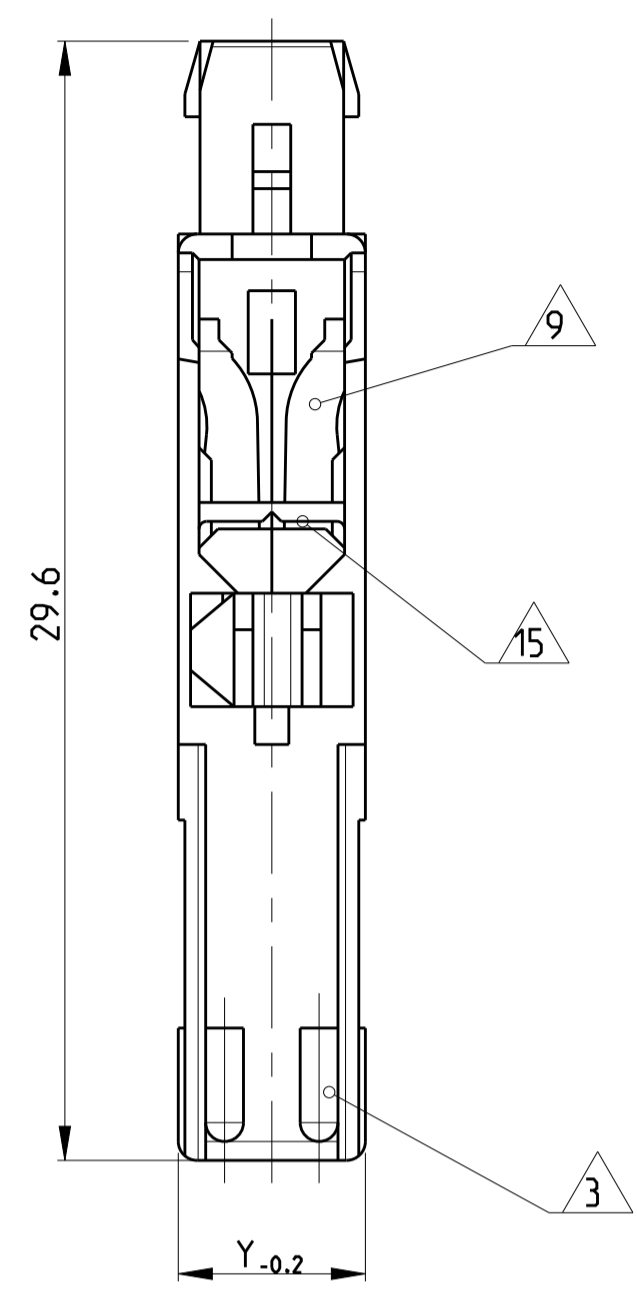
Customer Drawing / KUNDENZEICHNUNG

SCALE / MASSSTAB 5:1

SHEET / BLATT 1 OF 2

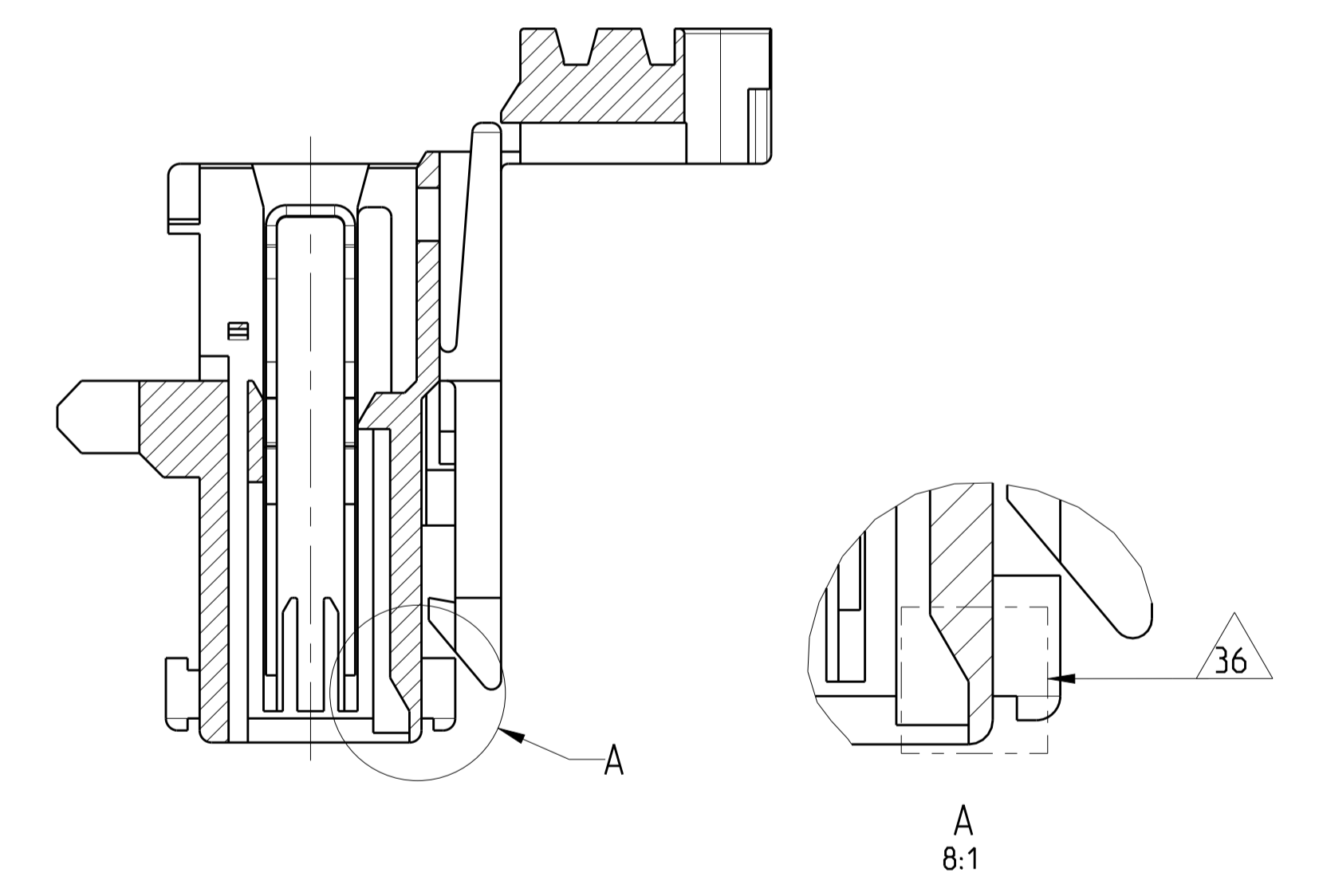
REV / K9

LOC	DIST	REV	DATE	APVD
A1	-	-	-	-
PRODUCT NO.:		SEE SHEET 1		



SECTION A-A
 Schnitt
 WITHOUT CONTACT
 Ohne Kontakt

ALTERNATE GEOMETRY IN HOUSING CAVITY 36



- 34. CONNECTION WITH TAB HEADER. SEE PN C97-52824-1000
 Verbindung mit Tab Wanne, siehe PN C97-52824-1000
- 35. CONCERNS ONLY 2 POS. VERSIONS (CHAMFERS ON MIDDLE WALL ADDED) AND 16 A VERSIONS (WIRE SUPPORT CHANGED)
 Betrifft nur 2 pol. Varianten (Fase an mittl. Rippe hinzu) und 16A Versionen (Drahtauflage geändert)
- 36. ALTERNATE GEOMETRY IN HOUSING CAVITY IS PERMITTED FOR ALL VERSIONS UNTIL FURTHER NOTICE.
 SEE SHEET 2 OF 2
- 37. CAVITY LOADED WITH CONTACT FOR DGB 1.0-1.5mm² (CuSn3Zn9 SELECTIVE SILVER)
- 38. -
- 39. -
- 40. -
- 41. PRELIMINARY PART - NOT YET RELEASED FOR PRODUCTION

NOTES & TABLES, SEE SHEET 1
 Notizen & Tabellen, siehe Blatt 1

THIS DRAWING IS A CONTROLLED DOCUMENT. <small>BEIESTZUNGSPERSONEN UND DATEN SIND GEWISSENTEILS UNTERSCHIEDLICH. ANWENDEBEREITUNG, FÜR DIE KUNDENREPRÄSENTANTEN, SIND ÜBERLIEFERT. BEI ANWENDEBEREITUNG, SIND ÜBERLIEFERT. BEI ANWENDEBEREITUNG, SIND ÜBERLIEFERT.</small>		DWG H. Ofenloch 18AUG2000	TE Connectivity
DIMENSIONS: MASSENMÄßIGER: mm TOLERANCES UNLESS OTHERWISE SPECIFIED: ALLE DIMENSIONEN 0 PLC ±0.2 1 PLC ± 2 PLC ± 3 PLC ± 4 PLC ± ANGLES/WINKEL: 45° FINISH/SCHLEIFLÄCHE/FINISCH:		DWG G. Barlosch 18AUG2000 NAME In Klappen PRODUCT SPEC 108-10652 APPLICATION SPEC VERÄNDERUNGSSPEZ. 114-10200 WEIGHT GEWICHT Customer Drawing	
SIZE A1 CAGE CODE 00779 DRAWING NO. 1241171 SCALE 5:1 SHEET 2 OF 2 REV K9		NAME 1-4pos. AMP multifitting Mark II ASSEMBLY PITCH 5mm TAB VERSION RESTRICTED TO MR FUER	