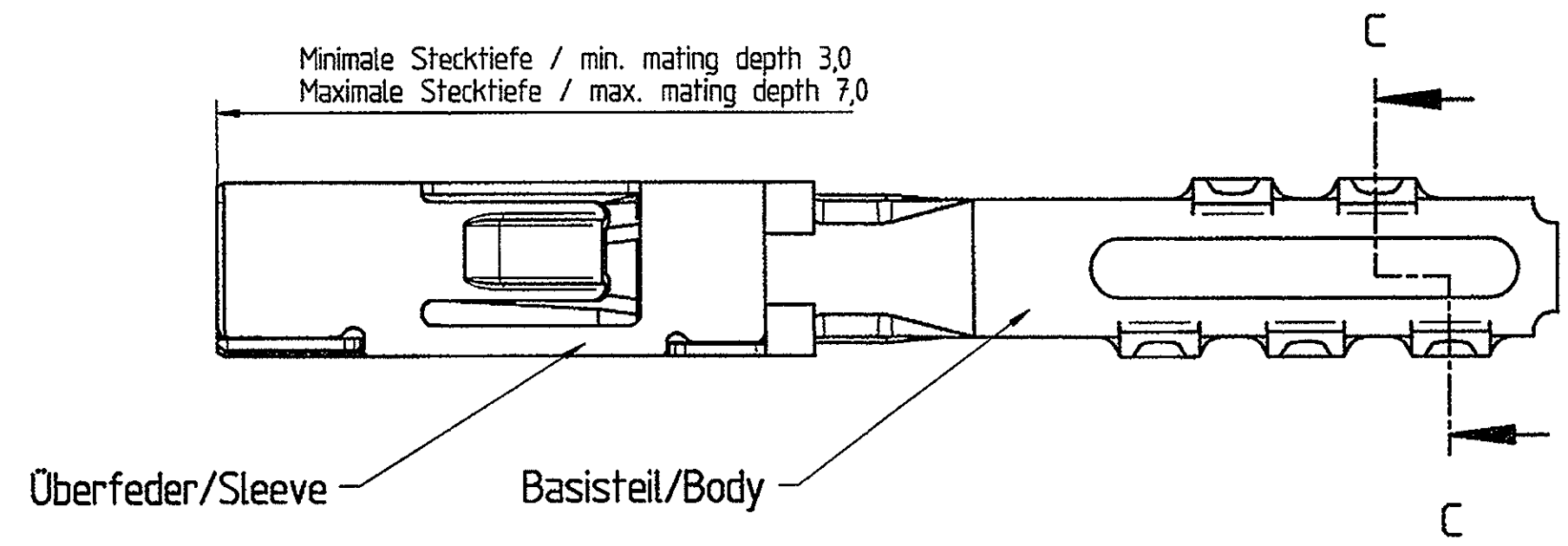
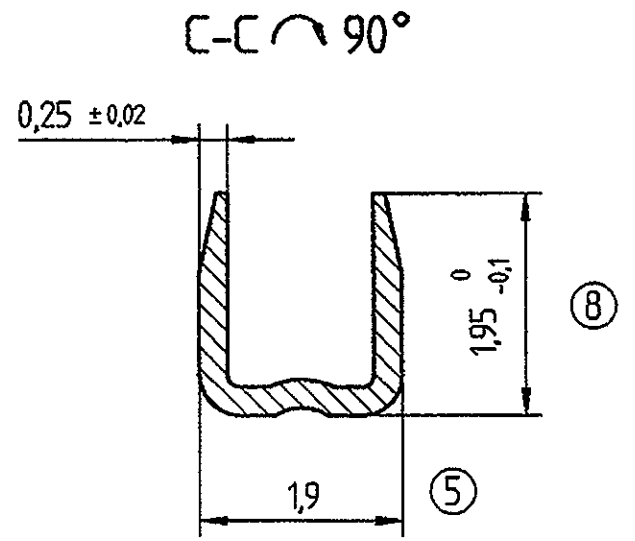
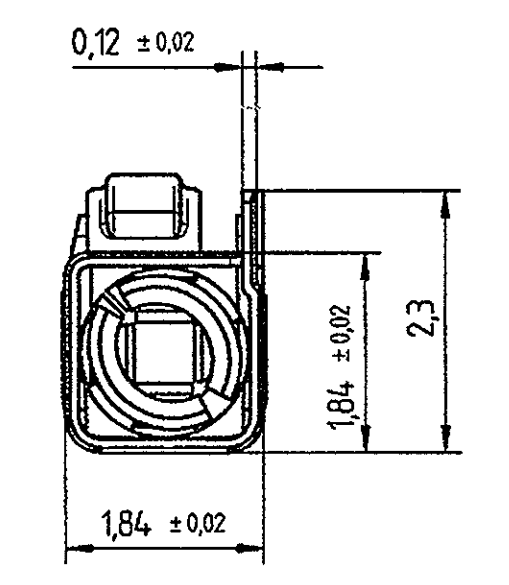
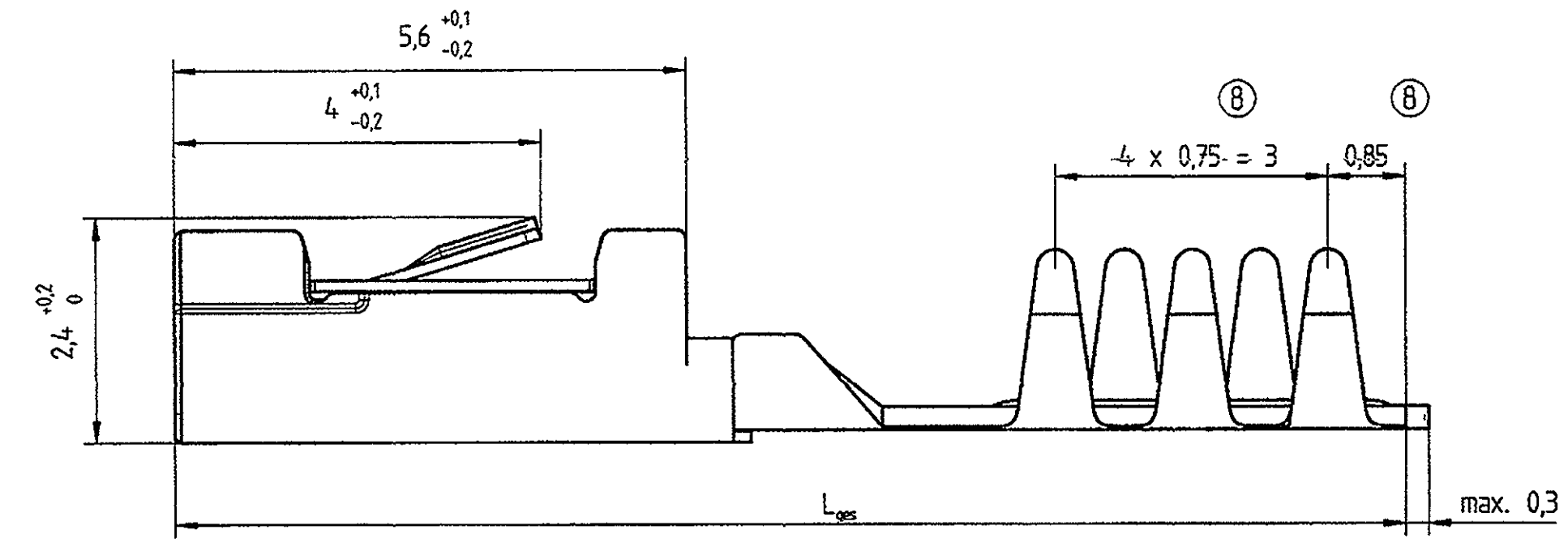
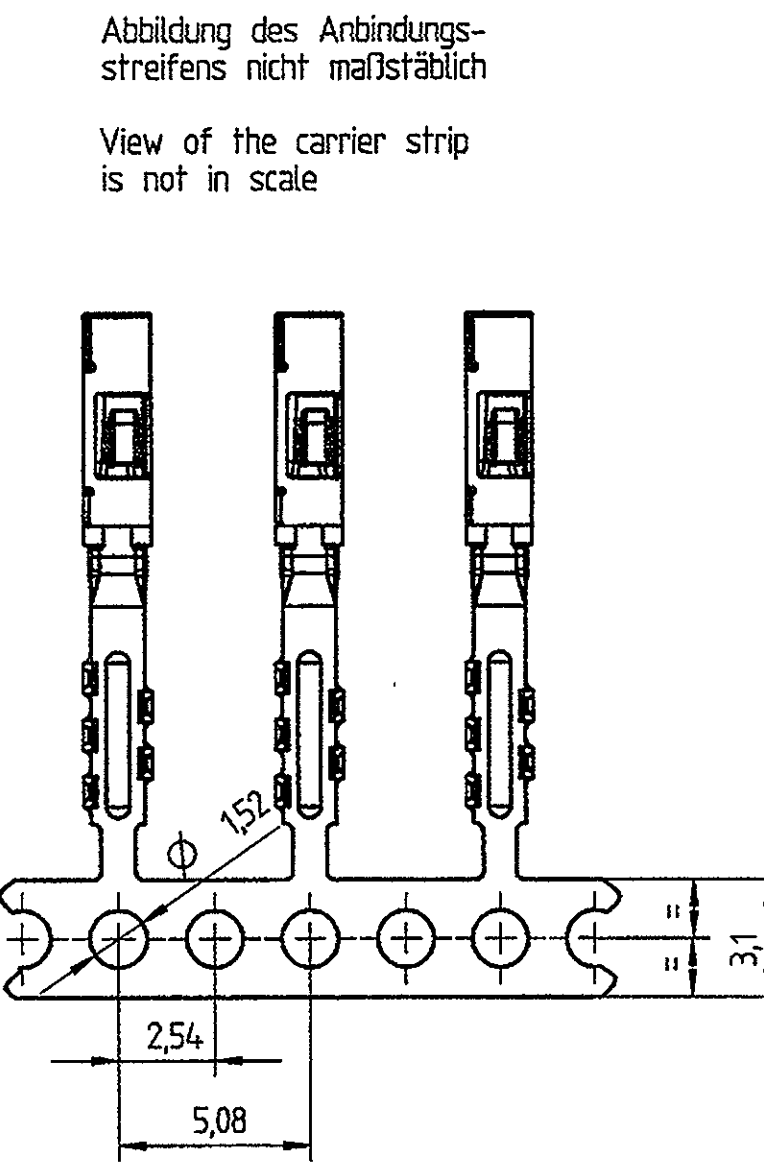
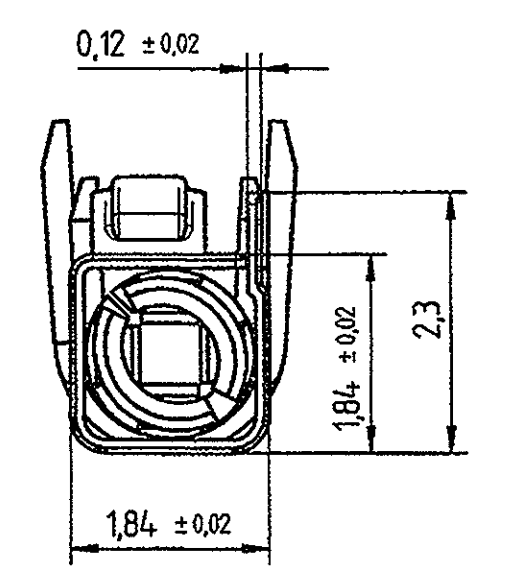
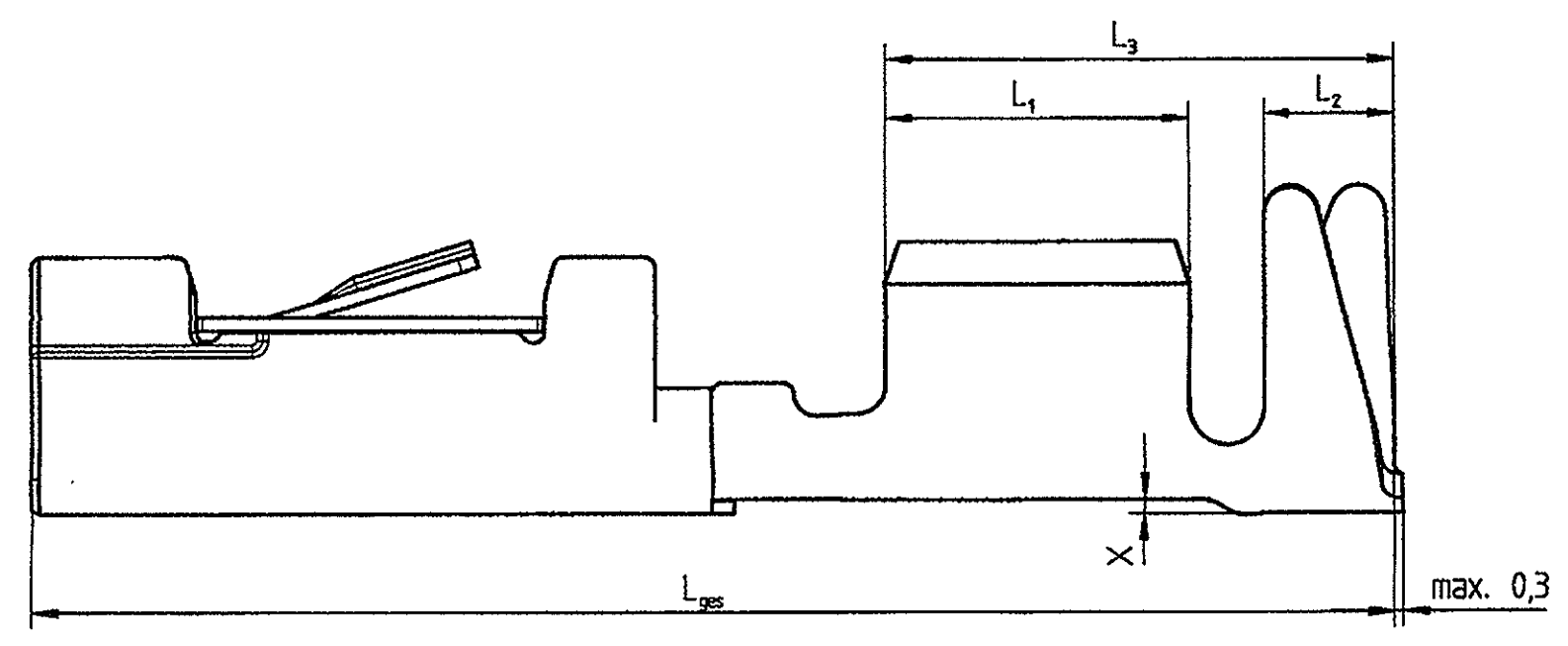
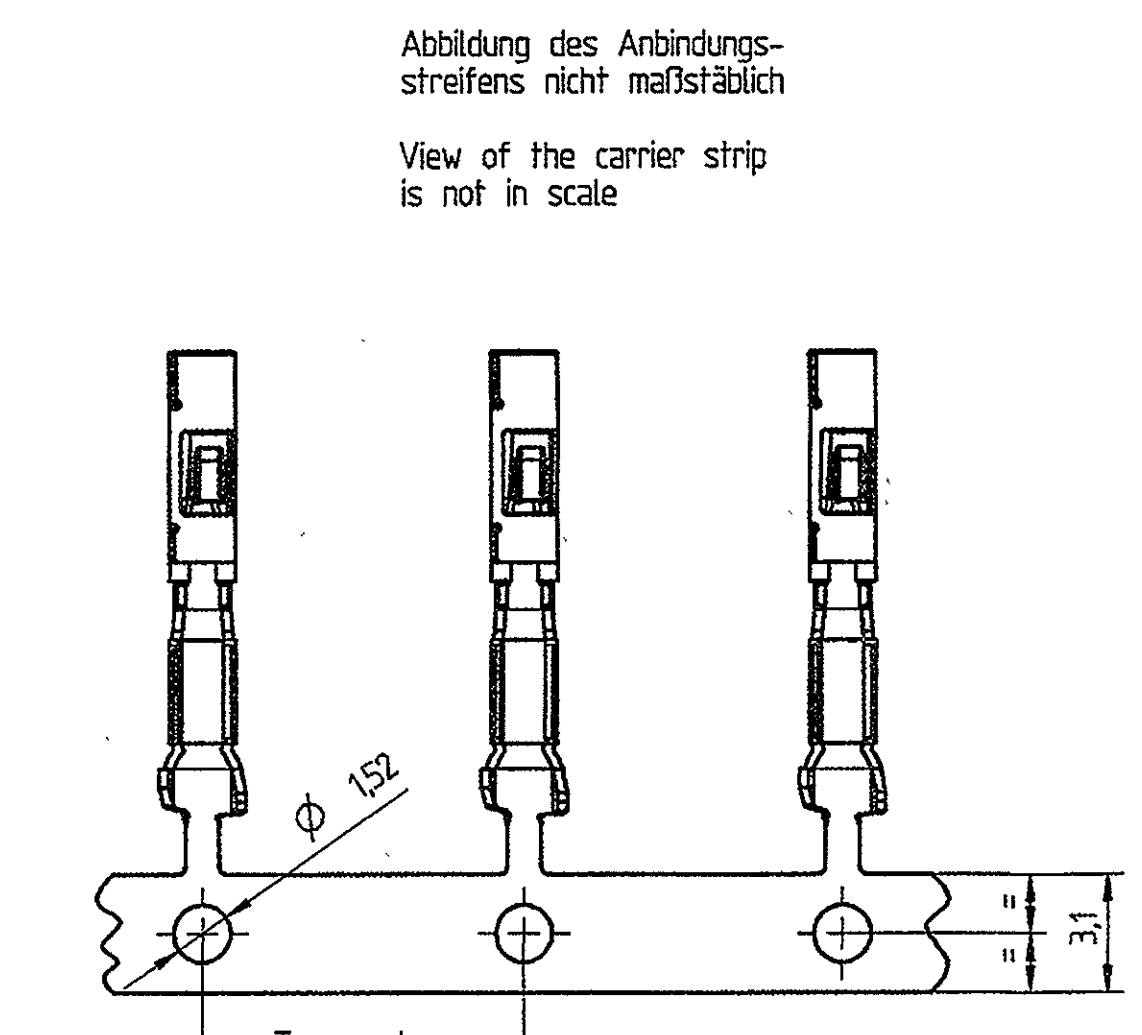


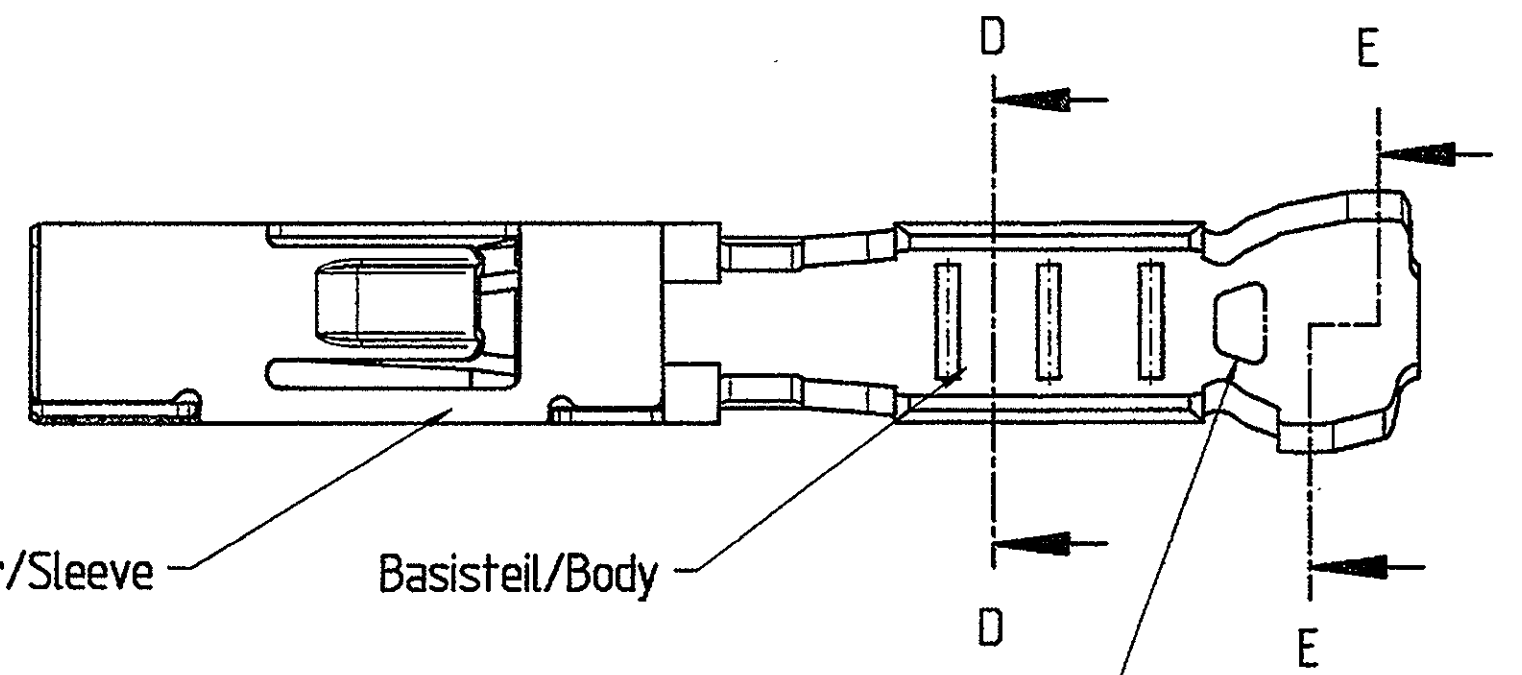
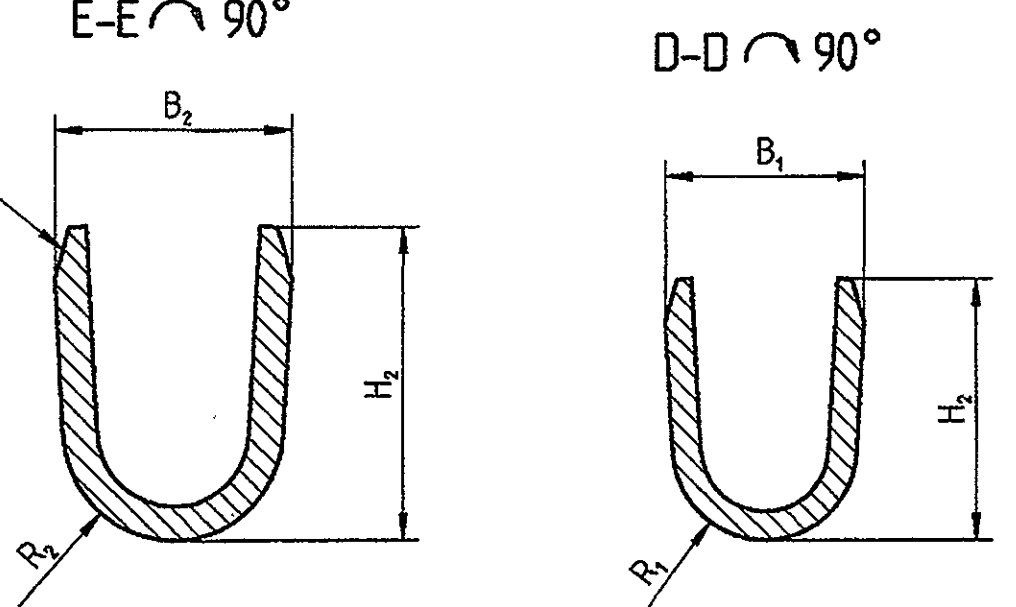
FPC-Ausführung
FPC-Version



Kabel-Ausführung
Wire-Version



Ausführung Sealed ohne Prägung am Iso-Crimp
Version sealed without coining on iso. crimp



Nur bei sealed Ausführung
Only for sealed version

0,6	13,8	6,5	1,8	3,3	1,55	0,8	3,5	2,52	4,0	2,57	7,5	blank	sel.Au	X12CrNi 17 7	CuNi Si	FLRY-B	0,6-0,75	7023.064/MTU	Wire/sealed	401 257 / 1532 7918	-	-
0,6	13,5	5,7	1,8	2,5	1,55	0,6	3,5	1,90	4,0	1,93	7,5	blank	sel.Au	X12CrNi 17 7	CuNi Si	FLRY-B	0,35-0,5	7023.064/MTU	Wire/sealed	406 131 / 1532 7913	-	-
0,6	13,5	5,7	1,8	2,5	1,55	0,6	3,5	1,90	4,0	1,93	7,5	blank	sel.Au	X12CrNi 17 7	CuNi Si	FLRY-B	0,22	7023.064/MTU	Wire/sealed	-	-	-
0,6	13,8	6,5	1,8	3,3	1,55	0,8	3,5	2,52	4,0	2,57	7,5	blank	g.Ag2	X12CrNi 17 7	CuNi Si	FLRY-B	0,6-0,75	7023.064/MTU	Wire/sealed	401 257 / 1532 7918	-	-
0,6	13,5	5,7	1,8	2,5	1,55	0,6	3,5	1,90	4,0	1,93	7,5	blank	g.Ag2	X12CrNi 17 7	CuNi Si	FLRY-B	0,35-0,5	7023.064/MTU	Wire/sealed	406 131 / 1532 7913	-	-
0,6	13,5	5,7	1,8	2,5	1,55	0,6	3,5	1,90	4,0	1,93	7,5	blank	g.Ag2	X12CrNi 17 7	CuNi Si	FLRY-B	0,22	7023.064/MTU	Wire/sealed	-	-	-
0,6	13,8	6,5	1,8	3,3	1,55	0,8	3,5	2,52	4,0	2,57	7,5	blank	f.Sn3	X12CrNi 17 7	CuNi Si	FLRY-B	0,6-0,75	7023.064/MTU	Wire/sealed	401 257 / 1532 7918	-	-
0,6	13,5	5,7	1,8	2,5	1,55	0,6	3,5	1,90	4,0	1,93	7,5	blank	f.Sn3	X12CrNi 17 7	CuNi Si	FLRY-B	0,35-0,5	7023.064/MTU	Wire/sealed	406 131 / 1532 7913	-	-
0,6	13,5	5,7	1,8	2,5	1,55	0,6	3,5	1,90	4,0	1,93	7,5	blank	f.Sn3	X12CrNi 17 7	CuNi Si	FLRY-B	0,22	7023.064/MTU	Wire/sealed	-	-	-
0,2	12,9	5,3	1,8	2,5	0,9	0,8	3,23	2,52	2,82	2,57	10,16	blank	sel.Au	X12CrNi 17 7	CuNi Si	FLRY-B	0,6-0,75	7023.064/MTU	Wire/unsealed	-	-	-
0,2	12,9	5,3	1,8	2,5	0,9	0,6	2,64	1,90	2,57	1,93	5,08	blank	sel.Au	X12CrNi 17 7	CuNi Si	FLRY-B	0,35-0,5	7023.064/MTU	Wire/unsealed	-	-	-
0,2	12,9	5,3	1,8	2,5	0,9	0,6	2,64	1,90	2,57	1,93	5,08	blank	sel.Au	X12CrNi 17 7	CuNi Si	FLRY-B	0,22	7023.064/MTU	Wire/unsealed	-	-	-
0,2	12,9	5,3	1,8	2,5	0,9	0,8	3,23	2,52	2,82	2,57	10,16	blank	g.Ag2	X12CrNi 17 7	CuNi Si	FLRY-B	0,6-0,75	7023.064/MTU	Wire/unsealed	-	-	-
0,2	12,9	5,3	1,8	2,5	0,9	0,6	2,64	1,90	2,57	1,93	5,08	blank	g.Ag2	X12CrNi 17 7	CuNi Si	FLRY-B	0,35-0,5	7023.064/MTU	Wire/unsealed	-	-	-
0,2	12,9	5,3	1,8	2,5	0,9	0,6	2,64	1,90	2,57	1,93	5,08	blank	g.Ag2	X12CrNi 17 7	CuNi Si	FLRY-B	0,22	7023.064/MTU	Wire/unsealed	-	-	-
0,2	12,9	5,3	1,8	2,5	0,9	0,8	3,23	2,52	2,82	2,57	10,16	blank	f.Sn3	X12CrNi 17 7	CuNi Si	FLRY-B	0,6-0,75	7023.064/MTU	Wire/unsealed	-	406 652	1534 1542
0,2	12,9	5,3	1,8	2,5	0,9	0,6	2,64	1,90	2,57	1,93	5,08	blank	f.Sn3	X12CrNi 17 7	CuNi Si	FLRY-B	0,35-0,5	7023.064/MTU	Wire/unsealed	-	406 651	1534 1541
0,2	12,9	5,3	1,8	2,5	0,9	0,6	2,64	1,90	2,57	1,93	5,08	blank	f.Sn3	X12CrNi 17 7	CuNi Si	FLRY-B	0,22	7023.064/MTU	Wire/unsealed	-	-	1534 4609
-	13,5	-	-	-	-	-	-	-	-	-	5,08	blank	f.Sn3	X12CrNi 17 7	CuNi Si	FLRY-B	0,22	7023.064/MTU	Wire/unsealed	-	406 650	1534 1540

Fehlende Maße siehe FPC-Ausführung
Missing dimensions see FPC-Version

Information purpose only
No controlled documents
level, correct distribution

Wichtigste sowie Verfertigung dieser Unterlagen, Verwertung und Mitteilung ihrer Inhalte ist nicht gestattet, soweit nicht ausdrücklich zugelassen. Zuwiderhandlungen verpflichten zu Schadenersatz. Alle Rechte für den Fall der Patentverletzung oder Gebrauchsmuster-Eintragung vorbehalten. Copying of this document, and giving it to others and the use or communication of the contents thereof, are forbidden without express authority. Offenders are liable to the payment of damages. All rights are reserved in the event of the grant of a patent or the registration of a utility model or design.

1997	Datum/Date	Name
01.09.	01.09.	M.Sach
01.09.	01.09.	R.Guf.
06.04.	06.04.	H.Fis.

DELPHI Automotive Systems D - 42367 Wuppertal

Zeichnungs-Nr. 61810.1159 / Blatt 1 von 1
Drawing-No. 1539 6837

Stanz für Replacement for