

THIS DRAWING IS UNPUBLISHED.  
 DIFFUSION RESTREINTE

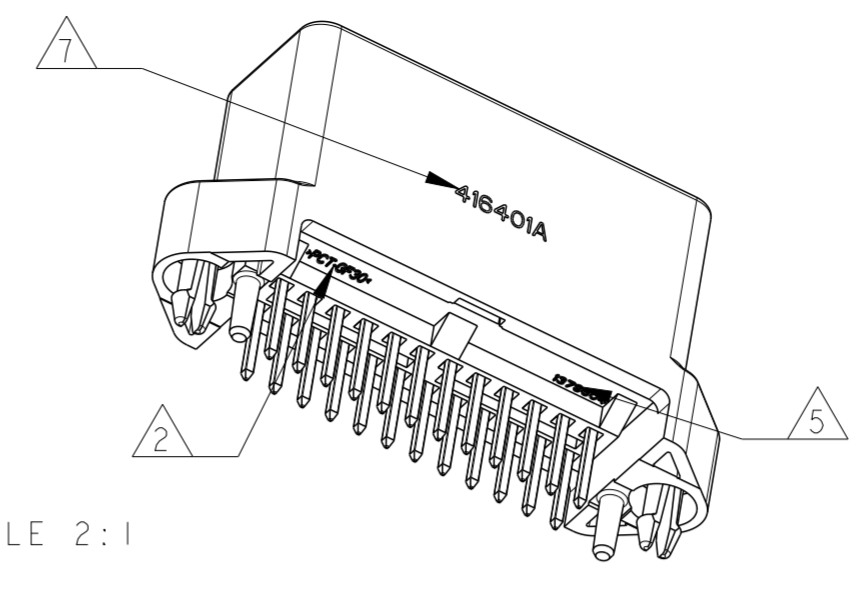
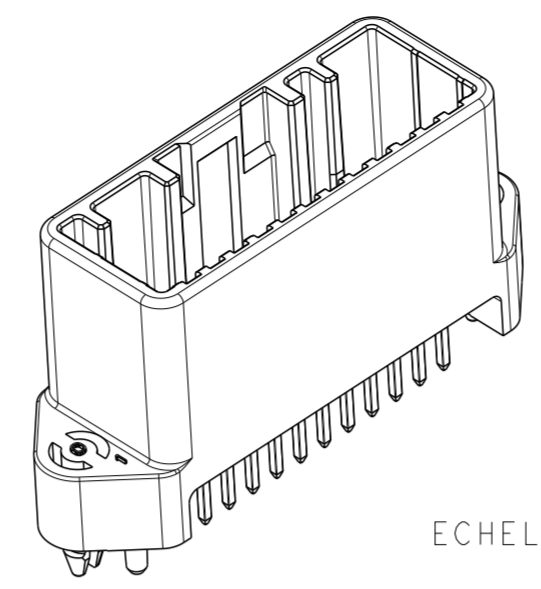
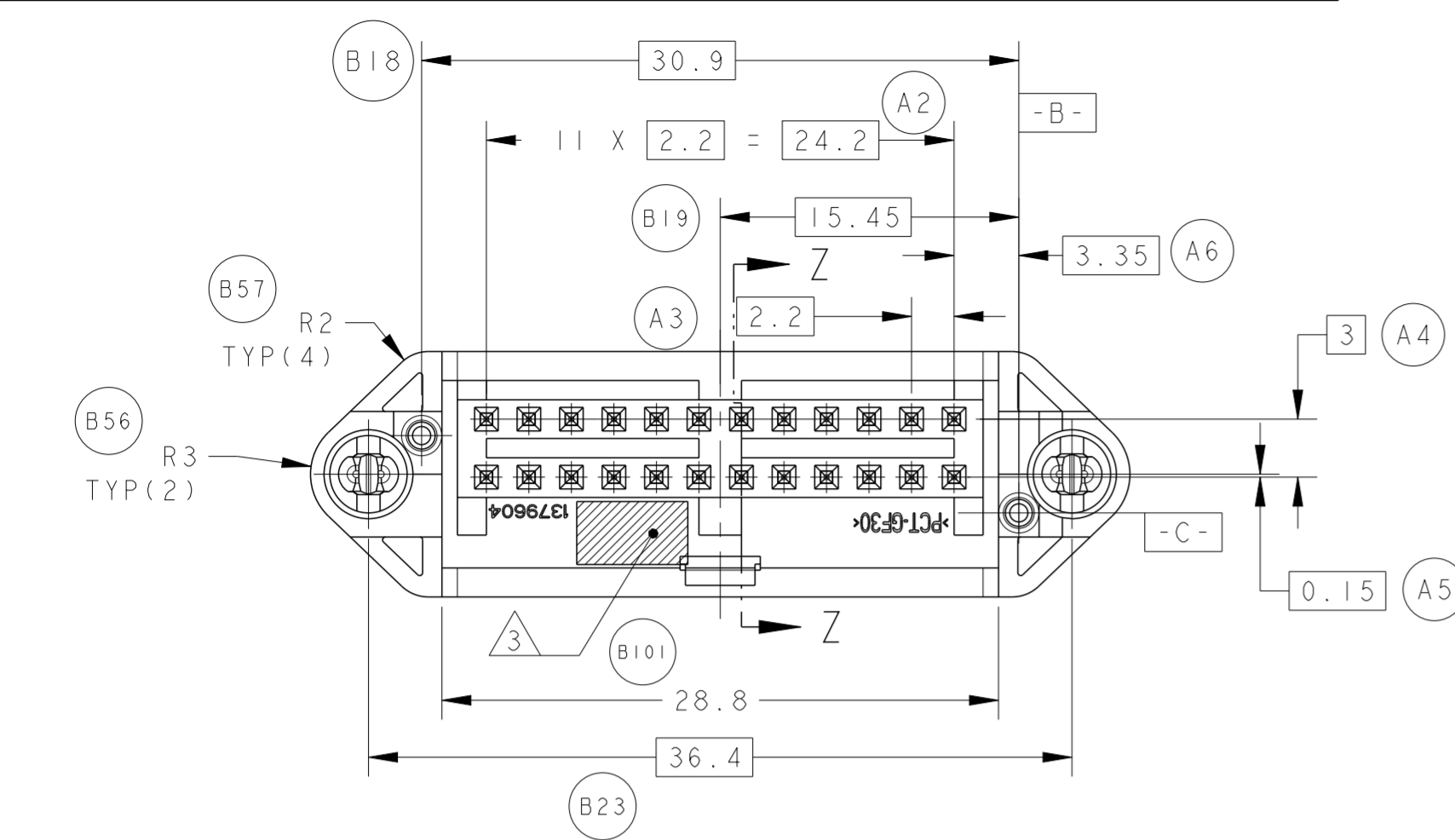
RELEASÉ FOR PUBLICATION  
 LIBRE A LA DIFFUSION

20

ALL RIGHTS RESERVED.  
 TOUS DROITS RESERVES

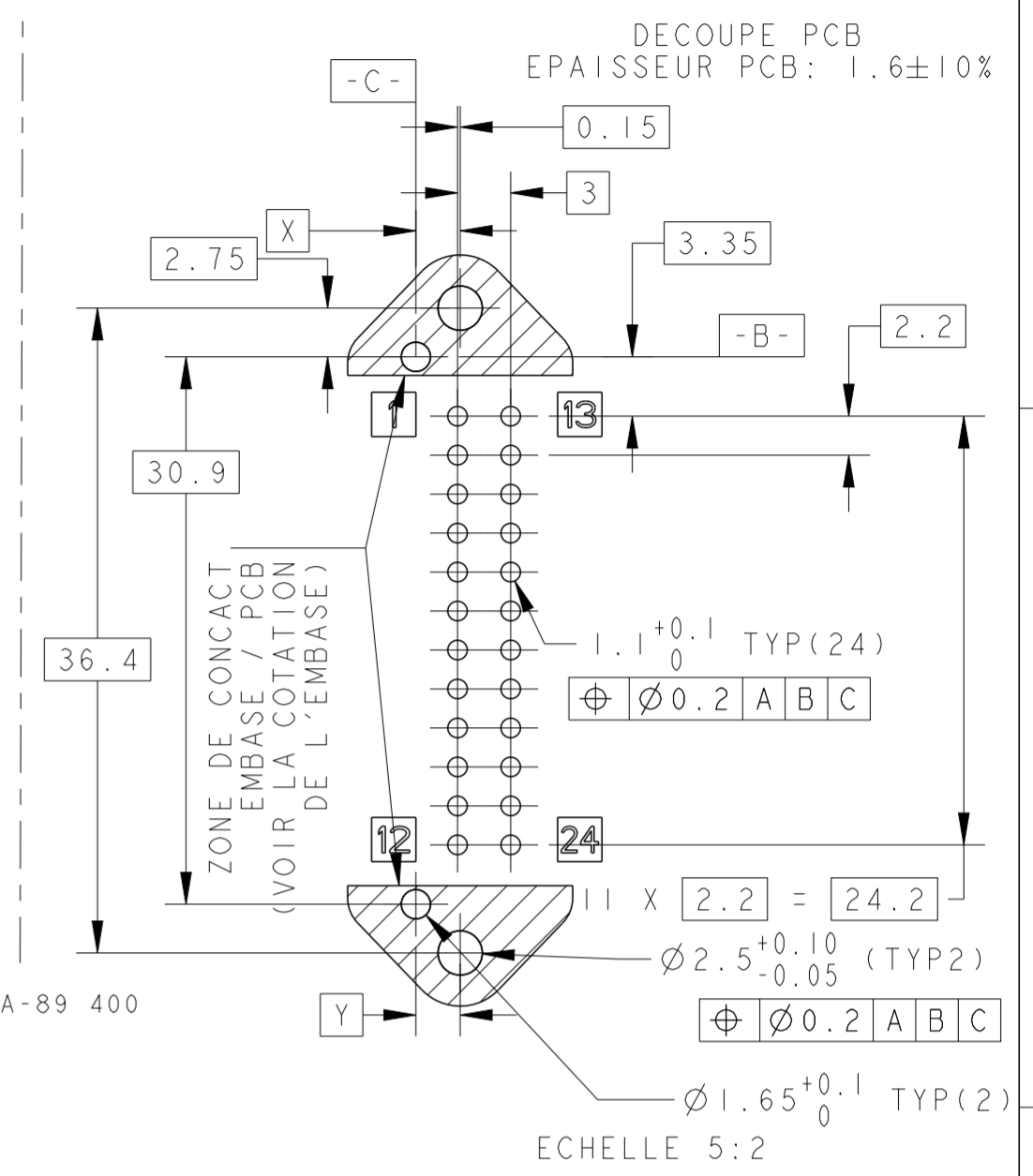
© COPYRIGHT 20 BY -

REVISIONS					
P	LTR	DESCRIPTION MODIFICATIONS	DATE	DWN DESS.	APVD APP.
M		CHANGE SPEC 108-15422 WAS 108-15326	26MAR2014	RC	JL
N		NEW PN 2-1379604-x/CuZn30 SEE NOTE 12	09SEP2016	RC	JL
P		PN 0-1379604-X OBSOLETE SEE NOTE 13	21NOV2017	RC	JL



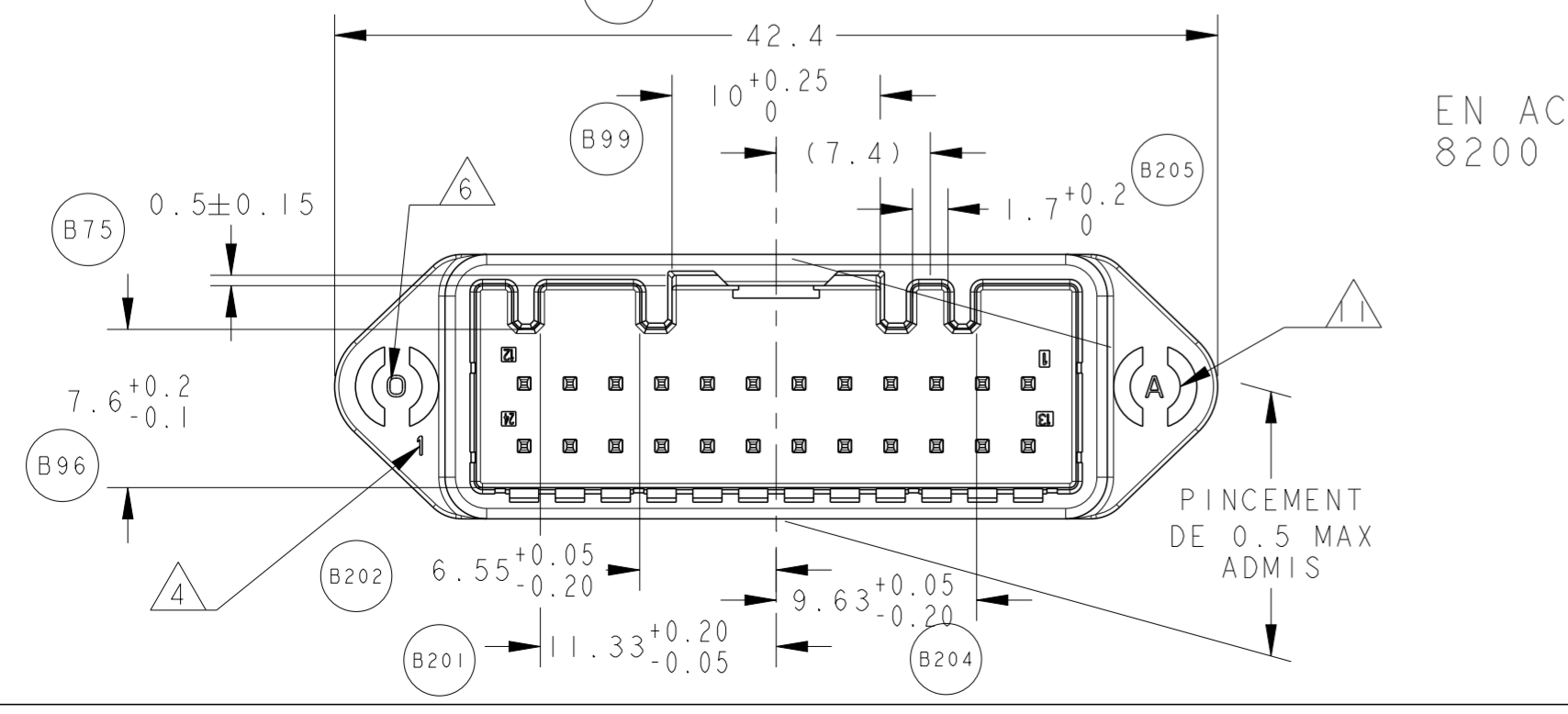
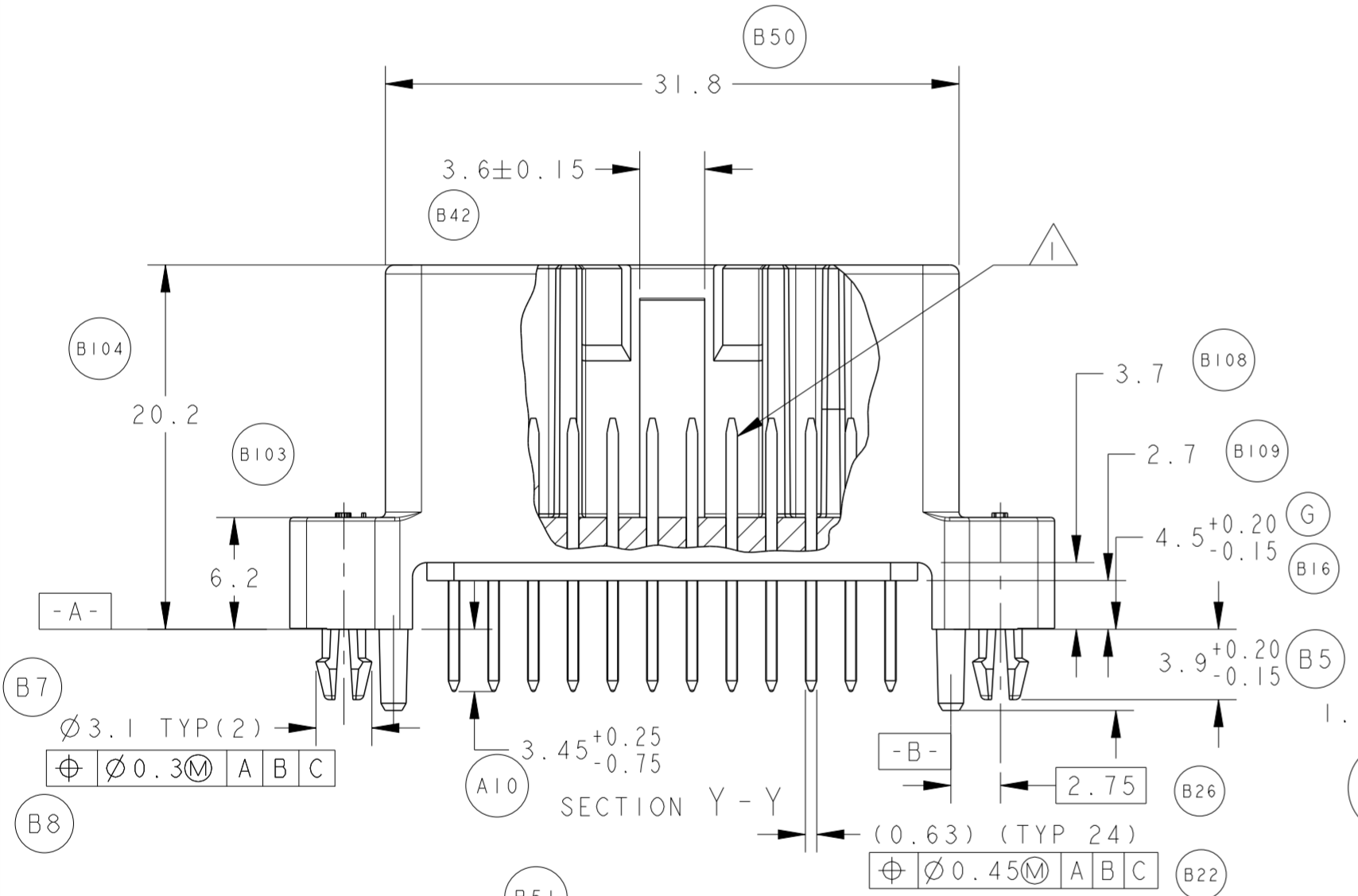
ECHELLE 2:1

- 1 PRE ETAME : 1-3µm Sn sur 1.3-2.2µm Ni  
PRE-TIN :
- 2 REFERENCE MATIERE  
MATERIAL REFERENCE
- 3 LOGO TE or "TYCO"
- 4 NUMERO D'EMPREINTE  
CAVITY NUMBER
- 5 REFERENCE TE
- 6 INDICE DE REVISION  
PLASTIC PART REVISION
- 7 DATE D'ASSEMBLAGE A-SS-J-EE-R  
Année - semaine - jour - equipe - rev PRC  
DATE CODE ASSY Y-WW-D-SS-R  
Year-week-days-shift-rev PRC
- 8 SOUDABILITE SUIVANT NORME FRANCAISE :  
SOLDERABILITY ACCORDING STANDARD FRENCH:NF-A-89 400
- 9 PLATEAU ESD SUIVANT NORME : IEC-61340-5-1  
R plateau 10E9Ω - 10E12Ω  
TRAY ESD ACCORDING TO IEC-61340-5-1  
R tray 10E9Ω - 10E12Ω
- 10 CONDITIONNEMENT SUIVANT SPEC : 107-90842  
PACKAGING ACCORDING SPEC :
- 11 NUMERO POUR NOUVEAU MOULE (A,B,C...)  
NUMBER FOR NEW MOULD (A,B,C...)



12\_PN 0-1379604-X WILL BE SUPERSEDED BY 2-1379604-X, FOR ANY NEW PROJECT, CONSIDER ONLY PN 2-1379604-X

13\_PN 0-1379604-X SUPERSEDED BY 2-1379604-X, AND OBSOLETE



EN ACCORD AVEC LA SPEC D'INTERFACE:  
 8200 292 444 SAUF AUTRE SPECIFICATION

KEYING / DETROMPAGE	COULEUR / COLOR	KEYING / CODAGE	PN
	VERT GREEN	KEYING / CODAGE 4	N/A
	BLEU BLUE	KEYING / CODAGE 3	N/A
	GRIS GREY	KEYING / CODAGE 2	2-1379604-2 0-1379604-2
	NOIR BLACK	KEYING / CODAGE 1	2-1379604-1 0-1379604-1

N°	QTE	DESCRIPTION	MATIERE	FINITION
2	24	BROCHE TH	CuZn30	Etamé
2	24	BROCHE TH	CuSn6	Etamé
1	1 1	BOITIER 24W 025	PCT GF30	-

THIS DRAWING IS A CONTROLLED DOCUMENT.  
 CE PLAN EST UN DOCUMENT CONTROLÉ PAR TYCO ELECTRONICS. IL EST  
 SUSCRIBIBLE D'ÊTRE REVISE. CONTACTER LE SERVICE TECHNIQUE  
 DE TYCO ELECTRONICS POUR OBTENIR LA DERNIERE REVISION.

DIMENSIONS: mm

TOLERANCES UNLESS OTHERWISE SPECIFIED:  
 TOLERANCES NON SPECIFIEES (SUIV. NB DE DECIMALES)

FINISH/FINITION

W/DN /DESSINE 15DEC2004  
 R.CHARLES

CHK /VERIFIE 15DEC2004  
 D.RIEFFEL

APVD /APPROVE 15DEC2004  
 J.LALANGE

PRODUCT SPEC 108-15422

APPLICATION SPEC

WEIGHT MASSE APPROX. 5.4g

CUSTOMER DRAWING /PLAN CLIENT

UNIQUEMENT POUR REFERENCE

SCALE ECHELLE 3:1

SHEET FEUILLE

OF DE

REV P

STE TE Connectivity

EMBASE 24 VOIES 025  
 24 POS 025 PIN HEADER

SIZE FORMAT A2

CAGE CODE

DRAWING NO No PLAN C-1379604