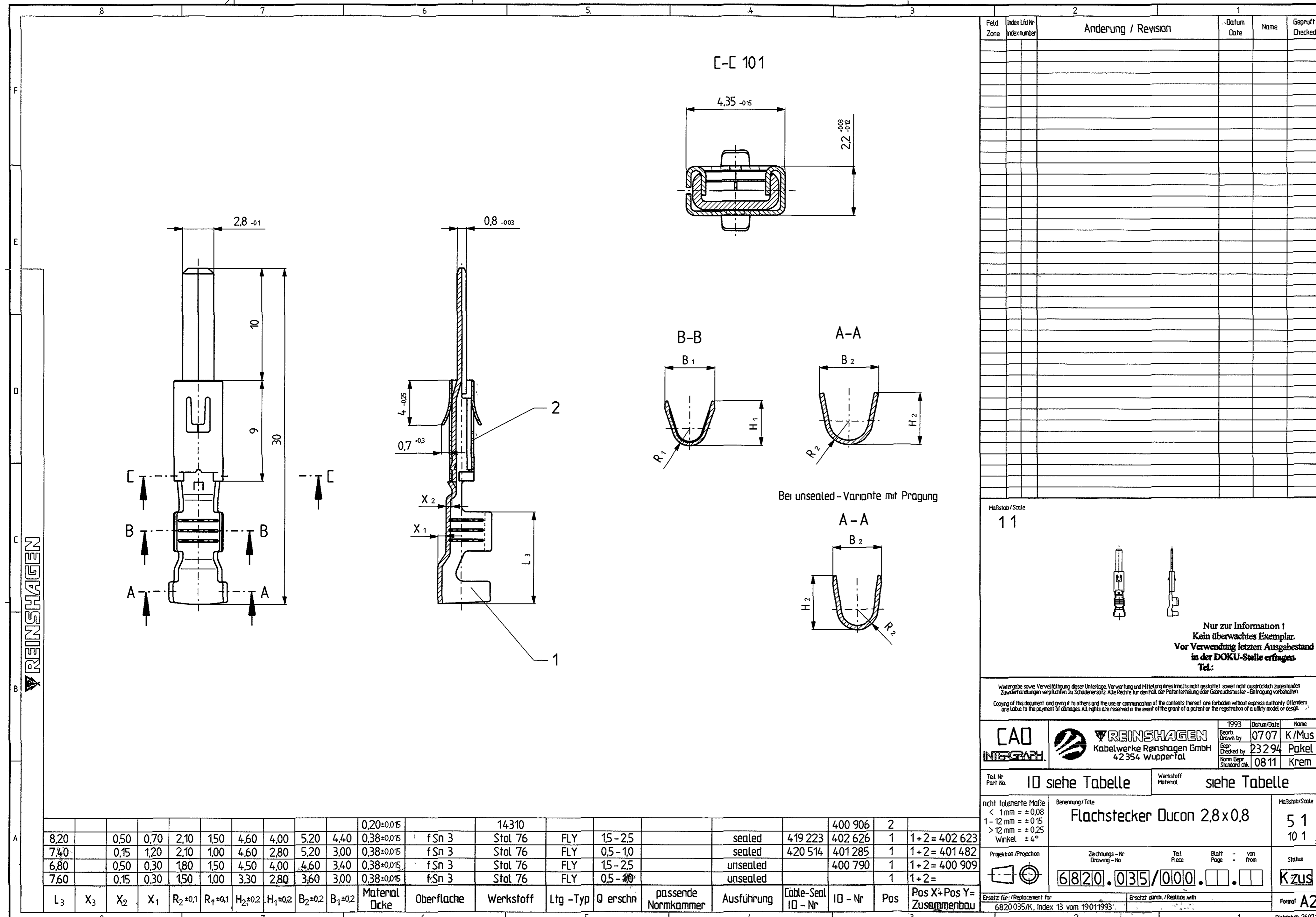


REV	DATE	REVISION RECORD	DR	CK	APPR
L/0	02.04.95	DESENHO ADOTADO PELA DELPHI - P.	RAS	AK	EGS
A	13.09.97	DESENHO ADOTADO EM NOVO FORMATO.			



Feld Zone	Index/Idr Indexnumber	Aenderung / Revision	Datum Date	Name	Geprüft Checked

Maßstab/Scale
1 1

Nur zur Information!
Kein überwachtes Exemplar.
Vor Verwendung letzten Ausgabestand
in der DOKU-Stelle erfragen.
Tel.:

Wiedergabe sowie Vervielfältigung dieser Unterlage, Verwertung und Mitteilung ihres Inhalts ist nicht gestattet, soweit nicht ausdrücklich zugestanden.
Zuwendungen verpflichten zu Schadensersatz. Alle Rechte für den Fall der Patentverletzung oder Gebrauchsmuster-Eintragung vorbehalten.
Copying of this document and giving it to other and the use or communication of the contents thereof are forbidden without express authority (holders), applicable to the payment of damages. All rights are reserved in the event of the grant of a patent or the registration of a utility model or design.

CAI	REINSHAGEN	1993	Datum/Date	Name
INTEGRAPH	Kabelwerke Reinshagen GmbH	07/07		K/Mus
	42354 Wuppertal	23/2/94		Pakel
		08/11		Kremel

Teil Nr.
Part No. ID siehe Tabelle

Werkstoff
Material siehe Tabelle

nicht tolerierte Maße
< 1mm = ±0.08
1 - 12mm = ±0.15
> 12mm = ±0.25
Winkel ±4°

Benennung/Title
Flachstecker Ducon 2,8x0,8

Maßstab/Scale
5 1
10 1

Projektion/Projection
Drehungs-Nr.
Drawing - No. 6820.035/000.□.□

Teil
Piece Blatt - von
Page - from 1 + 2 = 400 909

Status
Kzus

Ersatz für/Replacement for
6820.035/K, Index 13 vom 19011993

Ersatz durch/Replace with

Format A2

Preisdruck 26/07/1996

8.20	0.50	0.70	2.10	1.50	4.60	4.00	5.20	4.40	0.20±0.015	f Sn 3	Stal 76	FLY	15-25	400 906	2	1+2=402 623				
7.40	0.15	1.20	2.10	1.00	4.60	2.80	5.20	3.00	0.38±0.015	f Sn 3	Stal 76	FLY	0.5-1.0	420 514	401 285	1 1+2=401 482				
6.80	0.50	0.30	1.80	1.50	4.50	4.00	4.60	3.40	0.38±0.015	f Sn 3	Stal 76	FLY	15-25	400 790	1	1+2=400 909				
7.60	0.15	0.30	1.50	1.00	3.30	2.80	3.60	3.00	0.38±0.015	f Sn 3	Stal 76	FLY	0.5-1.0	1	1+2=					
L ₃	X ₃	X ₂	X ₁	R ₂ ±0.1	R ₁ ±0.1	H ₂ ±0.2	H ₁ ±0.2	B ₂ ±0.2	B ₁ ±0.2	Material Dicke	Oberfläche	Werkstoff	Ltg -Typ	Q erschn	passende Normkammer	Ausführung	Cable-Seal ID - Nr	ID - Nr	Pos	Pos X+ Pos Y= Zusammenbau

THIS DRAWING IS NOT TO BE DUPLICATED OR REPRODUCED WITHOUT AUTHORITY OF DELPHI - PACKARD ELECTRIC SYSTEMS DO BRASIL.

12185237	ID 402623	CUNI / STOL76	TIN	1.50-2.50	2.70-3.60	ACTIVE	SLD
12185129	ID 401482	CUNI / STOL76	TIN	0.50-1.00	2.00-2.70	ACTIVE	SLD
12158105	ID 401482	CUNI / STOL76	TIN	0.50-1.00	2.00-2.70	OBSOLETE	SLD
PART NO.	REFERENCE	MATERIAL	PLATING	GAUGE	CABLE OD	STATUS	NOTE

DELPHI
PACKARD ELECTRIC SYSTEMS

REFERENCE RE 1
SEE CHART

SUPPLIER REV LEVEL - / 23FE94

MATERIAL SEE CHART

NAME

DR MARCOS PEIXOTO
CK LUIZ SOARES NETTO
APPR ELISABETE F. SIVIERO

TERMINAL DUCON 2.80M

DRAWING No. 12158105 SHEET 1 OF 1

SIZE A1