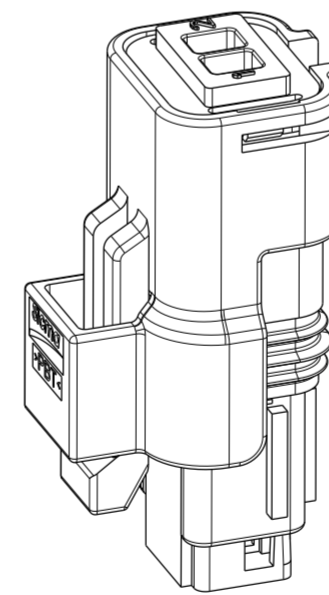


CONNECTEUR CONFORME A LA SPECIFICATION PRODUIT FE PS 04 032 REV 01
 CONDITIONNEMENT SUIVANT NORME E 73.03.150.G
 MASSE DU PRODUIT LIVRABLE=5g (ISOLANT + GRILLE + GROMMET + JOINT)
 DIAMETRE DE FILS: MINI 1.40
 MAXI 2.80
 CONNECTOR IN ACCORDANCE WITH THE PRODUCT SPECIFICATION FE PS 04 032 REV 01
 PACKAGING FOLLOWING STANDARD 73.03.150.G
 MASS OF AVAILABLE PRODUCT = 5g (HOUSING + TPA +MATE SEAL + INTERFACIAL SEAL)
 DIAMETER OF WIRES : MINI 1.40
 MAXI 2.80

- △ - CHARNIERE DE PLAQUETTE ARRIERE ABSENTE OU CASSE ADMISE
- PARTICULES DE SILICONE DANS LE GROMMET, BOUCHANT PARTIELLEMENT UN ORIFICE, ADMISE
- HINGE REAR PLATE ABSENT OR BROKEN ACCEPTED
- SILICONE PARTICLES IN THE GROMMET, PARTIALLY PLUGGING A HOLE, ADMITTED



NOTE 1: WITH GREEN GROMMET AND BLUE SEAL
NOTA 2 : PRECONISATION D'UTILISATION PU001
NOTE 2 : USER'S MANUAL PU001

BOUCHON	210 A 01 5 019	PBT NON CHANGE	VERT
PORTE-CLIPS	211 I 1 036	PBT NON CHANGE	MARRON
	211 I 2 036		ROUGE
	211 I 3 036		ORANGE
	211 I 5 036		VERT
	211 I 4 036		JAUNE
	211 I 8 036		GRIS
	211 I 6 036		BLEU
	211 I 9 036		BLANC
211 I 0 036	NOIR		
GRILLE	211 M 4 020	PBT 15% FV	JAUNE
GROMMET	211 M 108	SILICON AUTOLUBRIFIE	VERT
JOINT INTERFACIAL	211 M 075	SILICON 4% D' HUILE	BLEU
DESIGNATION	REF. MVL	MATIERE	COULEUR

										VUE F ±0.05
3.85	2.50	1.15	0.25	1.55	2.95	0.90PM 11.00PM	0.90PM 11.00PM			
NOIR	BLEU	GRIS	JAUNE	VERT	MARRON	BLANC	ROUGE	ORANGE	COULEUR	
211 PC 02 2 S 0 049	211 PC 02 2 S 6 049	211 PC 02 2 S 8 049	211 PC 02 2 S 4 049	211 PC 02 2 S 5 049	211 PC 02 2 S 1 049	211 PC 02 2 S 9 049	211 PC 02 2 S 2 049	211 PC 02 2 S 3 049	PART NO.	
D	D	D	D	D	D	D	D	D	PART REV.	
10768566	10768705	10768564	10787552	10779506	10768565	10787349	10787260	10787350	PART NO.	
03 (G)	03 (G)	03 (G)	03 (G)	03 (G)	03 (G)	03 (G)	03 (G)	03 (G)	PART REV.	DELPHI MVL

CONNECTIQUE SICMA

ECN-NO. NUMERO ECN	POSITION POSITION	CHANGE DESCRIPTION MODIFICATION
DELPHI P/N ADDED PART REVISION FOR P/N DELPHI CHANGED		
PRODUCT SPEC. SPECIF. PRODUIT	PACKAGING SPEC. SPECIF. EMBALLAGE	APPLICATION SPEC. SPECIF. APPLICATION
COPYRIGHT DELPHI CORPORATION AND/OR ITS AFFILIATES. ALL RIGHTS RESERVED. REVISED THIS DRAWING IS THE PROPERTY OF DELPHI CORPORATION AND CONTAINS DELPHI CONFIDENTIAL INFORMATION. THE REPRODUCTION, DISTRIBUTION AND UTILIZATION OF THIS DOCUMENT OR ITS RELATED CAD DATA, AS WELL AS COMMUNICATION OF ANY CONTENT TO OTHERS, WITHOUT EXPRESS AUTHORIZATION, IS PROHIBITED.		
TOLERANCES TOLERANCES	MATERIAL : MATIERE :	SURFACE FINISH ETAT DE SURFACE
±0.1;±2°	SEE TABLE	SEE TABLE
COUNTERPART No. CONTRE-PARTIE N°	TOOL NO. OUTIL N°	ECO Loc. Code CODE B.E.
DO NOT MEASURE DRAWING NE PAS PRENDRE DE COTES		FE
CREATED BY CREE PAR	DATE DATE	NAME NOM
2002-07-18		CM
MODIFIED BY MODIF. PAR	DATE DATE	NAME NOM
2013/04/19		F FAURIE
CHECKED BY VERIF. PAR	DATE DATE	NAME NOM
2013/04/22		S LACOTE
APPROVED BY APPR. PAR	DATE DATE	NAME NOM
2013/04/22		Pascal MENARD
FILE NAME NOM DE FICHIER	NUMERO ESR	DOCUMENT UNDER PDS CONTROL DOCUMENT GERE SOUS P.D.S. NO MODIFICATION ALLOWED OUTSIDE (PAS DE MODIFICATION EN DEHORS
211FT0443		
DELPHI ELECTRICAL/ELECTRONIC ARCHITECTURE EPERNON, FRANCE		
DRAWING NUMBER REF. PLAN		
211FT0443		
SHEET FEUILLE		
1 of 1 sur 1		
SCALE ECH. 2:1		

EUR C04 112 F29 PDS