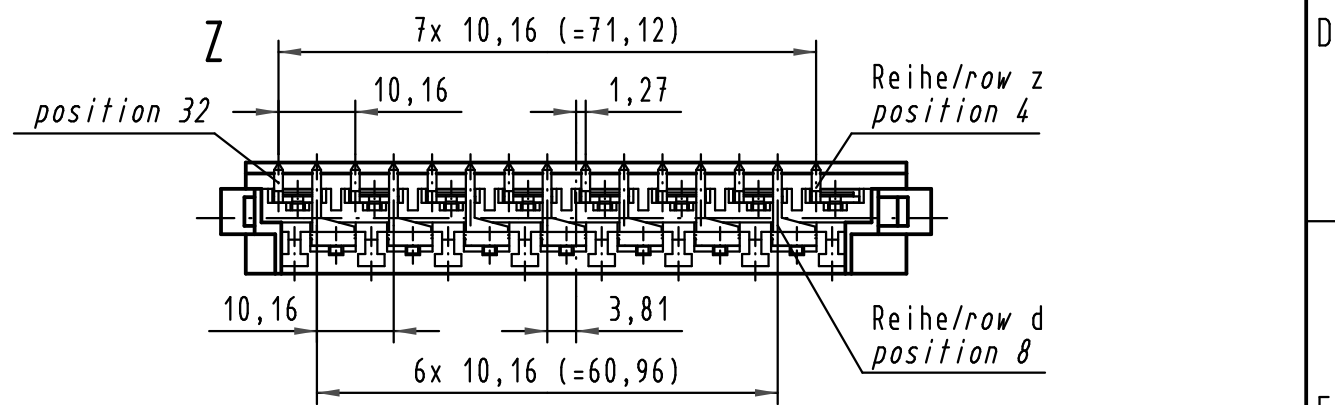
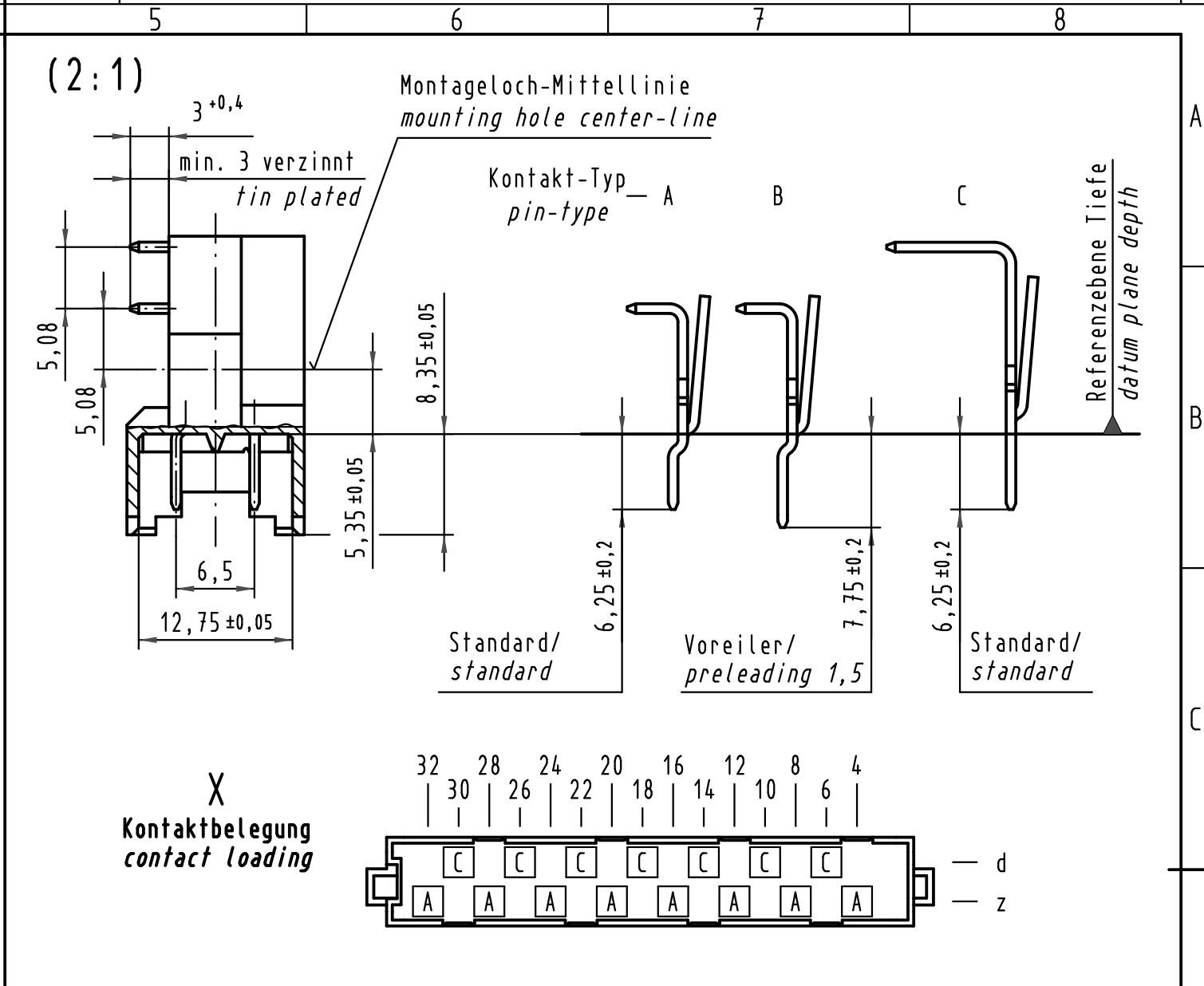
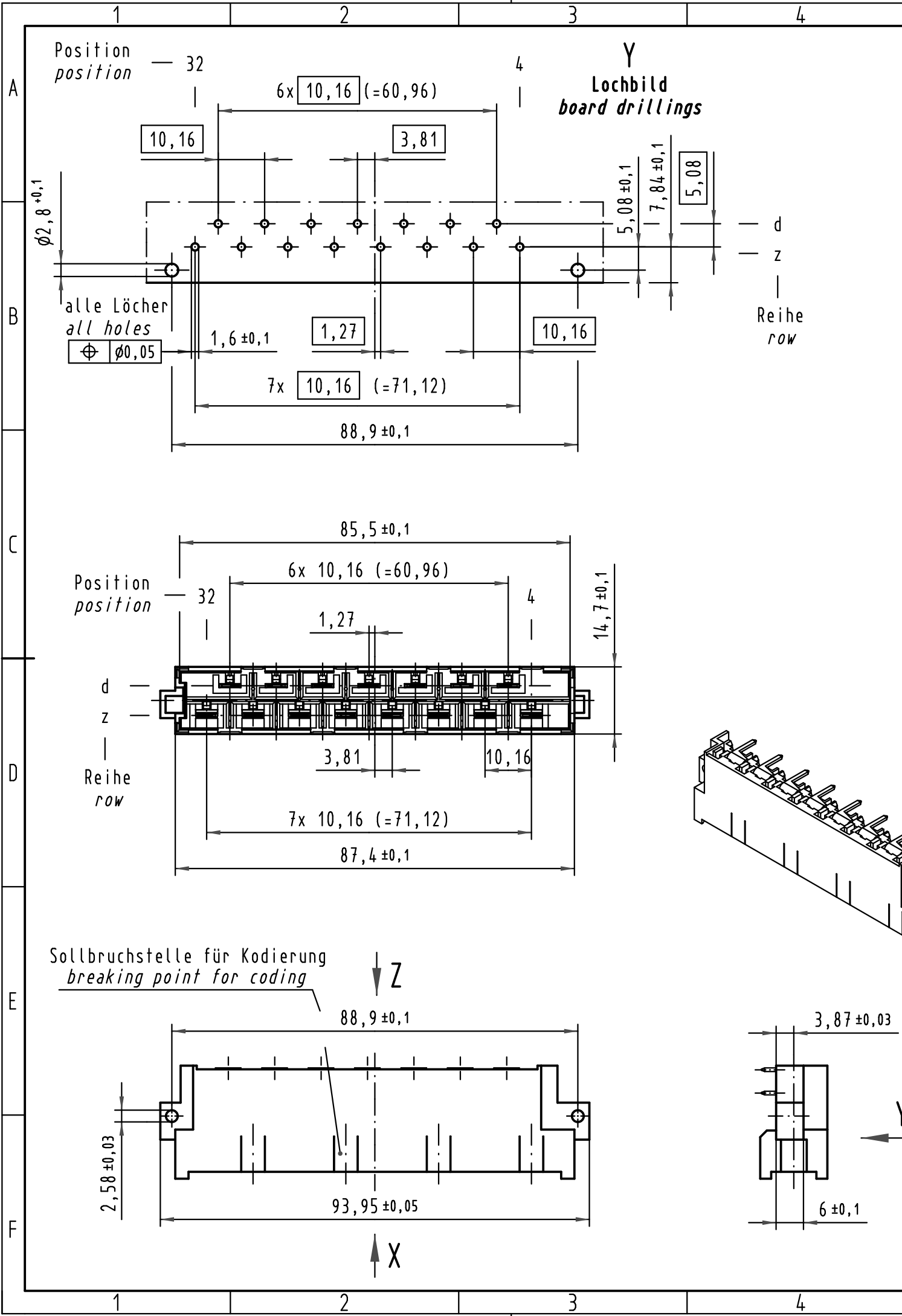


Alle Rechte vorbehalten/ All rights reserved



Ag over Ni		Sn over Ag over Ni		weitere Informationen siehe: DS 09 06 100 00 01 further information see: DS 09 06 100 00 01			
Steckbereich contact area		Anschlußbereich termination area		Nicht tolerierte Maß/Free size tolerances IEC 60603-2			
		Techn. Character.		Detail. 13.10.04 Leh. Insp. 13.10.04 kfoe Stand.			
36006 14.09.10 Hage.		34032 06.11.06 LehT		Maßstab/Scale		Bauform/type H 15	
33329 17.01.06 Ge.		32352		1:1		Messerleiste Einlöt gewinkelt male connector solder angled	
Mod. Dat. Name		HARTING Electronics GmbH & Co. KG D-32339 ESPELKAMP				TB 09 06 115 2911	
				Sub.		Blatt/page	