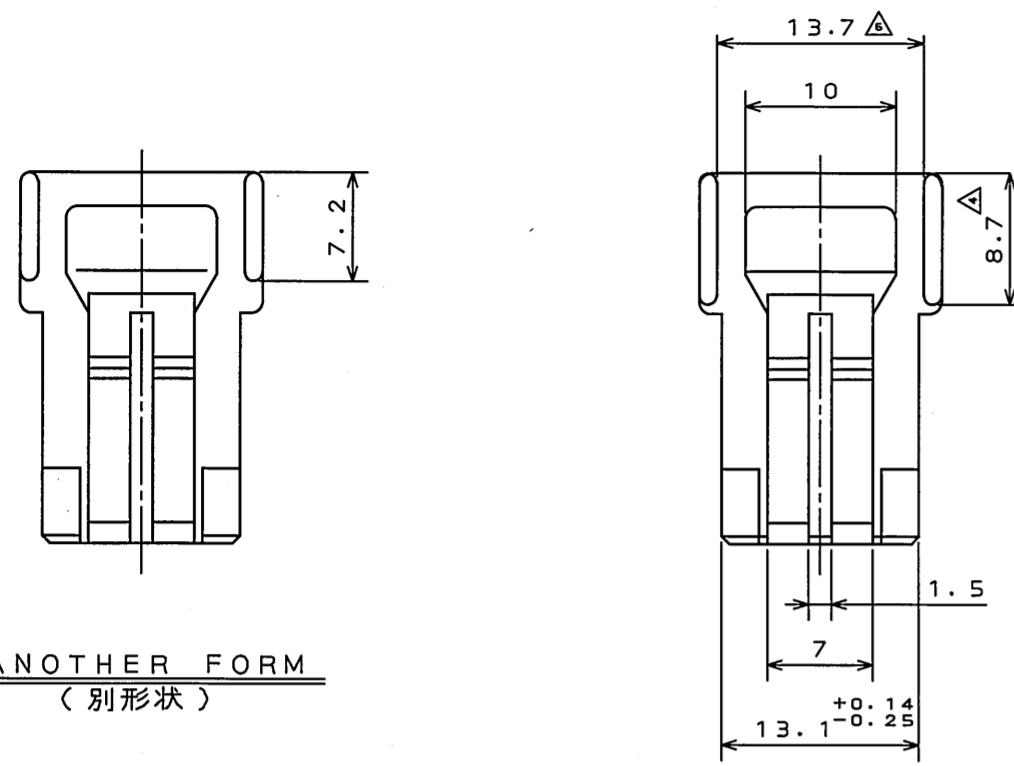
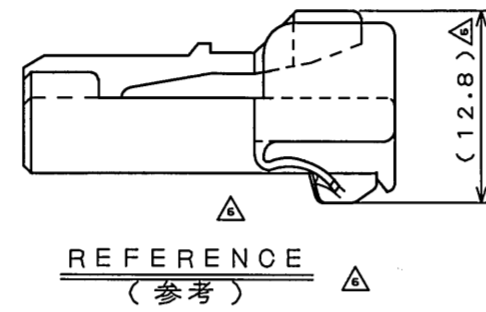
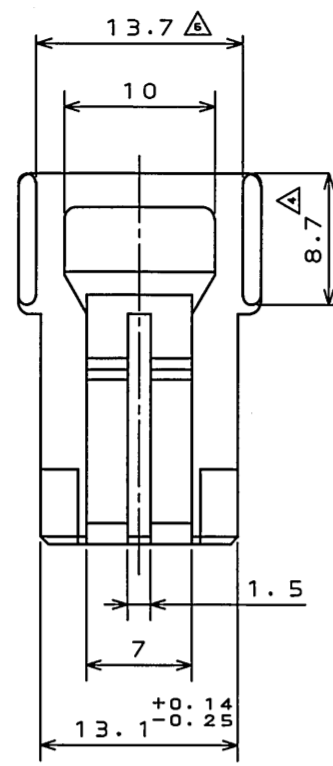


698Z01rs  
( 'ON 01M1W1D) 台型图

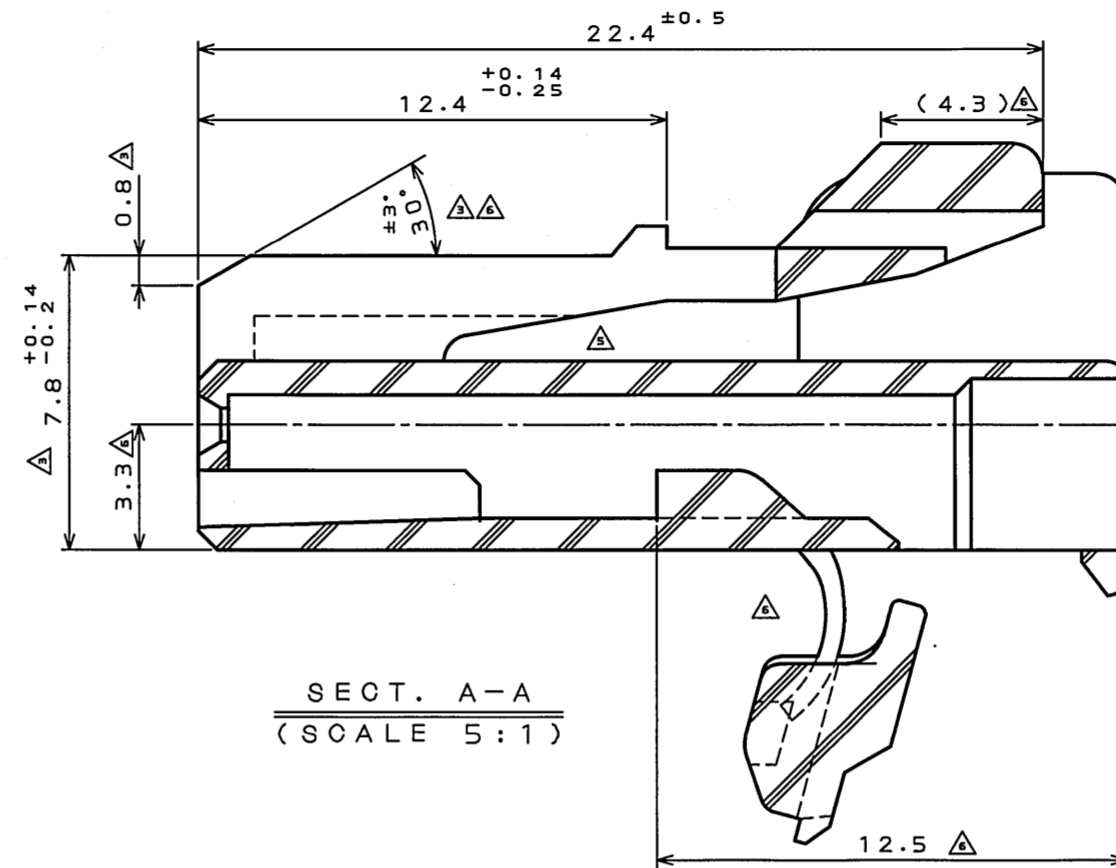
版数 REV.	年月日 DATE	DCN NO.	変更内容 DESCRIPTION	製図 DR.	担当 CHK.	査閲 APPD.	承認 APPD.
2	11.Nov.1988	24547	REVISED FORM AND REDRAWN				
3	4.Apr.1989	25101	REVISED FORM		Y.ICHIYAMA	I.IIMORI	K.TAKEDA
4	21.May.1990	26903	REVISED FORM		Y.ICHIYAMA	I.IIMORI	K.TAKEDA
5	8.Sep.2003	053208	CHANGED TO BILINGUAL etc.		S.HARA	T.ISHIWA	Y.HAYASHI
6	21.Dec.2009	069108	REVISED FORM etc	T.KINOSHITA	T.MAEDA		T.Kuml



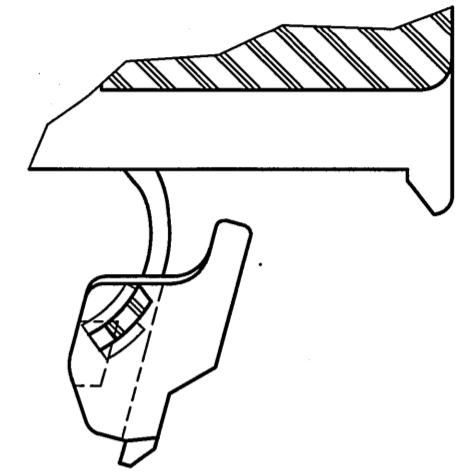
△ ANOTHER FORM  
( 別形状 )



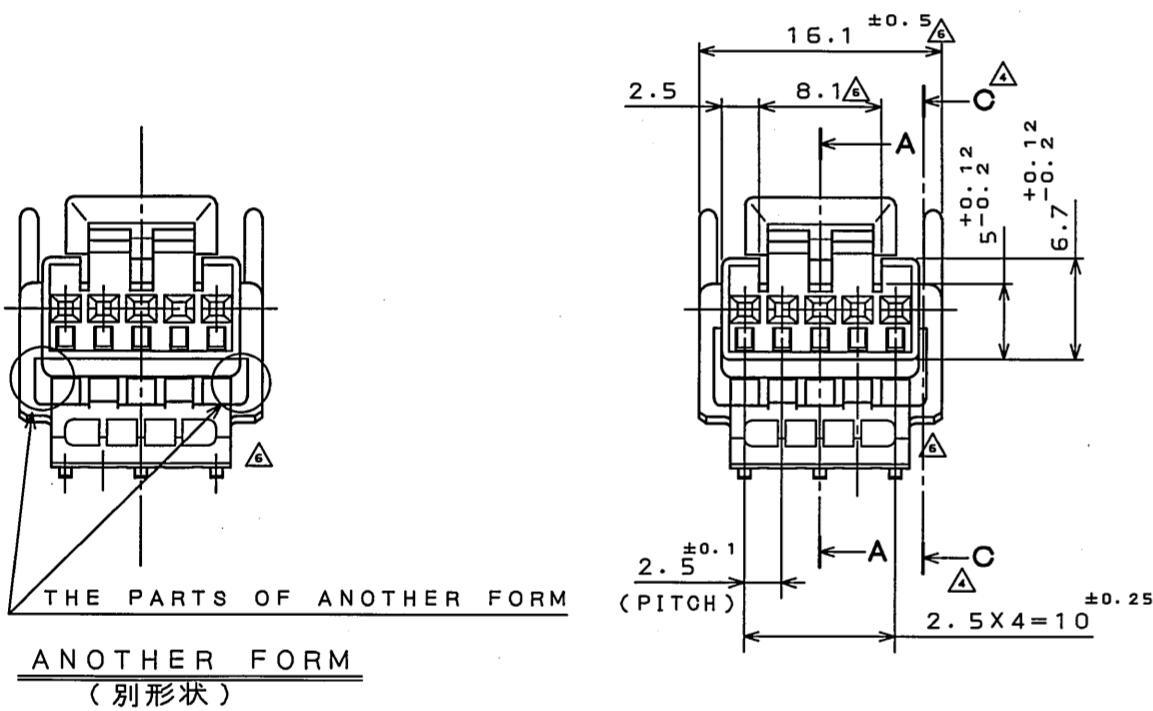
△ REFERENCE  
( 参考 )



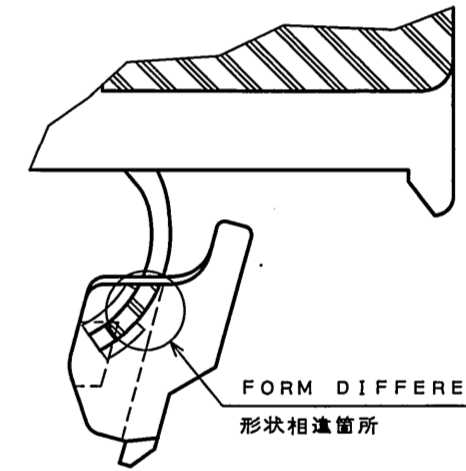
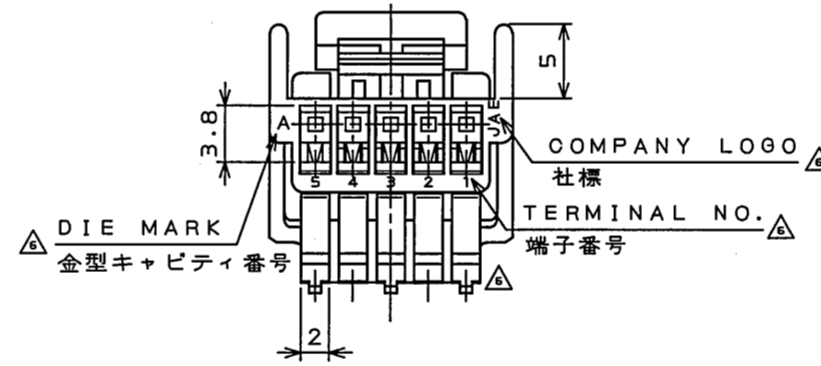
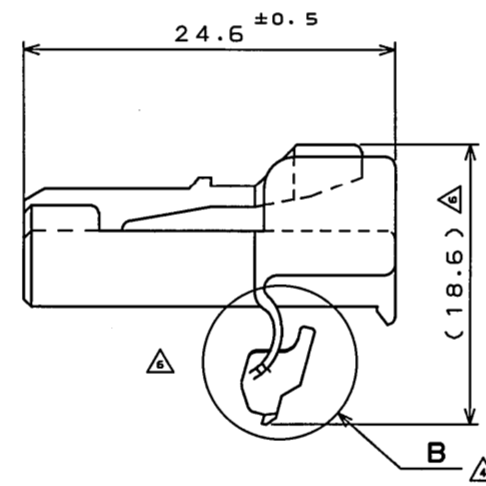
△ SECT. A-A  
(SCALE 5:1)



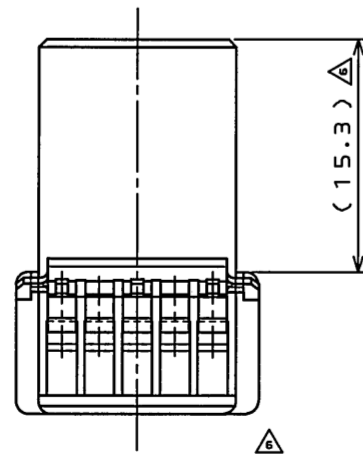
△ DETAIL B (SCALE 5:1)  
(SECTION C-C)



△ ANOTHER FORM  
( 別形状 )



△ DETAIL B (SCALE 5:1) (ANOTHER FORM)  
(SECTION C-C)



1	HOUSING △	1	PBT		COLOR: GREEN
符号 NO.	名称 DESCRIPTION	個数 QTY.	材料 MATERIAL	仕上 FINISH	備考 REMARKS
仕様書 (SPECIFICATION) JACS-1309 (-E) △△ JAHL-1309 (-E) △		第1版 (ORIGINAL DATE) 10.Feb.1988		尺度 (SCALE) 2:1	シリーズ (SERIES) IL-A05
公差 (GENERAL TOLERANCE)		製図 DR. H.TSUCHIYA		名称 (TITLE) IL-A05-5S-S3C1	
寸法 (DIMENSION) 角度 (ANGLES)		担当 CHK. Y.ICHIYAMA		日本航空電子工業株式会社 JAE ELECTRONICS INDUSTRY, LTD.	
. ±0.2 X° ±		深読 APPD. I.IIMORI		図面番号 (DRAWING NO.) SJ022869	
.X ±0.2 X°X' ±		承認 APPD. K.TAKEDA		重量 (WEIGHT)	
.XX ±				◎	
.XXX ±					