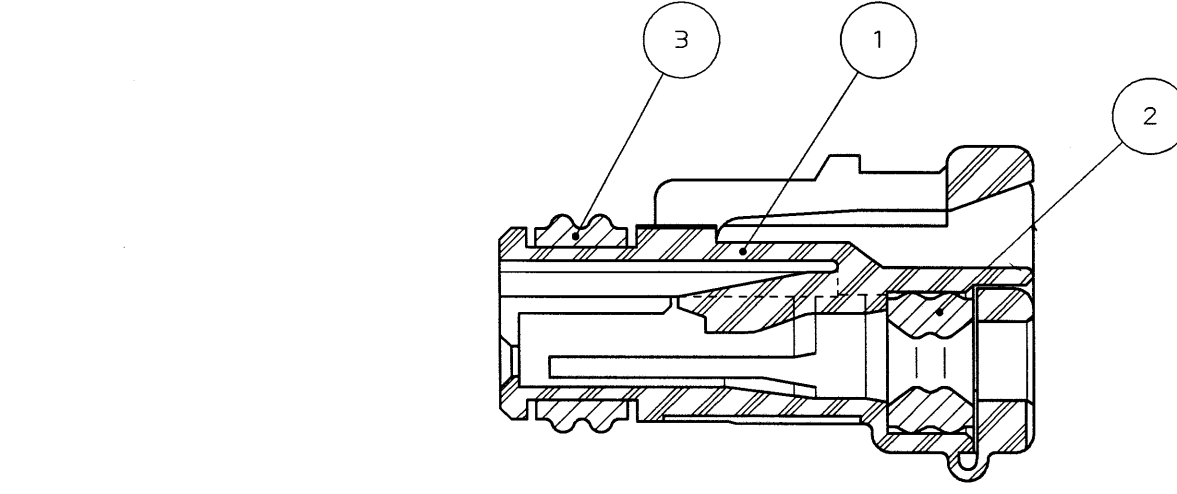
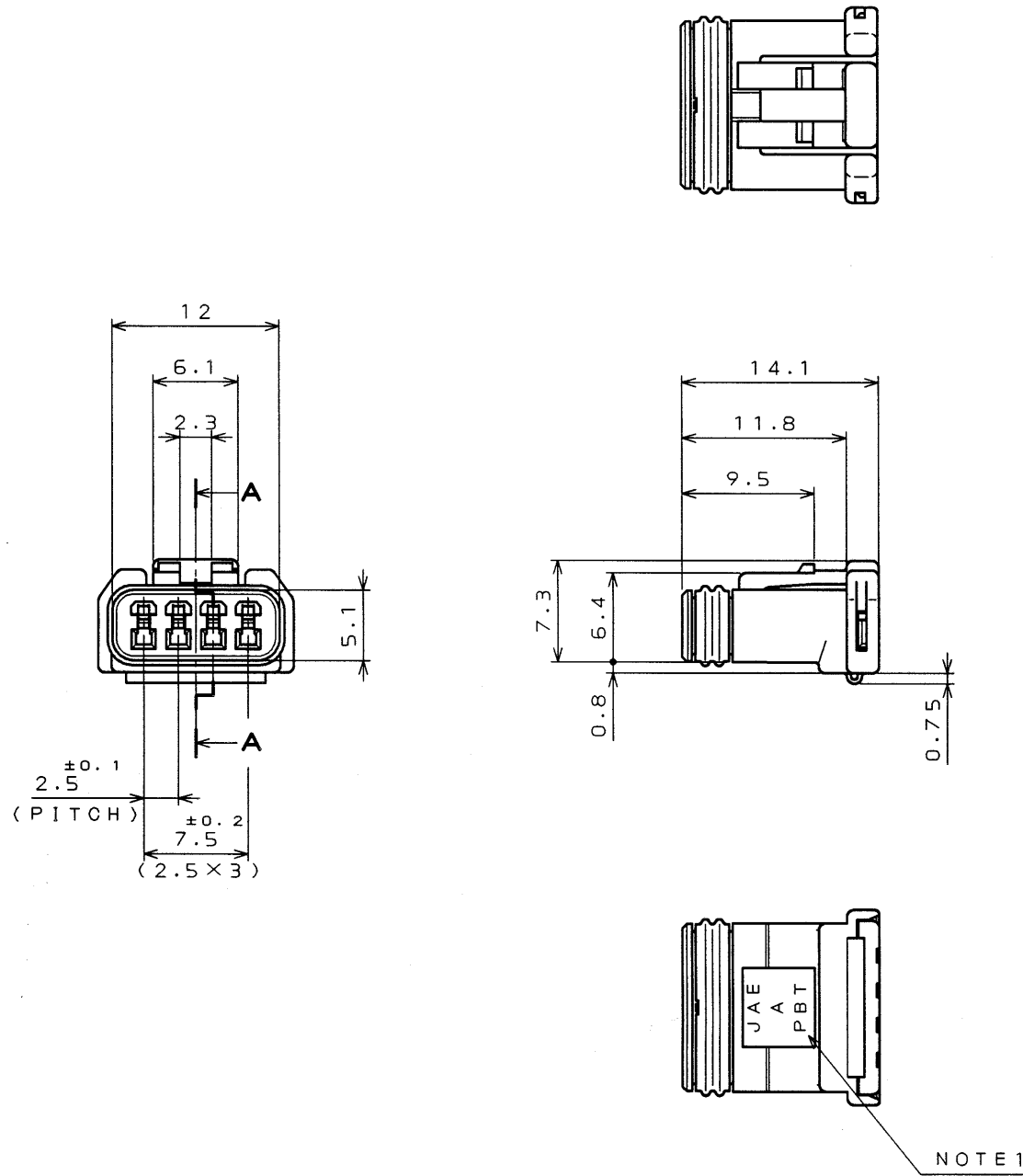


図面番号(DRAWING NO.) SJ034387

版数 REV.	年月日 DATE	DCN NO.	変更内容 DESCRIPTION	製図 DR.	担当 CHK.	査閲 APPD.	承認 APPD.



NOTE1.EMBASS COMPANY LOGO"JAE" AND CAVITY DESIGNATOR AND MATERIAL LETTERS.
NOTE2.EMBASS CONTACT NUMBER.

注1.社標,キャビNo.,材料名を浮き出す。
注2.端子No.を浮き出す。

3	SEALRING	1	SIR		COLOR: BROWN
2	GROMMET	1	SIR		COLOR: BROWN
1	SOCKET HOUSING	1	PBT		COLOR: BLACK
符号 NO.	名称 DESCRIPTION	個数 QTY.	材料 MATERIAL	仕上 FINISH	備考 REMARKS
仕様書(SPECIFICATION)			第1版(ORIGINAL DATE) 6.Aug.1999		尺度(SCALE) 2:1
一般公差(GENERAL TOLERANCE)			製図 DR.		JAE-CONNECTOR.COM Reference Only JAE ELECTRONICS INDUSTRY, LTD. 日本航空電子工業株式会社 図面番号(DRAWING NO.) SJ034387
寸法(DIMENSION)			担当 CHK. J.MIYAMOTO		
角度(ANGLES)			査閲 APPD. <i>M. Shimizu</i>		
. ±0.3			承認 APPD. <i>T. Tani</i>		
.x ±0.3			重量(WEIGHT)		
.xx ±0.3			名称(TITLE) MX19004S51		
.xxx ±					
本図面は日本航空電子工業(株)の所有する情報を含むもので当社の許可なく複製を禁止する。 THIS DRAWING CONTAINS INFORMATION THAT IS PROPRIETARY TO JAE AND CAN NOT BE REPRODUCED WITHOUT WRITTEN CONSENT OF JAE.					

DOF-C-212D(98.02)

CDS-99-110-10411
SIZE A3

