

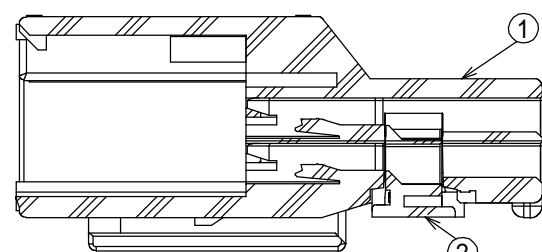
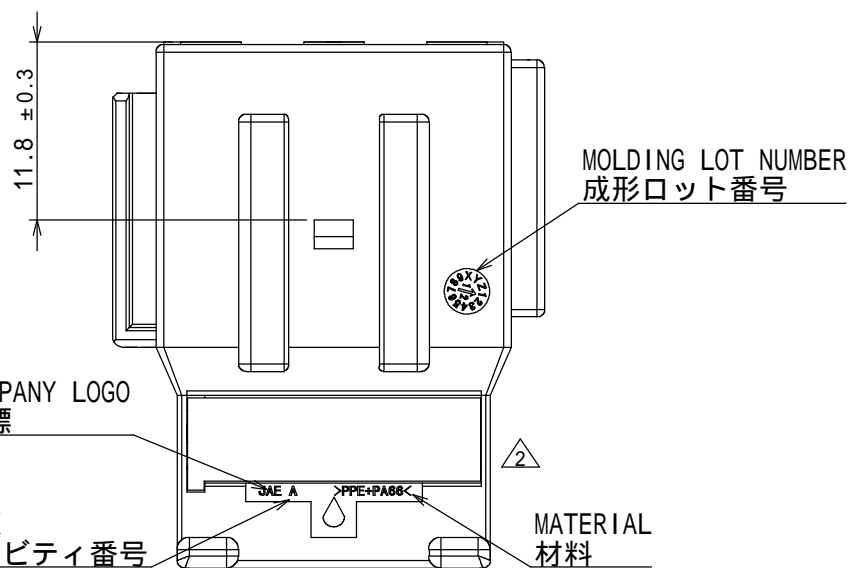
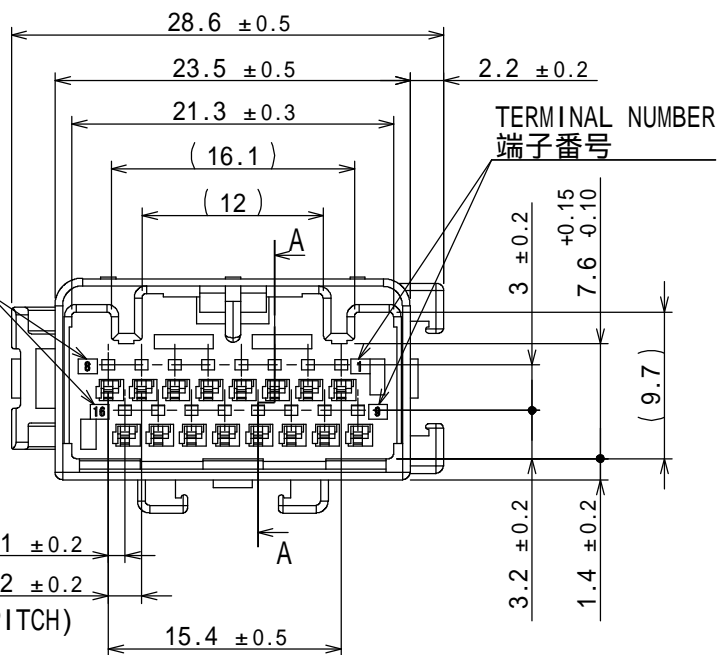
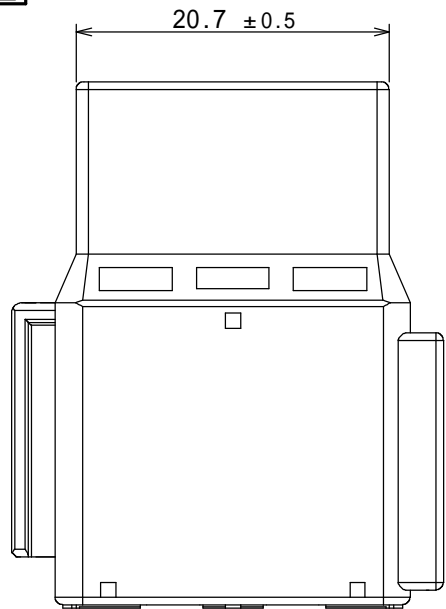
SJ112590

(ON DRAWING) 台異国図

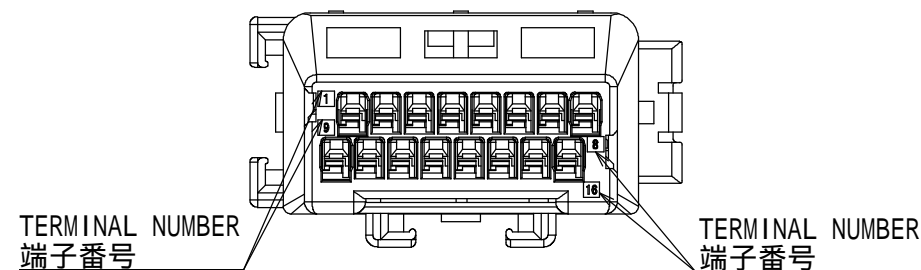
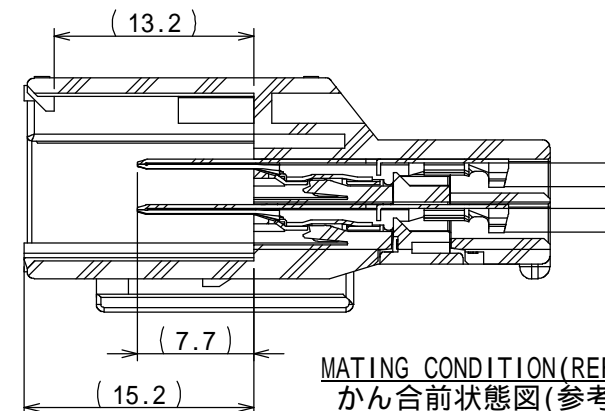
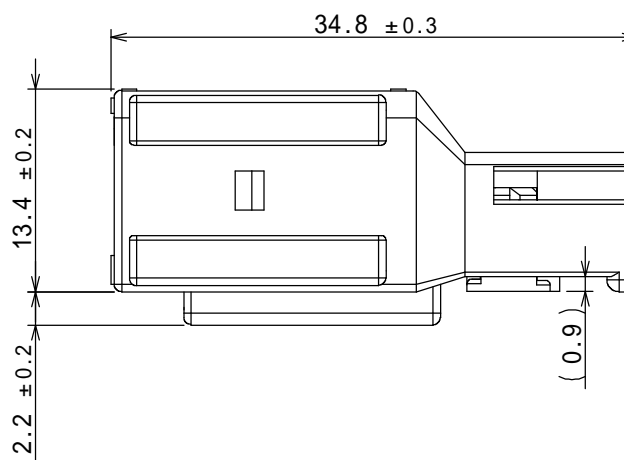
版数 REV.	年月日 DATE	CN NO.	変更内容 DESCRIPTION	製図 DR.	担当 CHK.	査閲 APPD.	承認 APPD.
2	10/MAY/2012	002689	REVISED FORM		Y. WATANABE		A. OONO

TABLE1: TERMINAL MATERIAL AND PLATING, WIRE INFORMATION(端子材料、めっき仕様、電線情報)

TERMINAL MARKING 端子マーク	PRODUCT NAME 品名	SJ DRAWING SJ図番	MATERIAL 材料	PLATING めっき	APPLICABLE WIRE 適用電線
S	M34P75C4F1	SJ103146			CHFUS 0.22sq. AVSS 0.3sq. CHFUS 0.35sq. ALL CAVITIES CAN BE APPLIED. 全キャビティ対応
M	M34P75C4F2	SJ103147	HIGH CONDUCTIVITY COPPER ALLOY 高導電性銅合金	TIN PLATING 錫めっき	CHFUS 0.5sq. AVSS 0.5sq. CAVS 0.5sq. CHFS 0.75sq. CHFUS 0.75sq. ALL CAVITIES CAN BE APPLIED. 全キャビティ対応
X	M34P75C4F5	SJ109337			CHFUS 0.13sq. ALL CAVITIES CAN BE APPLIED. 全キャビティ対応



SECT. A A



NOTE1. FEMALE COUNTERPART CONNECTOR : MX34016SF1 (SJ038754)
注1. かん合相手メスコネクタ : MX34016SF1 (SJ038754)

符号 NO.	名称 DESCRIPTION	個数 QTY.	材料 MATERIAL	仕上 FINISH	備考 REMARKS
2	RETAINER	1	PPE+PA66 (ALLOY)	-	COLOR : BLACK
1	HOUSING	1	PPE+PA66 (ALLOY)	-	COLOR : GRAY

仕様書(SPECIFICATION) JACS -1754 -4 JAHL -1754 -1		第1版(ORIGINAL DATE) 23/FEB/2012		尺度(SCALE) 2:1	シリーズ(SERIES) MX34	日本航空電子工業株式会社
一般公差(GENERAL TOLERANCE) 寸法(DIMENSION)		角度(ANGLES)		名称(TITLE) MX34016PF1		JAE JAPAN AVIATION ELECTRONICS INDUSTRY, LTD.
. ± .X ± .XX ± .XXX ±		× ° ± × ' ±		質量(MASS)		
S/W		製造 DR. 担当 CHK. M. ABE 査閲 APPD. K. MIYAMOTO 承認 APPD. T. KUME		図面番号(DRAWING NO.) SJ112590		版数 (REV.) 2

WISDOM承認 2012/05/10

DCF-C-212G (11.08)

