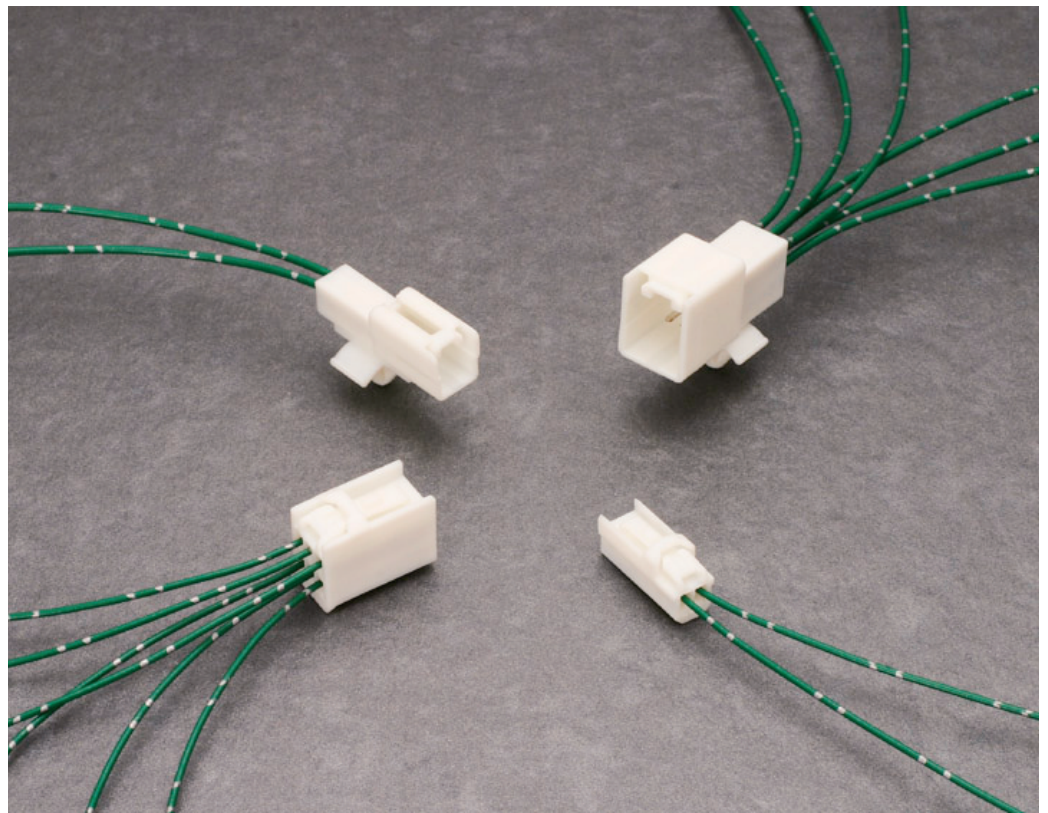


# 1.5コネクタ

## 1.5 CONNECTOR



1.5コネクタとは、Mターミナルタブ幅が1.5mmの小型コネクタです。

1.5 CONNECTOR IS SMALL SIZED CONNECTOR AND THE BLADE WIDTH OF THE MALE TERMINAL FOR THIS CONNECTOR IS 1.5mm.

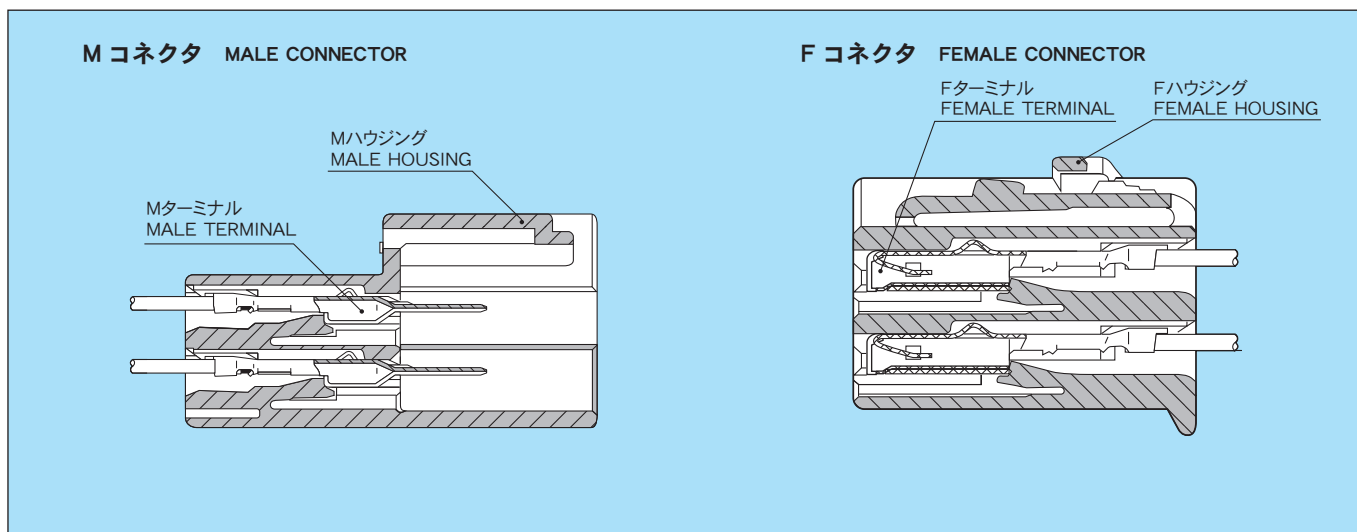
### [特 徴]

- 1 ランス係止のみの二重係止レスコネクタ。
- 2 慣性ロック方式により、コネクタの中途かん合を防止します。

### [DISTINCTIVE FEATURES]

1. DOUBLE TERMINAL LOCKING SYSTEM LESS CONNECTOR, ADOPTING LANCE LOCKING SYSTEM.
2. STABLE/SECURE MATING ACTION BETWEEN MALE AND FEMALE TERMINAL.

## 構造と名称 CONSTRUCTION



## 仕様 SPECIFICATIONS

|  |                           |   |
|--|---------------------------|---|
| 材<br>質                                       | ハウジング<br>HOUSING          | PBT   |
|  | Mターミナル<br>MALE TERMINAL   | 銅合金 (Snメッキ), 銅合金 (Auメッキ)<br>COPPER ALLOY(TIN PLATING), COPPER ALLOY(GOLD PLATING) |
|  | Fターミナル<br>FEMALE TERMINAL | 銅合金 (Snメッキ), 銅合金 (Auメッキ)<br>COPPER ALLOY(TIN PLATING), COPPER ALLOY(GOLD PLATING) |
| ※許容電流 (参考値)<br>※CURRENT CAPACITY (REFERENCE) |                           | 10A   |
| 低電圧低電流抵抗<br>RESISTANCE AT LOW VOLTAGE        |                           | 10mΩ 以下 (初期値)<br>10mΩ MAX. (INITIAL VALUE)  |
| 絶縁抵抗<br>INSULATION RESISTANCE                |                           | DC500V 100MΩ 以上<br>DC500V 100MΩ MIN.  |
| 耐電圧<br>DIELECTRIC STRENGTH                   |                           | AC1000V (1分間)<br>AC1000V (1 min.)   |

※許容電流：使用極数・電線サイズ・通電時間及び使用温度により数値は異なります。

※ CURRENT CAPACITY WILL BE AFFECTED BY CONDITIONS SUCH AS POLE QUANTITY, WIRE SIZE, AMBIENT TEMPERATURE, ETC.

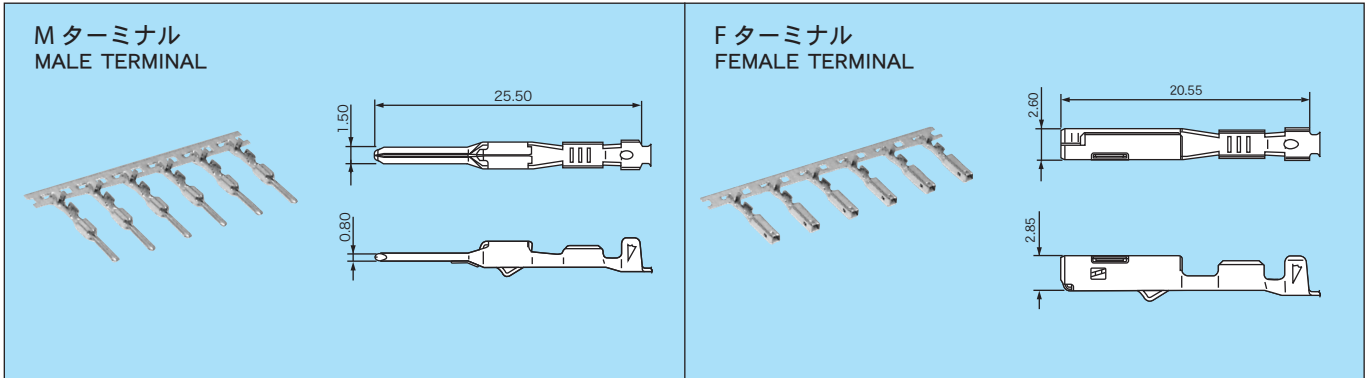
## 部品品番一覧 PART NUMBER CHART

| 部品名称<br>PART NAME | M            | F            |
|-------------------|--------------|--------------|
| ターミナル<br>TERMINAL | 7114-4100-02 | 7116-4780-02 |
|                   | 7114-4100-08 | 7116-4100-08 |
|                   | 7114-4101-02 | 7116-4781-02 |
|                   | 7114-4101-08 | 7116-4101-08 |

| 部品名称<br>PART NAME        | 極数<br>POLES | M                                  | F         |
|--------------------------|-------------|------------------------------------|-----------|
| ハウジング<br>HOUSING         | 2           | 7182-8049                          | 7183-8049 |
|                          | 6           | 7182-6153                          | 7183-6153 |
|                          | 6           | —                                  | 7183-6097 |
|                          | 6           | —                                  | 7183-6152 |
|                          | 8           | —                                  | 7183-6096 |
| PCBコネクタ<br>PCB CONNECTOR | 8           | 7382-3805 (垂直タイプ)<br>VERTICAL TYPE | 7183-6096 |

ターミナル TERMINAL

単位：mm UNIT:mm



仕様 SPECIFICATIONS

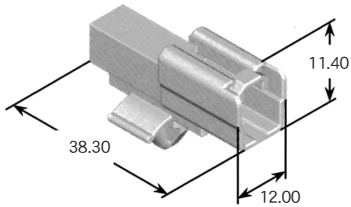
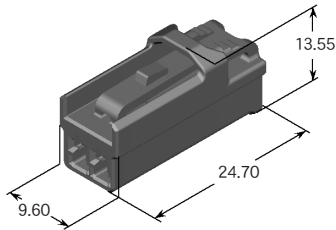
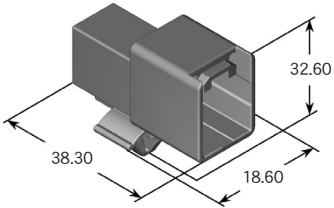
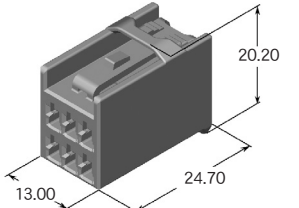
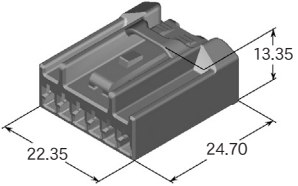
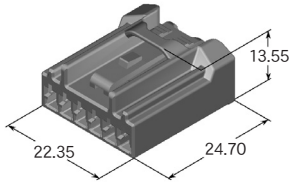
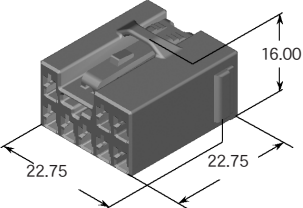
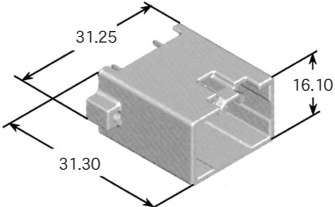
| 部品名称<br>PART NAME          | 品番<br>PART NUMBER | 材質<br>MATERIAL      | 表面処理<br>TREATMENT      | 板厚 (mm)<br>MATERIAL THICKNESS |
|----------------------------|-------------------|---------------------|------------------------|-------------------------------|
| M ターミナル<br>MALE TERMINAL   | 7114-4100-02      | 銅合金<br>COPPER ALLOY | Sn メッキ<br>TIN PLATING  | 0.3                           |
|                            | 7114-4100-08      |                     | Au メッキ<br>GOLD PLATING |                               |
|                            | 7114-4101-02      |                     | Sn メッキ<br>TIN PLATING  |                               |
|                            | 7114-4101-08      |                     | Au メッキ<br>GOLD PLATING |                               |
| F ターミナル<br>FEMALE TERMINAL | 7116-4780-02      | 銅合金<br>COPPER ALLOY | Sn メッキ<br>TIN PLATING  | 0.25                          |
|                            | 7116-4100-08      |                     | Au メッキ<br>GOLD PLATING |                               |
|                            | 7116-4781-02      |                     | Sn メッキ<br>TIN PLATING  |                               |
|                            | 7116-4101-08      |                     | Au メッキ<br>GOLD PLATING |                               |

適用電線一覧 APPLICABLE WIRE CHART

| 部品名称<br>PART NAME          | 適用電線サイズ (mm <sup>2</sup> )<br>WIRE SIZE (mm <sup>2</sup> ) | 電線品種<br>WIRE TYPE | 品番<br>PART NUMBER (TERMINAL) |              |
|----------------------------|--|-------------------|------------------------------|--------------|
|                            |  |                   |                              |              |
| M ターミナル<br>MALE TERMINAL   | 0.3  | CAVS              | 7114-4100-02                 | 7114-4100-08 |
|                            | 0.5  | CAVS              | 7114-4100-02                 | 7114-4100-08 |
|                            | 0.85   | CAVS              | 7114-4101-02                 | 7114-4101-08 |
|                            | 1.25   | CAVS              | 7114-4101-02                 | 7114-4101-08 |
| F ターミナル<br>FEMALE TERMINAL | 0.3  | CAVS              | 7116-4780-02                 | 7116-4100-08 |
|                            | 0.5  | CAVS              | 7116-4780-02                 | 7116-4100-08 |
|                            | 0.85   | CAVS              | 7116-4781-02                 | 7116-4101-08 |
|                            | 1.25   | CAVS              | 7116-4781-02                 | 7116-4101-08 |

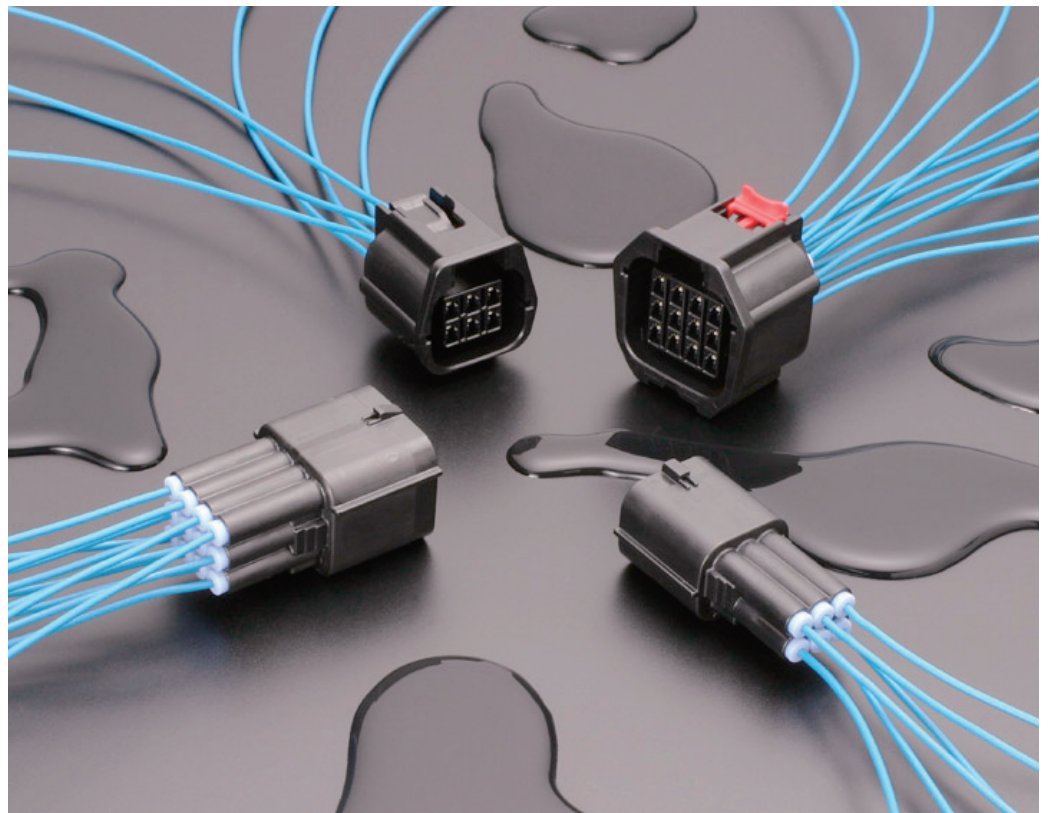
ハウジング 材質 : PBT HOUSING MATERIAL: PBT

単位 : mm UNIT: mm

| 極数<br>POLES   | M ハウジング<br>MALE HOUSING  | F ハウジング<br>FEMALE HOUSING  |
|---|--|--|
| 2   |  <p>7182-8049</p>   |  <p>7183-8049</p>    |
| 6   |  <p>7182-6153</p>   |  <p>7183-6153</p>   |
| 6   | <p>_____</p>   |  <p>7183-6097</p>  |
| 6   | <p>_____</p>   |  <p>7183-6152</p> |
| 8   | <p>_____</p>   |  <p>7183-6096</p> |
| <p>PCBコネクタ 垂直タイプ 材質 : PBT<br/>PCB CONNECTOR (VERTICAL TYPE) MATERIAL: PBT</p> |  |  |
| 8   |  <p>7382-3805</p> |  |

# 1.5防水コネクタ

## 1.5 SEALED CONNECTOR



1.5防水コネクタとは、Mターミナルタブ幅が1.5mmの小型防水コネクタです。

1.5 CONNECTOR IS SMALL SIZED CONNECTOR AND THE BLADE WIDTH OF THE MALE TERMINAL FOR THIS CONNECTOR IS 1.5mm.

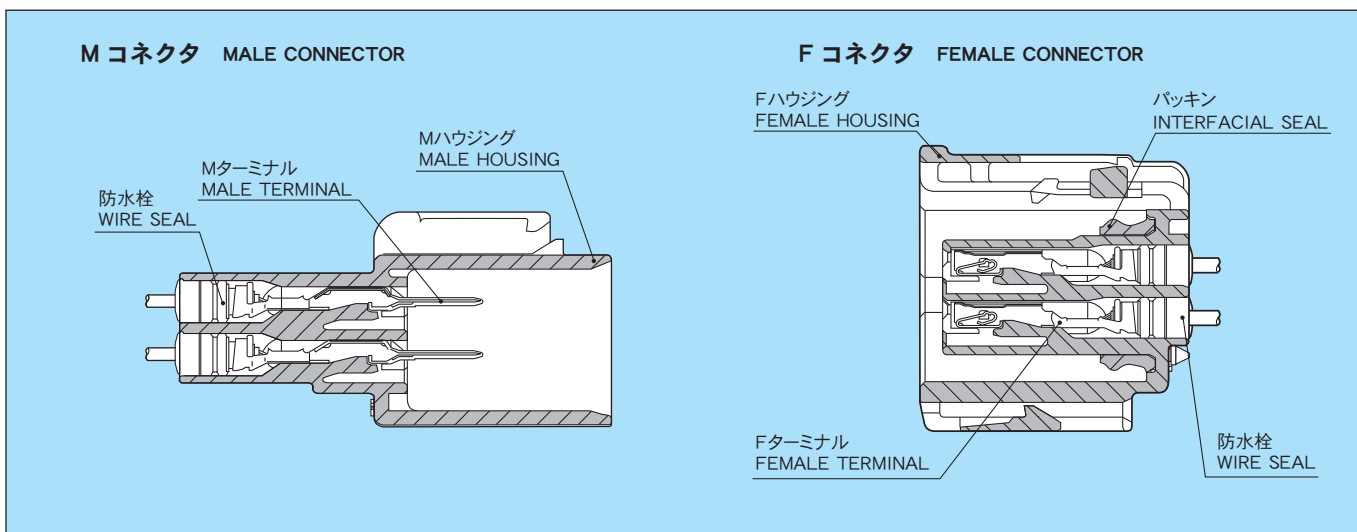
### 【特徴】

- 1 ランス係止のみの二重係止レスコネクタ。
- 2 慣性ロック方式によりコネクタの中途かん合を防止します。  
(7283-0016-30についてはCPAによるかん合検知)

### 【DISTINCTIVE FEATURES】

1. DOUBLE TERMINAL LOCKING SYSTEM LESS CONNECTOR, ADOPTING LANCE LOCKING SYSTEM.
2. STABLE/SECURE MATING ACTION BETWEEN MALE AND FEMALE TERMINAL.  
(MATING INSPECTION BY CPA FOR 7283-0016-30)

## 構造と名称 CONSTRUCTION



## 仕様 SPECIFICATIONS

|        |  |   |
|--------|--|---|
| 材<br>質 | ハウジング<br>HOUSING                             | PBT   |
|        | Mターミナル<br>MALE TERMINAL                      | 銅合金 (Sn メッキ), 銅合金 (Au メッキ)<br>COPPER ALLOY(TIN PLATING), COPPER ALLOY(GOLD PLATING) |
|        | Fターミナル<br>FEMALE TERMINAL                    | 銅合金 (Sn メッキ), 銅合金 (Au メッキ)<br>COPPER ALLOY(TIN PLATING), COPPER ALLOY(GOLD PLATING) |
|        | ※許容電流 (参考値)<br>※CURRENT CAPACITY (REFERENCE) | 10A   |
|        | 低電圧低電流抵抗<br>RESISTANCE AT LOW VOLTAGE        | 10mΩ 以下 (初期値)<br>10mΩ MAX. (INITIAL VALUE)  |
|        | 絶縁抵抗<br>INSULATION RESISTANCE                | DC500V 100MΩ 以上<br>DC500V 100MΩ MIN.  |
|        | 耐電圧<br>DIELECTRIC STRENGTH                   | AC1000V (1 分間)<br>AC1000V (1 min.)  |

※許容電流：使用極数・電線サイズ・通電時間及び使用温度により数値は異なります。

※ CURRENT CAPACITY WILL BE AFFECTED BY CONDITIONS SUCH AS POLE QUANTITY, WIRE SIZE, AMBIENT TEMPERATURE, ETC.

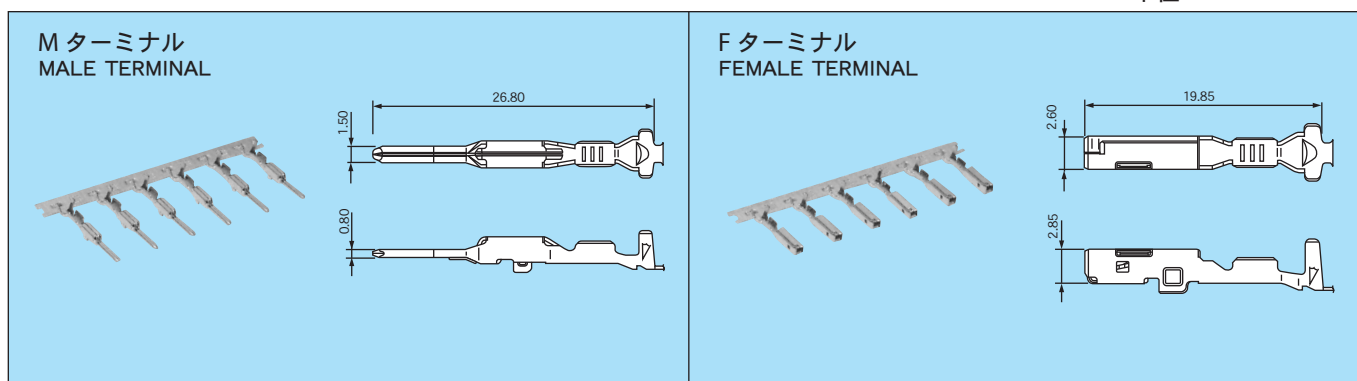
## 部品品番一覧 PART NUMBER CHART

| 部品名称<br>PART NAME | M  | F  |
|-------------------|--|--|
| ターミナル<br>TERMINAL | 7114-4102-02<br>7114-4102-08<br>7114-4103-02<br>7114-4103-08 | 7116-4102-02<br>7116-4102-08<br>7116-4103-02<br>7116-4103-08 |

| 部品名称<br>PART NAME | 極数<br>POLES | M            | F            |
|-------------------|-------------|--------------|--------------|
| ハウジング<br>HOUSING  | 4           | 7182-8558-10 | 7283-8558-10 |
|                   | 4           | 7182-8559-30 | 7283-8559-30 |
|                   | 4           | —            | 7283-6157-30 |
|                   | 6           | 7182-9331-30 | 7283-9332-30 |
|                   | 8           | 7182-8553-40 | 7283-8553-40 |
|                   | 12          | 7182-8554-30 | 7283-8554-30 |
|                   | 12          | 7182-8564-30 | 7283-0016-30 |

## ターミナル TERMINAL

単位：mm UNIT:mm

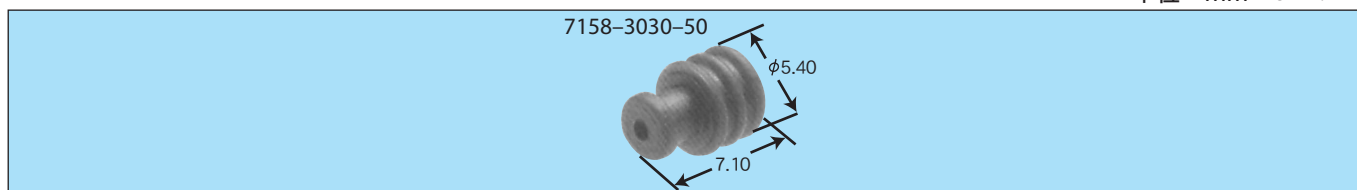


## ■仕様 SPECIFICATIONS

| 部品名称<br>PART NAME          | 品番<br>PART NUMBER | 材質<br>MATERIAL      | 表面処理<br>TREATMENT      | 板厚 (mm)<br>MATERIAL THICKNESS |
|----------------------------|-------------------|---------------------|------------------------|-------------------------------|
| M ターミナル<br>MALE TERMINAL   | 7114-4102-02      | 銅合金<br>COPPER ALLOY | Sn メッキ<br>TIN PLATING  | 0.3                           |
|                            | 7114-4102-08      |                     | Au メッキ<br>GOLD PLATING |                               |
|                            | 7114-4103-02      |                     | Sn メッキ<br>TIN PLATING  |                               |
|                            | 7114-4103-08      |                     | Au メッキ<br>GOLD PLATING |                               |
| F ターミナル<br>FEMALE TERMINAL | 7116-4102-02      | 銅合金<br>COPPER ALLOY | Sn メッキ<br>TIN PLATING  | 0.25                          |
|                            | 7116-4102-08      |                     | Au メッキ<br>GOLD PLATING |                               |
|                            | 7116-4103-02      |                     | Sn メッキ<br>TIN PLATING  |                               |
|                            | 7116-4103-08      |                     | Au メッキ<br>GOLD PLATING |                               |

## 防水栓 WIRE SEAL

単位：mm UNIT:mm



## ■仕様 SPECIFICATIONS

| 部品名称<br>PART NAME | 品番<br>PART NUMBER | 材質<br>MATERIAL     | 色相<br>COLOR | 備考<br>NOTE                                  |
|-------------------|-------------------|--------------------|-------------|---|
| 防水栓<br>WIRE SEAL  | 7158-3030-50      | シリコンゴム<br>SILICONE | 赤<br>RED    | 5.5mm ピッチ<br>5.5mm PITCH                    |
|                   | 7158-3031-90      |                    | 青<br>BLUE   |   |
|                   | 7158-3003-90      |                    | 青<br>BLUE   | 5mm ピッチ<br>5mm PITCH                        |
|                   | 7158-3004-40      |                    | 灰<br>GRAY   |   |
|                   | 7158-3032-60      |                    | 緑<br>GREEN  | 空栓 (5.5mm ピッチ)<br>CAVITY PLUG (5.5mm PITCH) |
|                   | 7158-3198-90      |                    | 青<br>BLUE   | 空栓 (5mm ピッチ)<br>CAVITY PLUG (5mm PITCH)     |

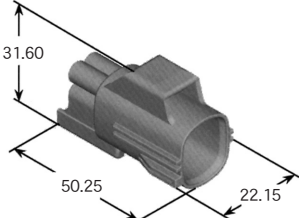
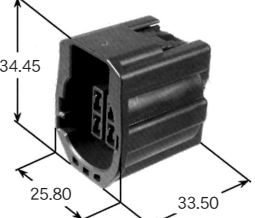
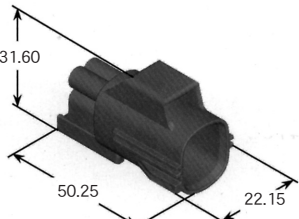
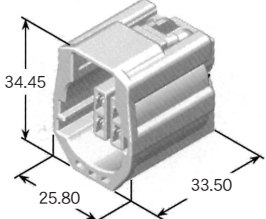

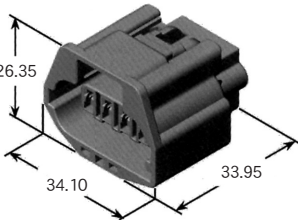
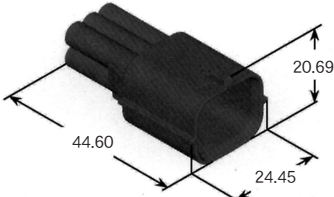
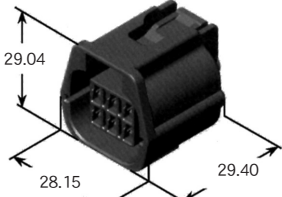
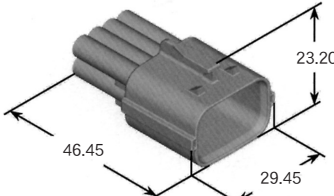
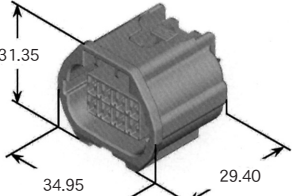
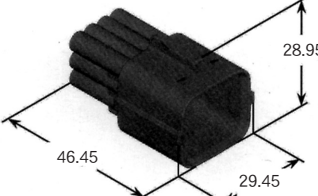
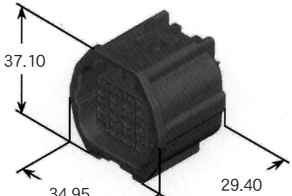
## ●適用電線一覧 APPLICABLE WIRE CHART

| 部品名称<br>PART NAME          | 適用電線サイズ (mm <sup>2</sup> )<br>WIRE SIZE (mm <sup>2</sup> ) | 電線品種<br>WIRE TYPE | 端子品番<br>PART NUMBER (TERMINAL) | 防水栓品番<br>PART NUMBER (WIRE SEAL) |                          |
|----------------------------|--|-------------------|--------------------------------|----------------------------------|--------------------------|
|                            |  |                   |                                | 5mm ピッチ<br>5mm PITCH             | 5.5mm ピッチ<br>5.5mm PITCH |
| M ターミナル<br>MALE TERMINAL   | 0.3  | CAVS              | 7114-4102-02                   | 7158-3030-50                     | 7158-3003-90             |
|                            |  |                   | 7114-4102-08                   |                                  |                          |
|                            | 0.5  | CAVS              | 7114-4102-02                   | 7158-3030-50                     | 7158-3003-90             |
|                            |  |                   | 7114-4102-08                   |                                  |                          |
|                            | 0.85   | CAVS              | 7114-4103-02                   | 7158-3031-90                     | 7158-3004-40             |
|                            |  |                   | 7114-4103-08                   |                                  |                          |
|                            | 1.25   | CAVS              | 7114-4103-02                   | 7158-3031-90                     | 7158-3004-40             |
|                            |  |                   | 7114-4103-08                   |                                  |                          |
| F ターミナル<br>FEMALE TERMINAL | 0.3  | CAVS              | 7116-4102-02                   | 7158-3030-50                     | 7158-3003-90             |
|                            |  |                   | 7116-4102-08                   |                                  |                          |
|                            | 0.5  | CAVS              | 7116-4102-02                   | 7158-3030-50                     | 7158-3003-90             |
|                            |  |                   | 7116-4102-08                   |                                  |                          |
|                            | 0.85   | CAVS              | 7116-4103-02                   | 7158-3031-90                     | 7158-3004-40             |
|                            |  |                   | 7116-4103-08                   |                                  |                          |
|                            | 1.25   | CAVS              | 7116-4103-02                   | 7158-3031-90                     | 7158-3004-40             |
|                            |  |                   | 7116-4103-08                   |                                  |                          |



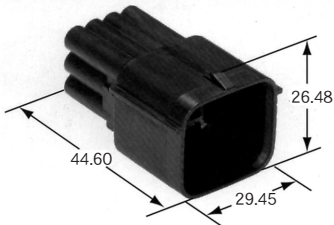
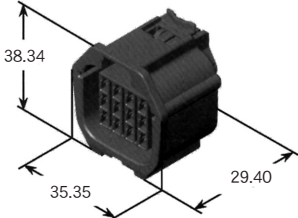
ハウジング 材質 : PBT HOUSING MATERIAL: PBT

単位 : mm UNIT:mm

| 極数<br>POLES | M ハウジング<br>MALE HOUSING  | F ハウジング<br>FEMALE HOUSING  |
|-------------|--|--|
| 4           |  <p>31.60<br/>50.25<br/>22.15</p> <p>7182-8558-10</p>   |  <p>34.45<br/>25.80<br/>33.50</p> <p>7283-8558-10</p>   |
| 4           |  <p>31.60<br/>50.25<br/>22.15</p> <p>7182-8559-30</p>   |  <p>34.45<br/>25.80<br/>33.50</p> <p>7283-8559-30</p>   |
| 4           |   |  <p>26.35<br/>34.10<br/>33.95</p> <p>7283-6157-30</p>  |
| 6           |  <p>44.60<br/>20.69<br/>24.45</p> <p>7182-9331-30</p> |  <p>29.04<br/>28.15<br/>29.40</p> <p>7283-9332-30</p> |
| 8           |  <p>46.45<br/>23.20<br/>29.45</p> <p>7182-8553-40</p> |  <p>31.35<br/>34.95<br/>29.40</p> <p>7283-8553-40</p> |
| 12          |  <p>46.45<br/>28.95<br/>29.45</p> <p>7182-8554-30</p> |  <p>37.10<br/>34.95<br/>29.40</p> <p>7283-8554-30</p> |

ハウジング 材質 : PBT HOUSING MATERIAL: PBT

単位 : mm UNIT:mm

| 極数<br>POLES | M ハウジング<br>MALE HOUSING   | F ハウジング<br>FEMALE HOUSING   |
|-------------|---|---|
| 12          |  <p>7182-8564-30</p> |  <p>7283-0016-30</p> |