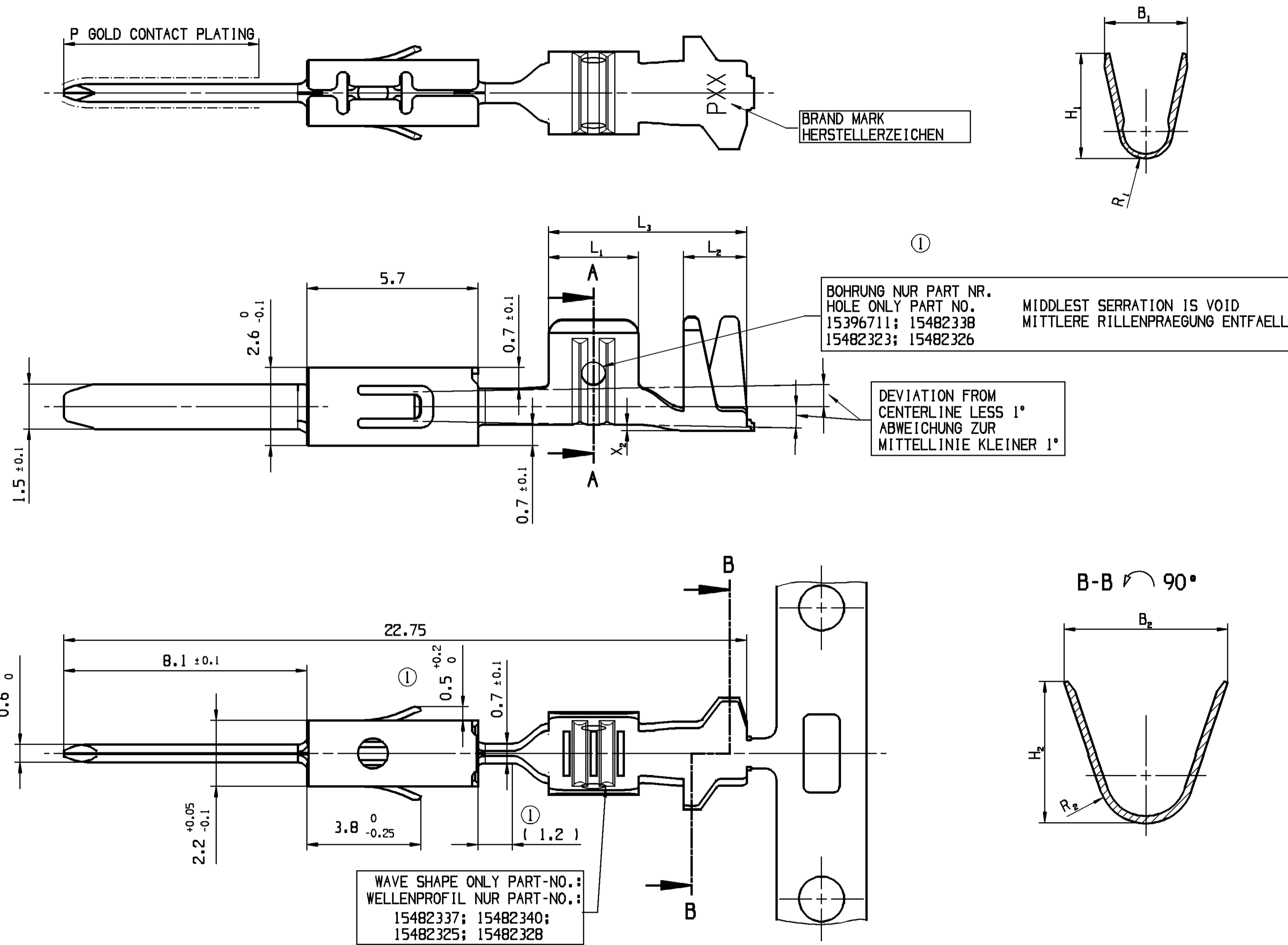


TERMINALS TO BE SUPPLIED WOUND AS SHOWN
SPULRICHTUNG NACH FERTIGUNG

CROSS SECTION QUERSCH. MM ²	CABLE LEITUNG Ø	SEAL DICHTUNG CAVITY Ø 3.60	SEAL DICHTUNG CAVITY Ø 4.00
0.35	1.20 - 1.40	15327913	15344938
0.50	1.40 - 1.60	15327913	15344938
0.75	1.70 - 1.90	15327918	15339560
1.00	1.90 - 2.10	15339412	15339560
1.50	2.20 - 2.40	15470866	10720807

X _z ±0.1	L ₃ ±0.1	L ₂ ±0.1	L ₁ ±0.1	R _z ±0.1	R ₁ ±0.1	H _z ±0.2	H ₁ ±0.2	B _z ±0.2	B ₁ ±0.2	CROSS SECTION QUERSCH. MM ²	VERSION	CONTACT AREA PLATING BESCHICHTUNG KONTAKTZONE	P (MIN)	PART-NO.	PART REV	DATE DATUM
0.20	6.35	2.00	2.50	0.80	0.65	2.55	1.70	2.30	1.80	0.22-0.35	UNSEALED	1.2-2.5 μ SN 0.8μ AU, 2μ NI SUBPLATED	6.50	15396711	01	10MY05
0.20	6.60	2.20	3.00	1.15	0.85	3.40	2.55	3.10	2.40	0.50-0.75	UNSEALED	1.2-2.5 μ SN 0.8μ AU, 2μ NI SUBPLATED	6.50	15482338	01	10MY05
0.20	6.60	2.20	3.00	1.20	1.00	4.00	3.35	3.75	3.10	1.00-1.50	UNSEALED	1.2-2.5 μ SN 0.8μ AU, 2μ NI SUBPLATED	6.50	15482337	01	10MY05
0.20	6.60	1.60	3.00	1.15	0.85	3.70	2.55	3.45	2.15	2 x 0.35 2 x 0.50	UNSEALED	1.2-2.5 μ SN 0.8μ AU, 2μ NI SUBPLATED	6.50	15482340	01	10MY05
0.80	6.10	2.10	2.60	1.60	0.65	4.70	1.75	5.45	1.80	0.22-0.35	SEALED	1.2-2.5 μ SN 0.8μ AU, 2μ NI SUBPLATED	6.50	15482323	01	10MY05
0.80	6.60	2.10	3.00	1.60	0.85	4.70	2.55	5.45	2.40	0.50-0.75	SEALED	1.2-2.5 μ SN 0.8μ AU, 2μ NI SUBPLATED	6.50	15482326	01	10MY05
0.80	6.60	2.10	3.00	1.60	0.85	4.70	2.55	5.45	2.40	0.50-0.75	SEALED	1.2-2.5 μ SN 0.8μ AU, 2μ NI SUBPLATED	6.50	15482324	01	10MY05
0.80	6.50	2.10	3.00	1.60	1.00	4.70	3.30	5.45	3.10	1.00-1.50	SEALED	1.2-2.5 μ SN 0.8μ AU, 2μ NI SUBPLATED	6.50	15482325	01	10MY05
														15482328	01	10MY05



REMARKS:

- DIMENSIONS IN MILLIMETER
- CRIMP DESIGN TO FIT CABLE TYPE FLR
- BASE MATERIAL CUFE2P
- CRIMP SN PLATED, FREE OF NI
- SLEEVE MATERIAL X10CRNI188
- TERMINALCAVITY ACCORDING DELPHI SPECIFICATION

BEMERKUNGEN:

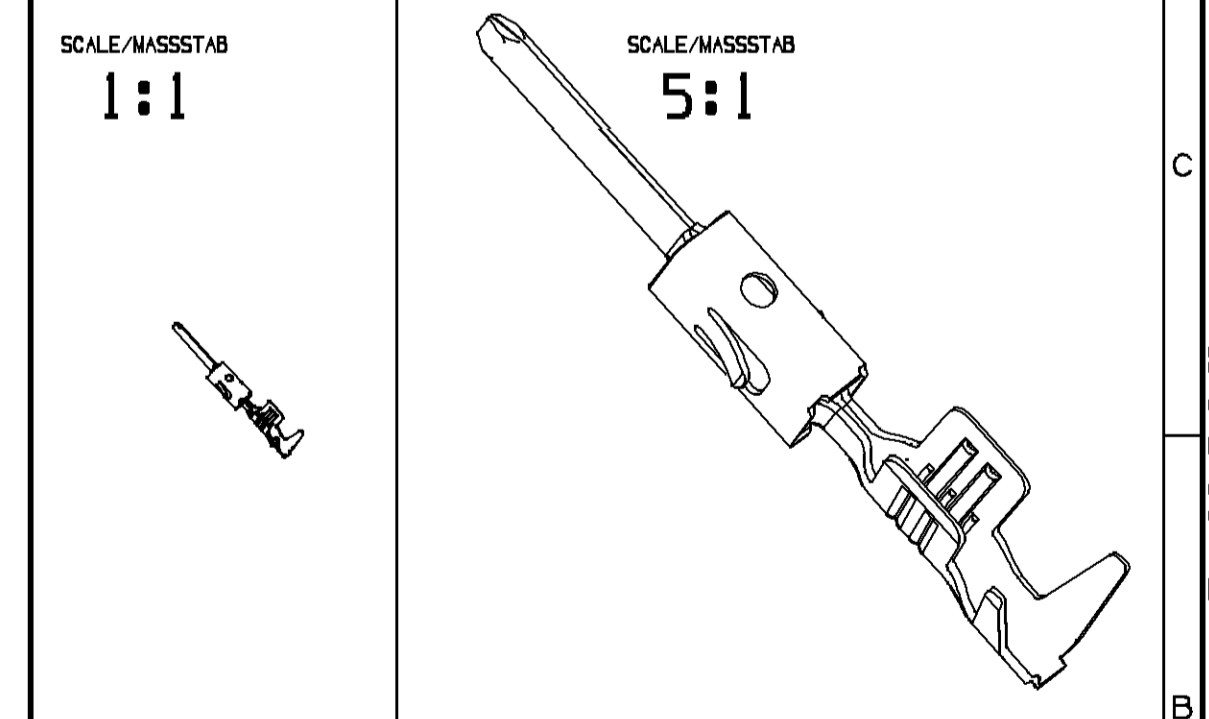
- MASSE IN MILLIMETER
- CRIMP GEOMETRIE PASSEND FUER LEITUNG TYP FLR
- BASISMATERIAL CUFE2P
- CRIMP SN BESCHICHTET, FREI VON NI
- UEBERFEDERMATERIAL X10CRNI188
- KONTAKTKAMMER ENTSPRECHEND DELPHI SPEZIFIKATION

CRIMP MANUFACTURING PARAMETERS AND TOOLING ACCORDING TO DELPHI-SPECIFICATION

CRIMPVERARBEITUNGSPARAMETER UND WERKZEUGE GEMAESS DELPHI-SPECIFICATION

DIMENSIONAL RANGE (MM) NENNMASSBEREICH (MM)		
FROM	TO	>12
	0	12
TOLERANCE UNLESS OTHERWISE SPECIFIED ALLGEMEINTOLERANZEN		
	+0.1	+0.2
ANGULAR TOLERANCE ± 2° WINKELTOLERANZ ± 2°		

ZONE	DWG STATUS		REVISION HISTORY				DATE	NAME	CHECK	STCHK
	REV	N/P/CHG	REV	DATE	BY	REASON				
01	AA		01	10MY05	FRIMM	INITIAL RELEASE FREIABGABE	10MY05	FRIMM	CVASA	R.WIS.
07	01	AA				DIW: 6.50 WAS 6.60, L5 REMOVED MASS 6.50 WAR 6.60, L5 ENTFALLT				
08	01	AB				DIW: (1.20) WAS 1.20+0.2 MASS (1.20) WAR 1.20+0.2				
09	01	AC				ATTRIBUTE HOLE ADDED EIGENSCHAFT BOHRUNG HINZU				
09	01	AD				DIW: 0.50+0.2 ADDED MASS 0.50+0.2 HINZU	12AU05	FRIMM	CVASA	R.WIS.
03	02	-				PART-NO. 13596791 AND 13596792 ADDED PART-NO. 13596791 UND 13596792 HINZU	28JUL06	FRIMM	CVASA	R.WIS.
02	AA					MATH. MODEL REVISED MATH. MODELL AKTUALISIERT	17JUL07	FRIMM	CVASA	M.SKR.



COPYING OF THIS DOCUMENT, AND GIVING IT TO OTHERS AND THE USE OR COMMUNICATION OF THE CONTENTS THEREOF, ARE PROHIBITED WITHOUT EXPRESS AUTHORITY. OFFENDERS ARE LIABLE TO THE PAYMENT OF DAWNS. ALL RIGHTS ARE RESERVED IN THE EVENT OF THE GRANT OF A PATENT OR THE REGISTRATION OF A UTILITY MODEL OR DESIGN. WEITERE SOWIE VERBIEHUNG DIESER LITERATUR, VERWENDUNG UND MITTEILUNG DIESER LITERATUR IST NICHT GESTATTET. SOWIE NICHT AUSDRUECKLICH ZUGESTIMMT, ZUM DRUCKEN UND VERBREITEN ZU SCHWACHEN. ALLE RECHTE FUER DEN FALL DER PATENTERHALTUNG ODER GEBRAUCHSMUSTEREINTRAGUNG VORBEHALTEN.

DELPHI
D - 42119 WUPPERTAL

DATE: 10MY05
NAME: FRIMM
CREATED BY: CVASA
CHECKED BY: FRIMM
STANDARD OR NON REFERT: 16.JUN05 R.WIS.

VOLUME / WEIGHT (CM³) / (G): --- / 0.28

MATERIAL WERKSTOFF: SEE CHART / SIEHE TABELLE

TITLE/BENENNUNG: MALE TERMINAL TTS 1.5 X 0.6 UNSEALED AND SEALED STIFTKONTAKT TTS 1.5 X 0.6 UNGEDICHTET UND GEDICHTET

PROJECTION:

DRAWING-NO.: 15396739

PAGE - FROM: 01 - 01

STATUS: KZUS

SCALE/MASSTAB: 10:1 1:1 5:1

REPLACEMENT FOR/ERSATZ FUER: 2

DRAWING/REF. NO./ZEICHNUNGS-/TEIL-NR: / ID

FORMAT: A1

DELPHI D - 42119 WUPPERTAL

CONTROLLED DOCUMENTS ARE ONLY AVAILABLE ON THE SERVER