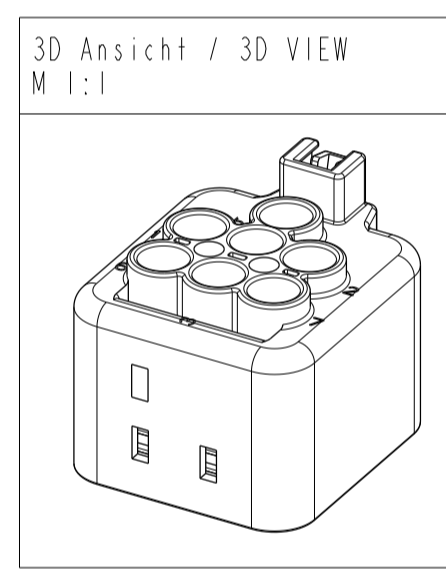
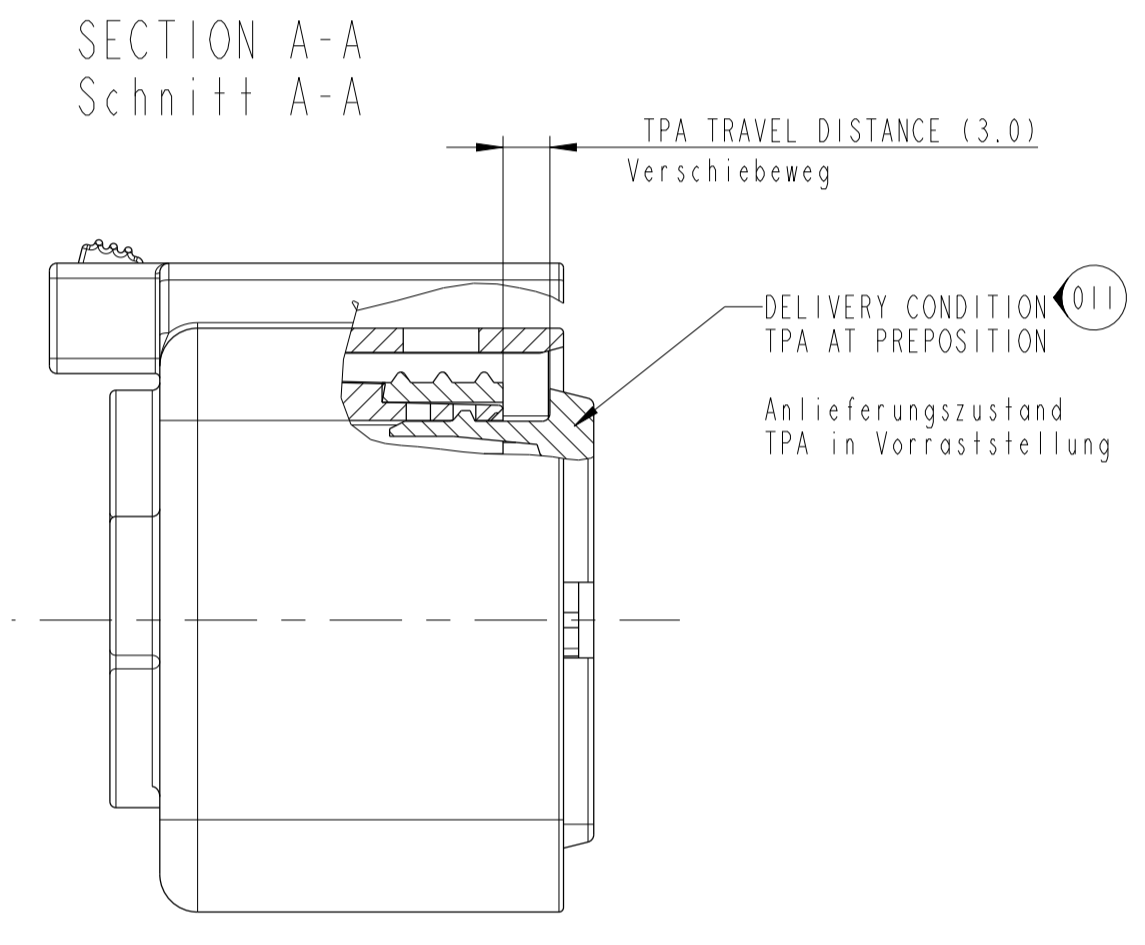
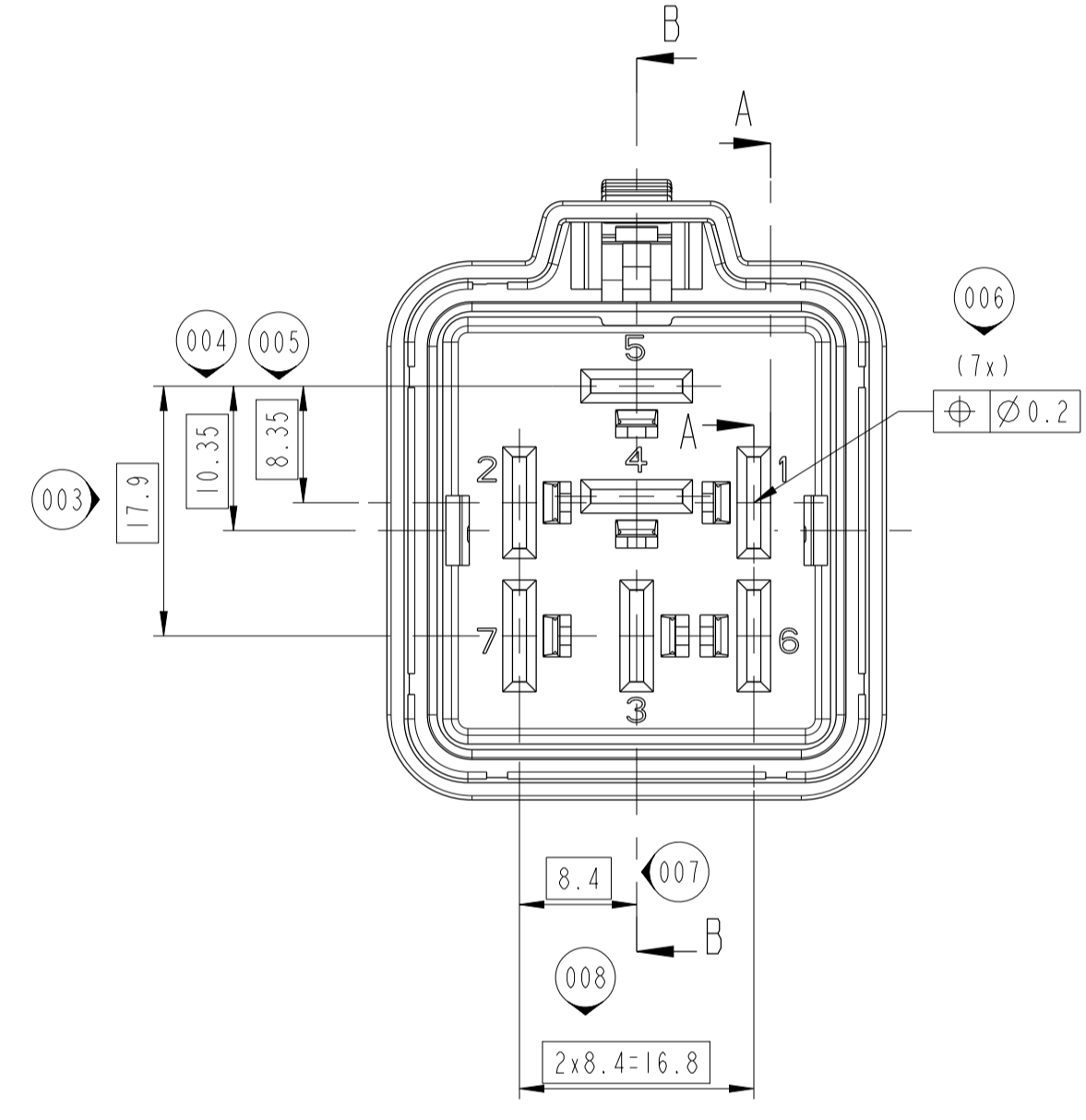
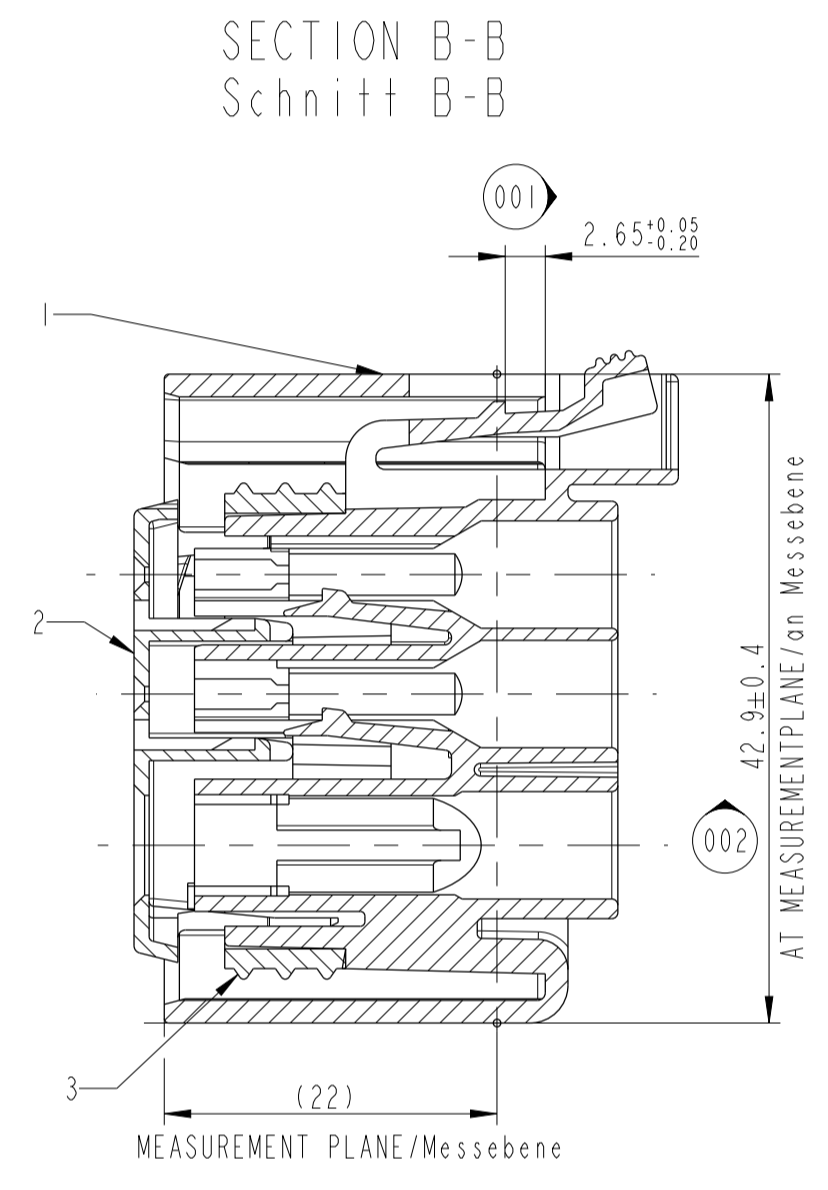
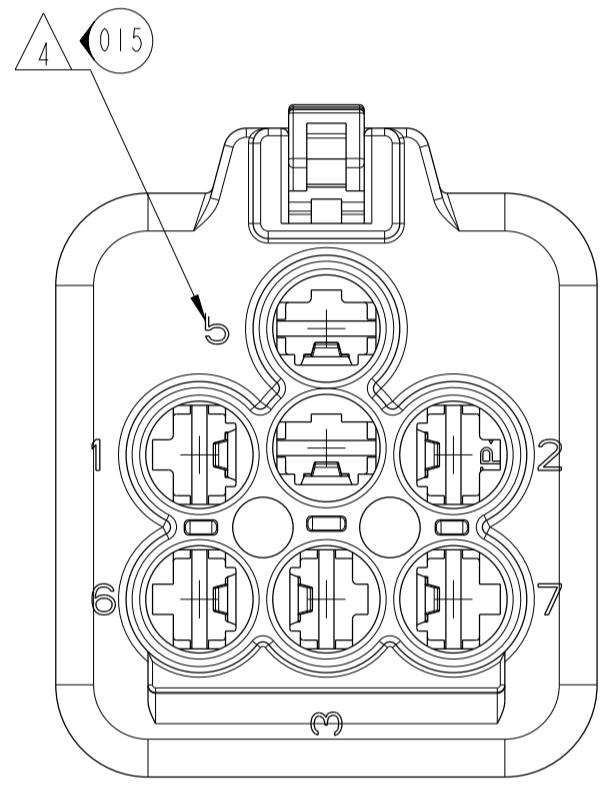
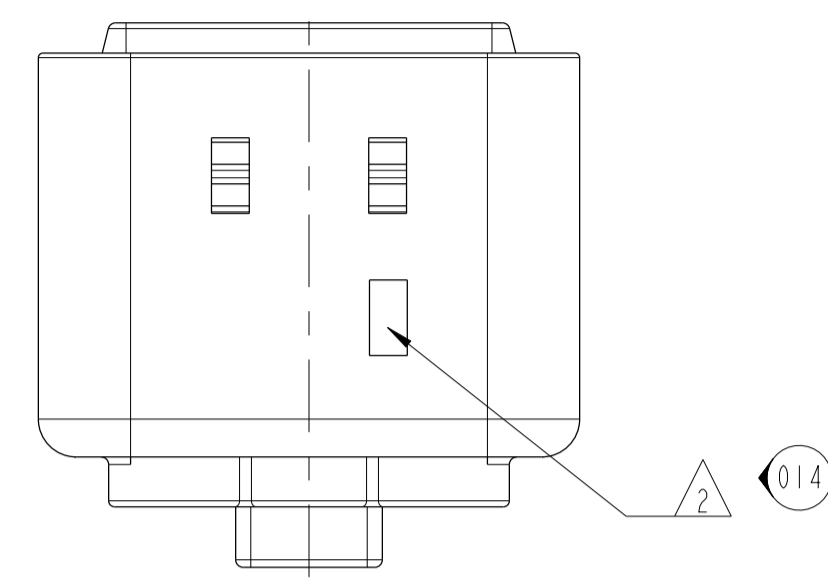
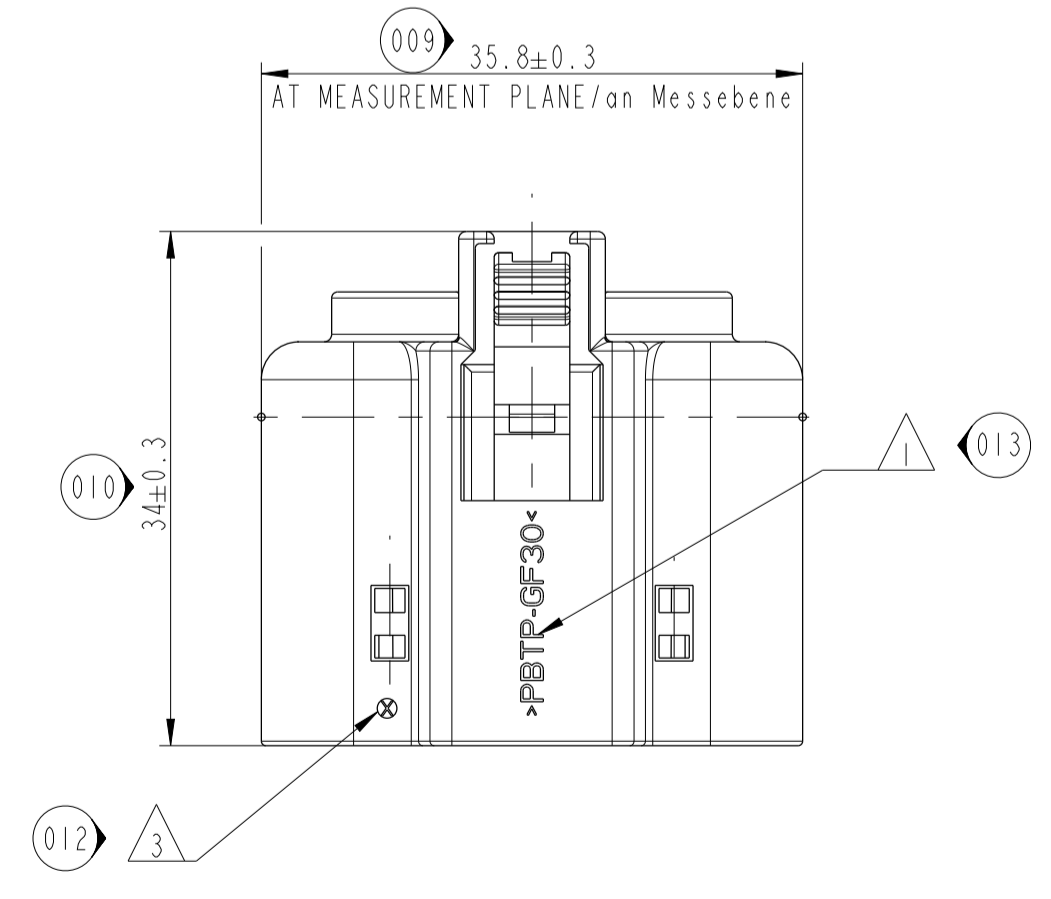


M	VIEW			
L	MVL P/N	6 043 01 31	6 043 01 41	6 043 01 21
	DELPHI P/N	10847651	10864040	33500260
	WAY	7-WAY / 7-polig	5-WAY / 5-polig	4-WAY / 4-polig

NOTES / Bemerkungen:	
1	IDENTIFICATION OF MATERIAL ACC. TO VDA 260 Materialkennzeichnung nach VDA 260
2	DATE CODE Datumskode
3	MOULD MARK, FOR EXAMPLE 1,2,3... Nestmarkierung, Beispiel 1,2,3...
4	TERMINAL IDENTIFICATION Kammer - Nummerierung
5	ONLY THE GERMAN LANGUAGE SHALL BE BINDING Nur der deutsche Text ist bindend
6	SHOWN IS VERSION 60430131 / 10847651 Dargestellt ist Version 60430131 / 10847651



PART-NO. Teile-Nr.	REV. INDEX	PART-NO. Teile-Nr.	REV. INDEX	ASSEMBLY NAME Baugruppe-Benennung	ITEM Position	SINGLE-PART-NO. Einzelteil-Nr.	QUANTITY Menge	NAME Benennung	BLIND CAVITIES Blindkammer	MATERIAL Material	COLOR Farbe
6 043 05 01	D	33510838	01	5 WAY FEMALE CONNECTOR	3	8 040 04 80	1	SEAL Dichtung	-	SILICON	RED rot
					2	8 001 05 65	1	TPA Sekundaerverriegelung	-	PBT	BLUE blau
					1	8 004 37 81	1	HOUSING, 5 WAY Gehauese 5 pol.	6 u.7	PBT-GF30	BLACK schwarz
6 043 01 31	A	10847651	01	7 WAY FEMALE CONNECTOR	3	8 040 04 80	1	SEAL Dichtung	-	SILICON	RED rot
					2	8 001 05 65	1	TPA Sekundaerverriegelung	-	PBT	BLUE blau
					1	8 004 47 81	1	HOUSING, 7 WAY Gehauese 7 pol.	-	PBT-GF30	BLACK schwarz
6 043 01 41	A	10864040	01	5 WAY FEMALE CONNECTOR	3	8 040 04 80	1	SEAL Dichtung	-	SILICON	RED rot
					2	8 001 05 65	1	TPA Sekundaerverriegelung	-	PBT	BLUE blau
					1	8 004 47 71	1	HOUSING, 5 WAY Gehauese 5 pol.	6 u.7	PBT-GF30	BLACK schwarz
6 043 01 21	A	33500260	01	4 WAY FEMALE CONNECTOR	3	8 040 04 80	1	SEAL Dichtung	-	SILICON	RED rot
					2	8 001 05 65	1	TPA Sekundaerverriegelung	-	PBT	BLUE blau
					1	8 004 47 61	1	HOUSING, 4 WAY Gehauese 4 pol.	4,6 u.7	PBT-GF30	BLACK schwarz



DESCRIPTION Benennung	MVL PART-NO. MVL Teilernr.	DELPHI PART-NO. DELPHI Teilernr.	WIRE CROSS SECTION (mm²) Leitungsquerschnitt(mm²)	MATERIAL / SURFACE Werkstoff / Oberfläche	MVL PART-NO. MVL Teilernr.	DELPHI PART-NO. DELPHI Teilernr.	FOR INSULATION (mm) Fuer Isolations (mm)	COLOR Farbe
CONTACT BODY / Grundkoerper CuCrSi Ti (K75)	6 004 00 51	10748126	4.00	WHITE Weiss	6 099 26 06	12186636	3.10-5.50	WHITE Weiss
SURFACE / Oberflaeche: Sn 1-4 µm	6 004 00 41	15340695	1.50-2.50	YELLOW gelb	6 099 26 04	15443869	2.20-3.20	YELLOW gelb
CANTILEVER SPRING / Ueberfeder X10 CrNi 18 8	6 004 00 31	12186637	0.50-0.75-1.00	GREEN gruen	6 099 26 07	12186638	1.40-2.30	GREEN gruen
BLIND PLUG Blindstopfen	-	-	-	BROWN braun	6 099 26 02	15448883	-	BROWN braun

SUITABLE TERMINALS  
Geeignete Kontakte

SUITABLE SINGLE WIRE SEAL  
Geeignete Einzeladeldichtungen

NEUTRAL VERSION

13-00544	FH-15-16	NEW VIEW ADDED REDRAWN IN DELPHI TITLE BLOCK, SEE REV. "C" FOR PREVIOUS CHANGES
9 901 21 40	AD 9-16	BOM TABLE MODIFIED AND DELPHI P/N
ECN-NO. EKN-NUMMER	POSITION POSITION	CHANGE DESCRIPTION AENDERUNGSBESCHREIBUNG
PROJECT SPEC. PROJEKT-SPEZ.	PACKAGING SPEC. VERPACKUNGS-SPEZ.	APPLICATION SPEC. ANWENDUNGS-SPEZ.
9 901 21 40	-	9 902 14 40
COPYRIGHT URHEBERRECHT	DELPHI CORPORATION AND/OR ITS AFFILIATES. ALL RIGHTS RESERVED. REVISED DELPHI-KORPORATION UND/ODER IHRE FILIALEN. ALLE RECHTE VORBEHALTEN. GEÄNDERT DELPHI-KORPORATION UND/ODER IHRE FILIALEN. ALLE RECHTE VORBEHALTEN. GEÄNDERT	
TOLERANCES TOLERANZEN	DIN 16901-130 DIN ISO 1101	MATERIAL MATERIAL
CONTRACT NO. VERTRAGS-NR.	PCC0591325	SEE TABLE SIEHE TABELLE
DO NOT REASURE DRAWING NICHT WIEDERHERSTELLEN	DATE DATUM	NAME NAME
FILE NAME DATEI-NAMEN	60430121C	4-5-7W FEMALE CONNECTOR
DELPHI	DELPHI	DELPHI
STATUS STATUS	60430121C	D
REVISION REVISION	1	1
SCALE MASSSTAB	2:1	2:1