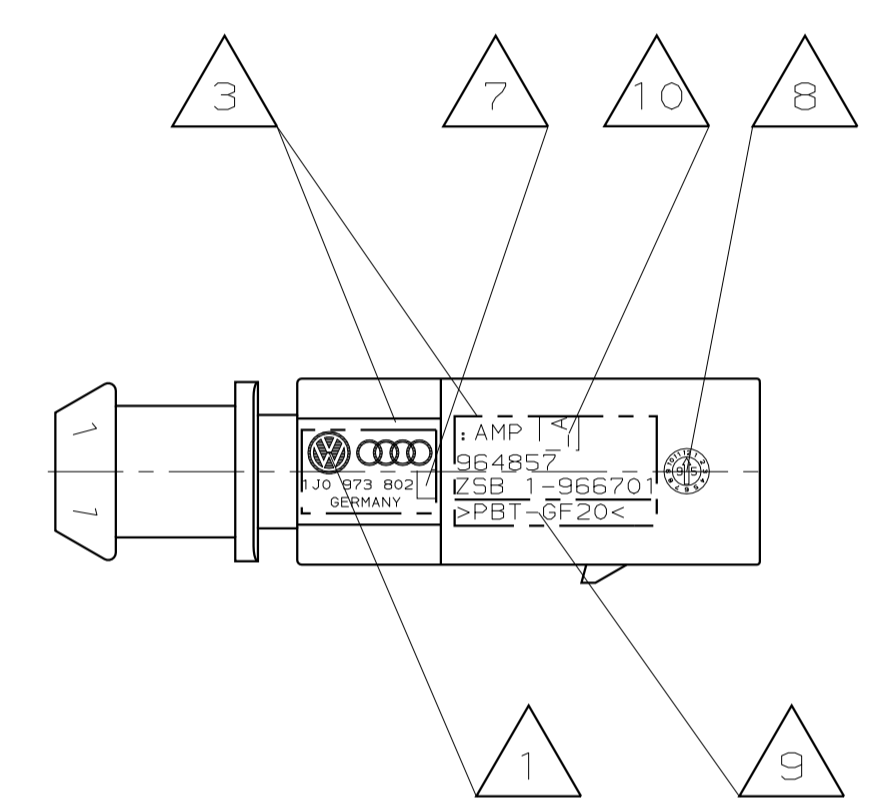
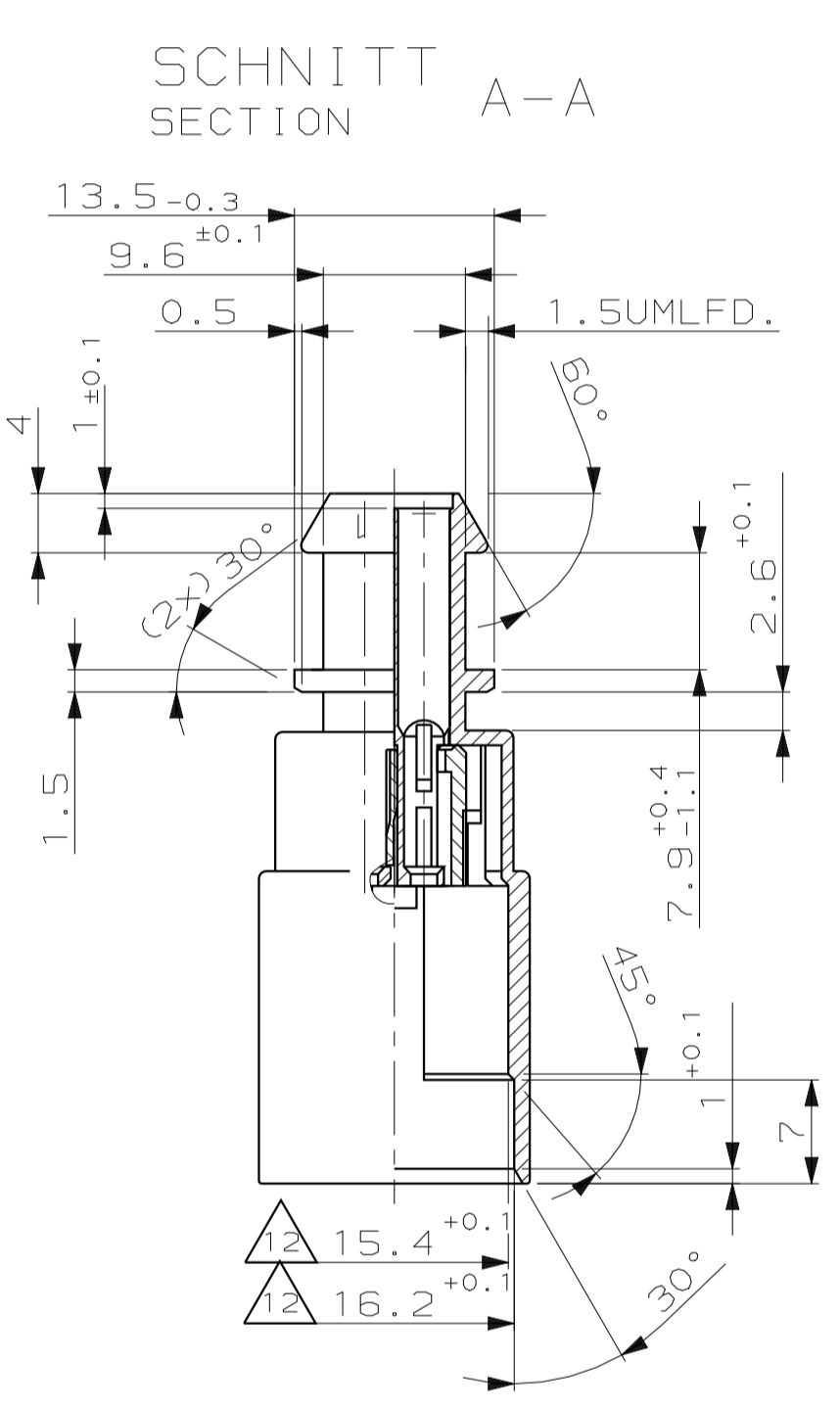
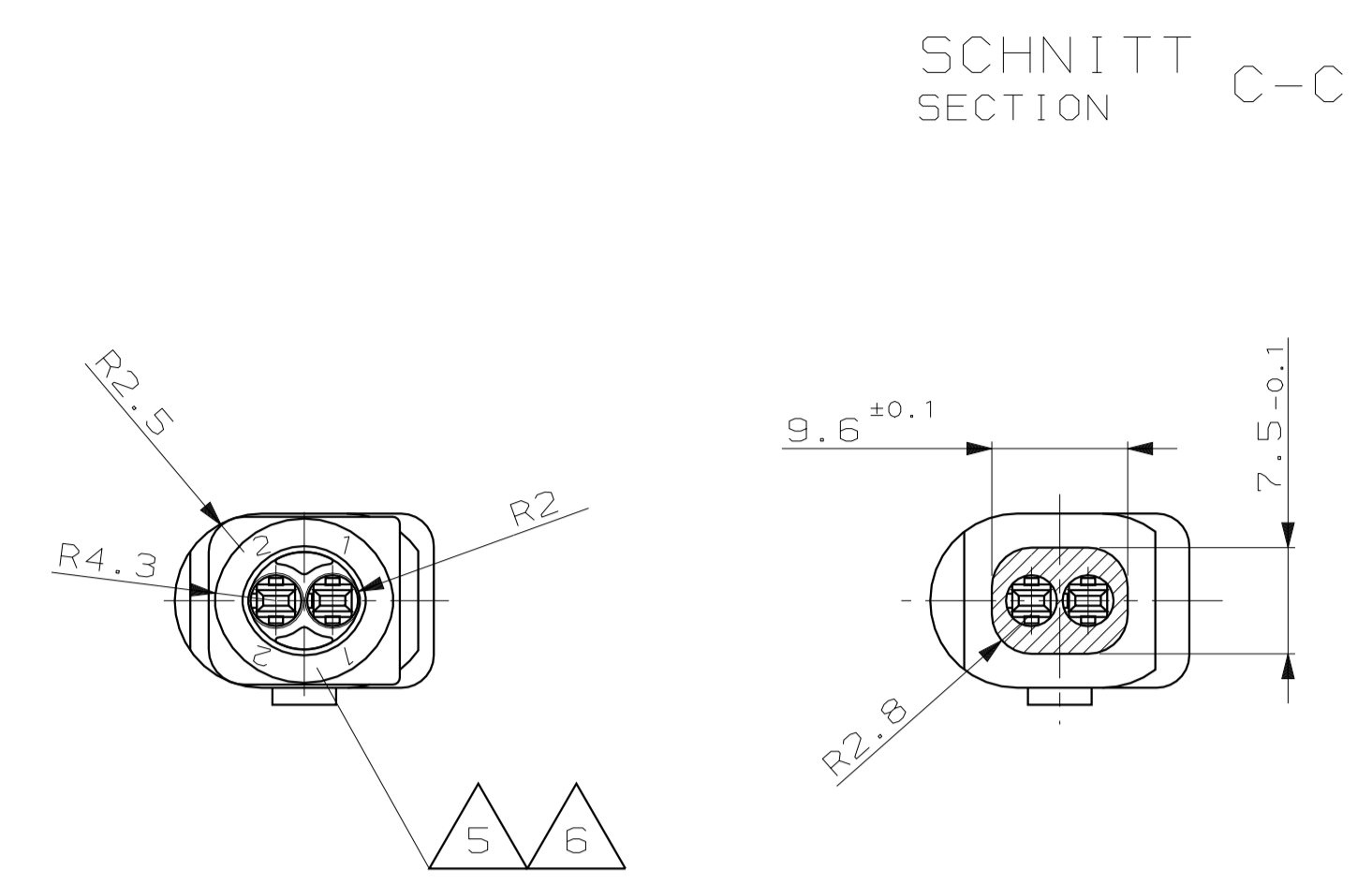
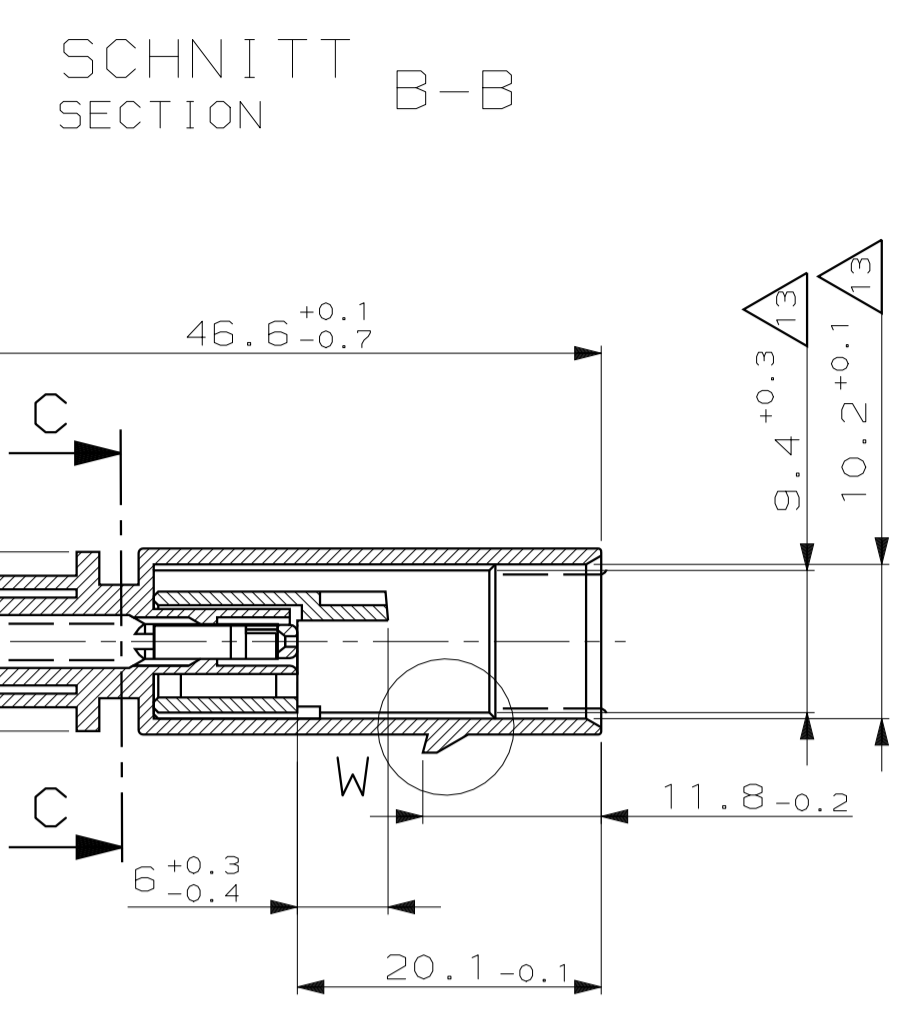
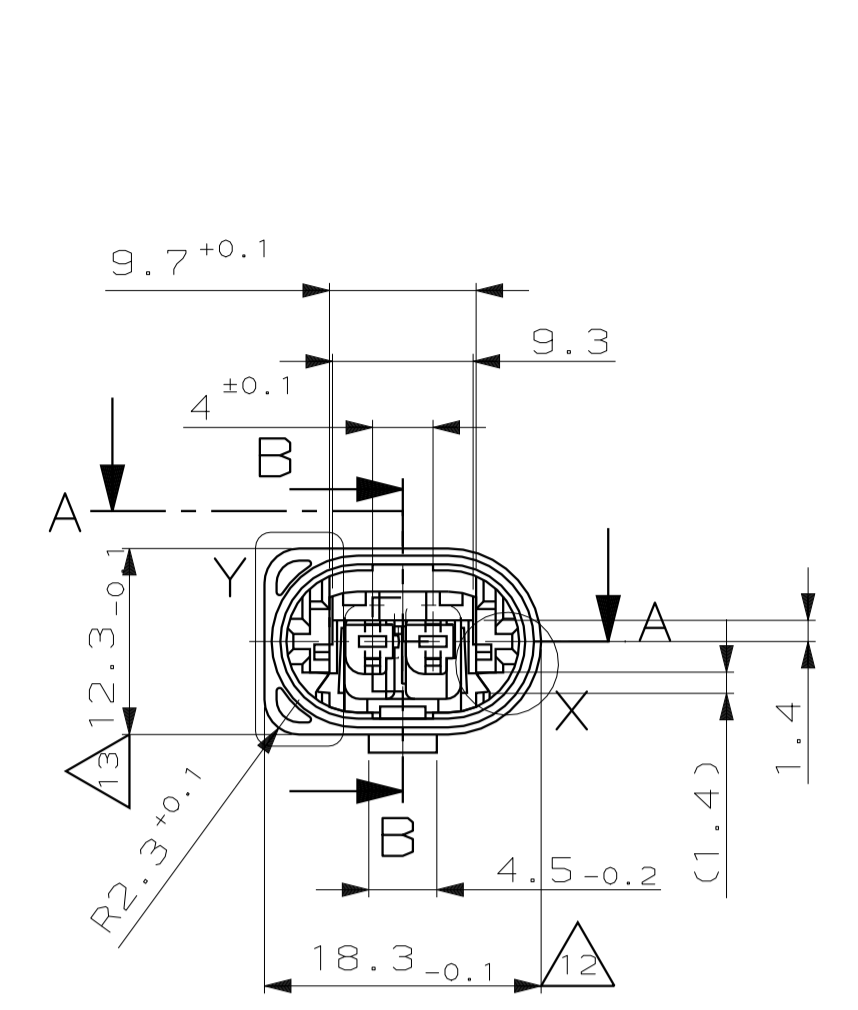
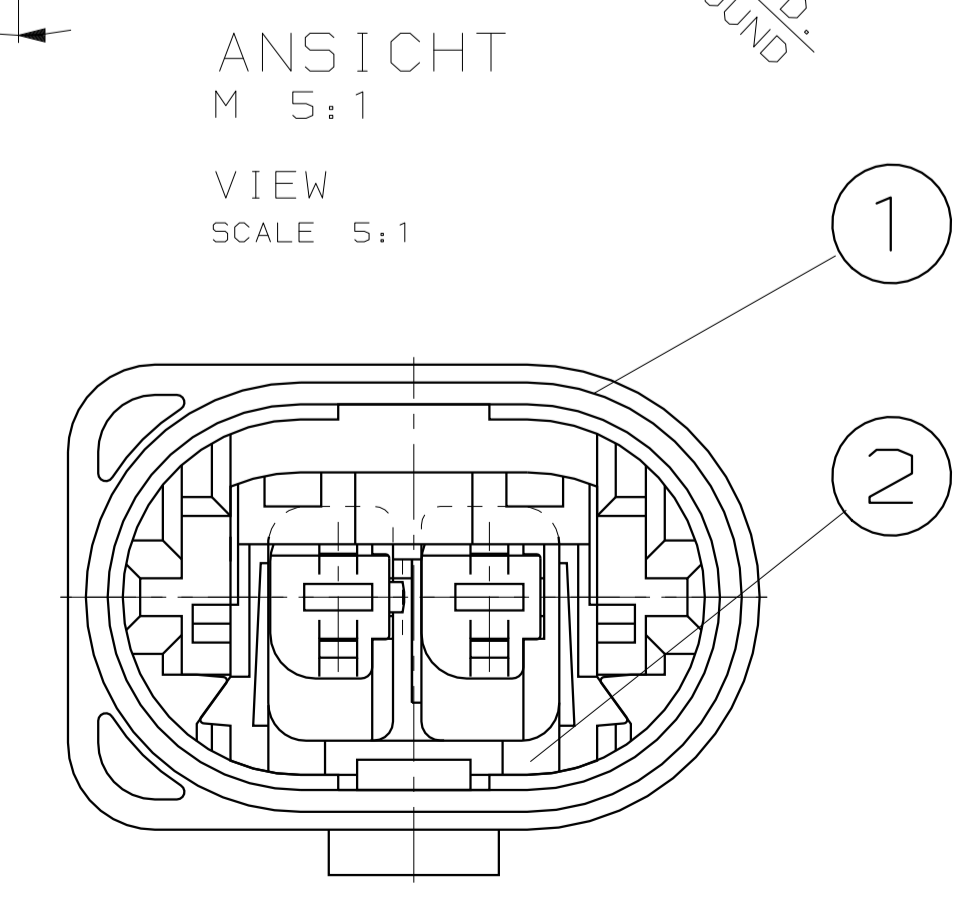
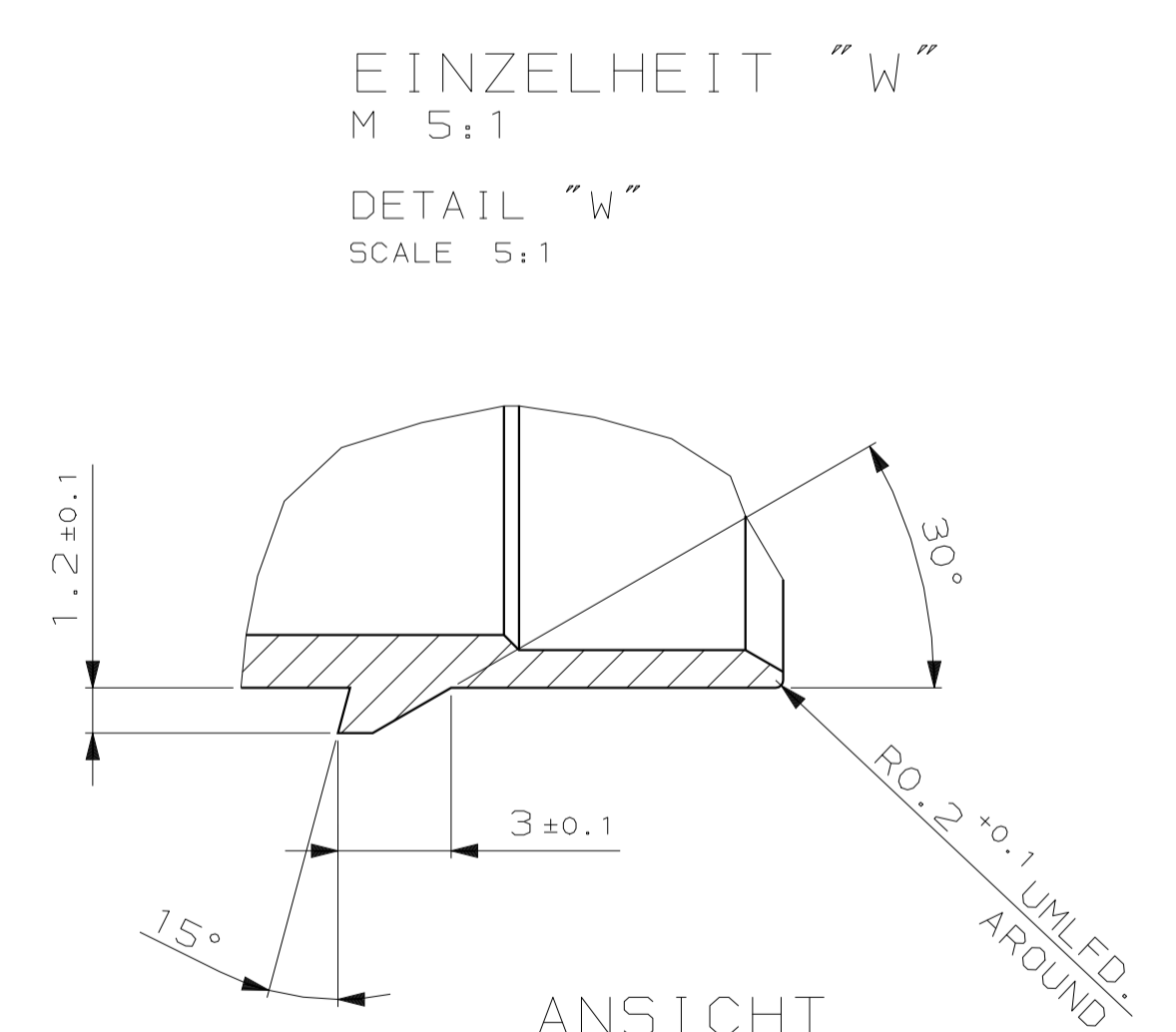
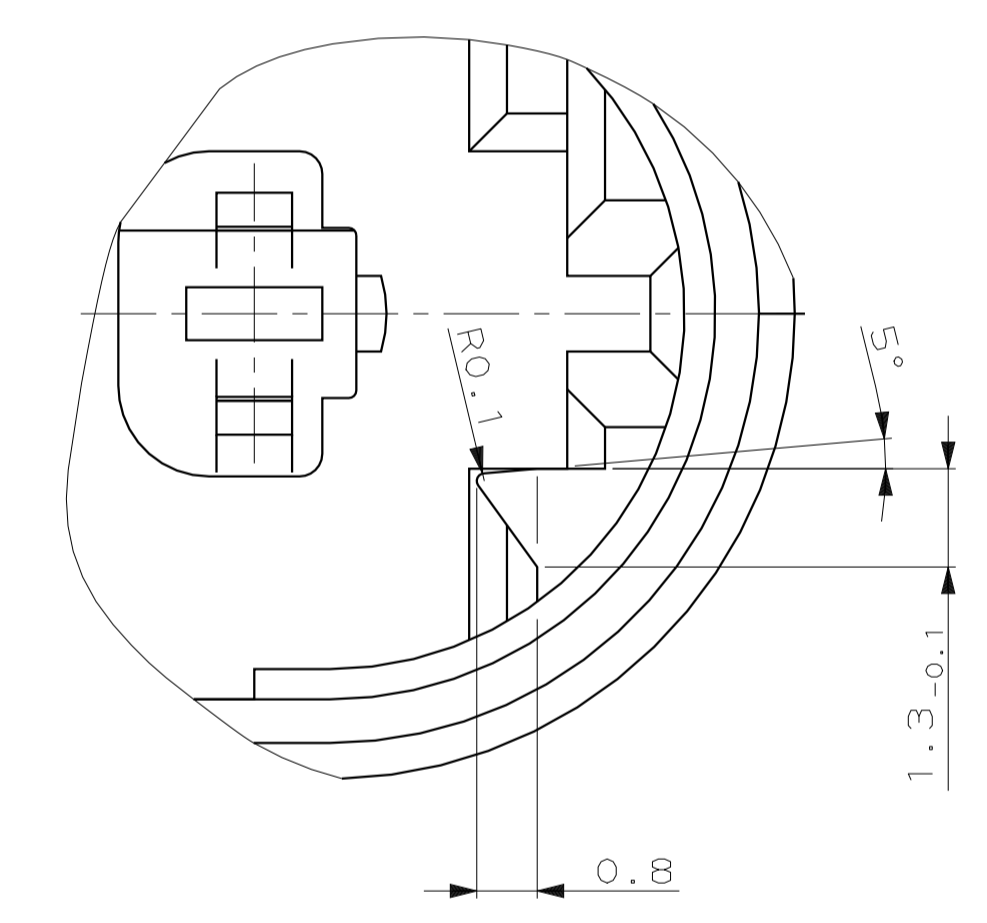


CAD-ORIGINAL ZEICHNUNG NICHT ÄNDERN
 VERWENDET FÜR PASSEND ZU
 NUMMER 966701

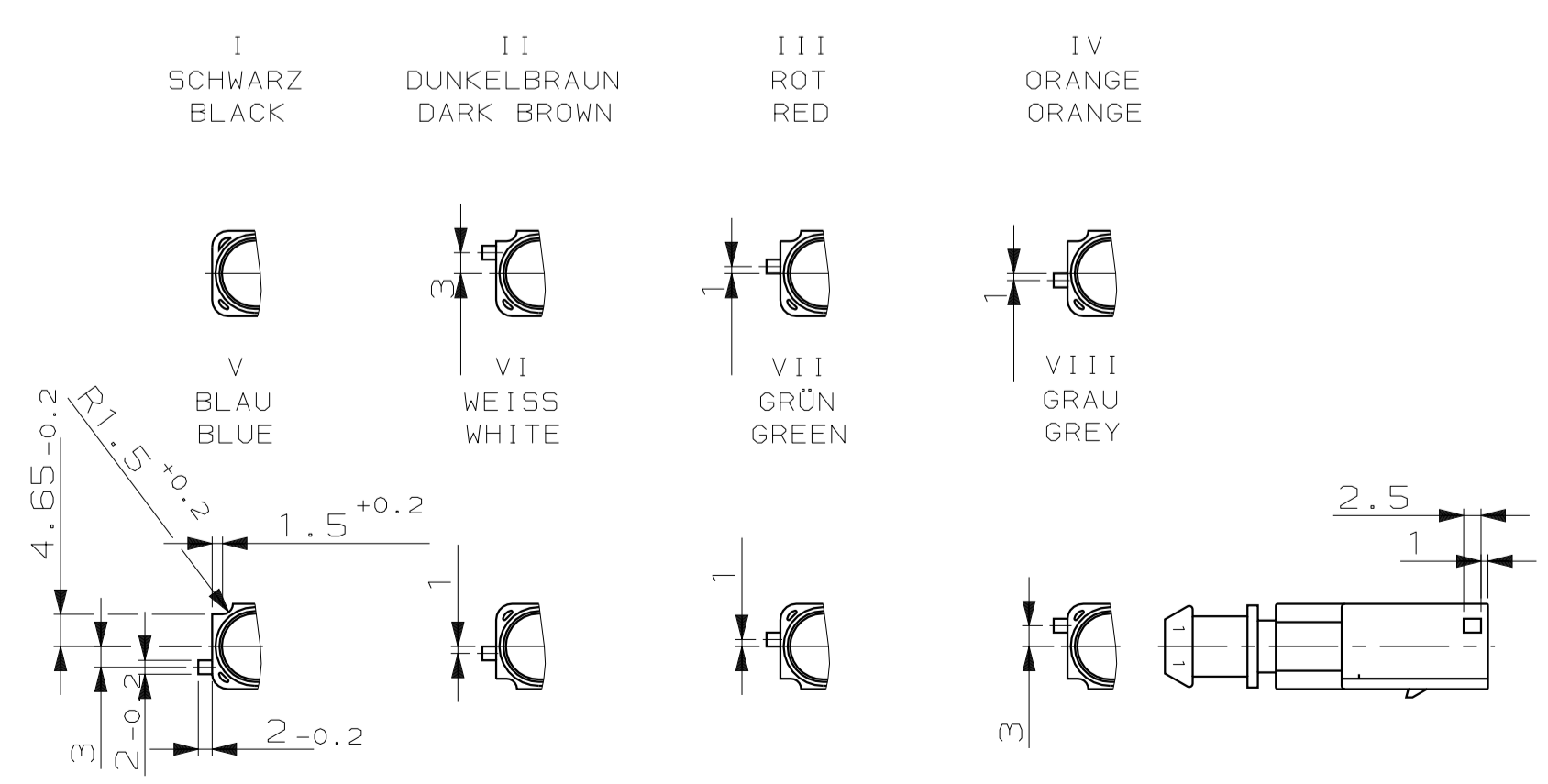
NICHT VERMASSTE KANTEN SIND NICHT MAßSTÄBLICH	ÄNDERUNGEN DIE DEM TECH- NISCHEN FORTSCHRITT DIENEN, BEHALTEN WIR UNS VOR	ZEICHNUNG GESCHÜTZT DURCH © COPYRIGHT 1995 AMP DEUTSCHLAND GMBH ALLE RECHTE VORBEHALTEN	REV.	ÄNDERUNG	DATUM	NAME
			A	ZEICHNUNG NEU ERSTELLT	23-MAI-95	K.Gossen
			B	BLATT 2 VON 2 NEU ERSTELLT	28-SEP-95	K.Gossen
			B1	TEIL NR. 1 KOD. 11 UND 1V GEÄNDERT	27-MAR-96	K.Gossen
			B2	VERRIEGELUNG (GF30), BLATT 1 GELOESCHT	26-SEP-96	K.Gossen



EINZELHEIT "X" OHNE VERRIEGELUNG
 M 10:1
 DETAIL "X" WITHOUT RETAINER
 SCALE 10:1



EINZELHEIT "Y" FÜR KODIERUNG
 M 1:1
 DETAIL "Y" FOR CODING
 SCALE 1:1



- BEMERKUNGEN / NOTES
- 1 KUNDENWARENZEICHEN NACH VW 105 14-B2.5
CUSTOMER TRADE MARK ACC. TO
 - 2 MITTELSCHRIFT NACH DIN 1451
CHARACTERS ACCORDING TO DIN 1451
 - 3 SCHRIFTHÖHE 1.2 ERHABEN 0.15 FELD VERTIEFT 0.2
CHARACTERS RAISED INSERT SUNK
 - 4 UNBEMÄßTE RADII R0.5
ALL RADII EXCEPT AS NOTED
 - 5 SCHRIFTHÖHE 2.5 vertieft 0.15
CHARACTERS RECEDE
 - 6 KONTAKTKAMMERNUMMER
CONTACT CAVITY NUMBER
 - 7 KODIERUNGSKENNBUCHSTABE FÜR KODIERUNG I BIS VIII
CODING LETTER FOR CODING I TO VIII
 - 8 PRODUKTIONSDATUM MIT DATUMSUHR Ø3mm
PRODUCTION-DATE WITH DATE INSERT
 - 9 WERKSTOFF-KENNZEICHNUNG NACH VDA 260
MATERIAL MARKING ACC. TO
- DAS TEIL 966701 WIRD Z.B. MIT DEM KONTAKT 964269-2
 UND DER EINZELADERDICHTUNG 963530-1 BESTÜCKT AUF DIE
 ENTSPRECHENDE SCHNITTSTELLE NACH 114-18130-1 GESTECKT
 THE PART NO. 966701 ASSEMBLED FOR EXAMPLE WITH CONTACT
 964269-2 AND SEALING 963530-1 WILL HAVE A SUITABLE
 MATING PART ACC. TO 114-18130-1
- 11 ES GILT DIE AMP PRODUKTSPEZIFIKATION : 108-18179-1
 VALID AMP PRODUCT SPECIFICATION :
- 12 ZULÄSSIGER VERZUG +0.2
ALLOWED WARPAGE -0.3
 - 13 ZULÄSSIGER VERZUG -0.5
ALLOWED WARPAGE

NUR FÜR SERIENWERKZEUG

NUR FÜR VW

KOD.	VW BESTELL-NR.	AMP	AMP REV.	POS.	STÜCK	BENENNUNG EINZELTEIL	WERKSTOFF	OBERFLÄCHE FARBE	NICHT TOLERIERTE MASSE NACH DIN 16901-140 ZENTRISCH ZUM NENNMAß	FORMAT A1	ZEICHNUNGS-NR. 966701
VIII	1J0 973 802 G	1-966701-8	B	2	1	VERRIEGELUNG	PBT-GF30	VIOLETT			
				1	1	1.5MM RD-FL-ST.GEHÄUSE, 2-POL.	PBT-GF20	GRAU			
VII	1J0 973 802 F	1-966701-7	B	2	1	VERRIEGELUNG	PBT-GF30	VIOLETT			
				1	1	1.5MM RD-FL-ST.GEHÄUSE, 2-POL.	PBT-GF20	GRÜN			
VI	1J0 973 802 E	1-966701-6	B	2	1	VERRIEGELUNG	PBT-GF30	VIOLETT			
				1	1	1.5MM RD-FL-ST.GEHÄUSE, 2-POL.	PBT-GF20	WEIß			
V	1J0 973 802 D	1-966701-5	B	2	1	VERRIEGELUNG	PBT-GF30	VIOLETT			
				1	1	1.5MM RD-FL-ST.GEHÄUSE, 2-POL.	PBT-GF20	BLAU			
IV	6X0 973 802 C	1-966701-4	B	2	1	VERRIEGELUNG	PBT-GF30	VIOLETT			
				1	1	1.5MM RD-FL-ST.GEHÄUSE, 2-POL.	PBT-GF20	ORANGE			
III	1J0 973 802 B	1-966701-3	B	2	1	VERRIEGELUNG	PBT-GF30	VIOLETT			
				1	1	1.5MM RD-FL-ST.GEHÄUSE, 2-POL.	PBT-GF20	ROT			
II	6X0 973 802 A	1-966701-2	B	2	1	VERRIEGELUNG	PBT-GF30	VIOLETT			
				1	1	1.5MM RD-FL-ST.GEHÄUSE, 2-POL.	PBT-GF20	DUNKELBRAUN			
I	1J0 973 802	1-966701-1	B	2	1	VERRIEGELUNG	PBT-GF30	VIOLETT			
				1	1	1.5MM RD-FL-ST.GEHÄUSE, 2-POL.	PBT-GF20	SCHWARZ			

ZEICHNUNG GÜLTIG AB
AMP AMP DEUTSCHLAND GMBH
 D-63225 Langen
 BENENNUNG 1.5MM TAB RD-HOUSING, 2 POSN, ASSY
 1.5MM RD-FLACHSTECKERGEHÄUSE, 2-POL., KOMPLETT
 OBERFLÄCHE FARBE
 NICHT TOLERIERTE MASSE NACH DIN 16901-140 ZENTRISCH ZUM NENNMAß
 FORMAT A1
 ZEICHNUNGS-NR. 966701
 MASSSTAB 2:1 (5:1, 10:1)
 K.Gossen 28-SEP-95 F.J.Thiel 28-SEP-95
 BLATT 1 VON 1 REV. B2

LOC AI DIS