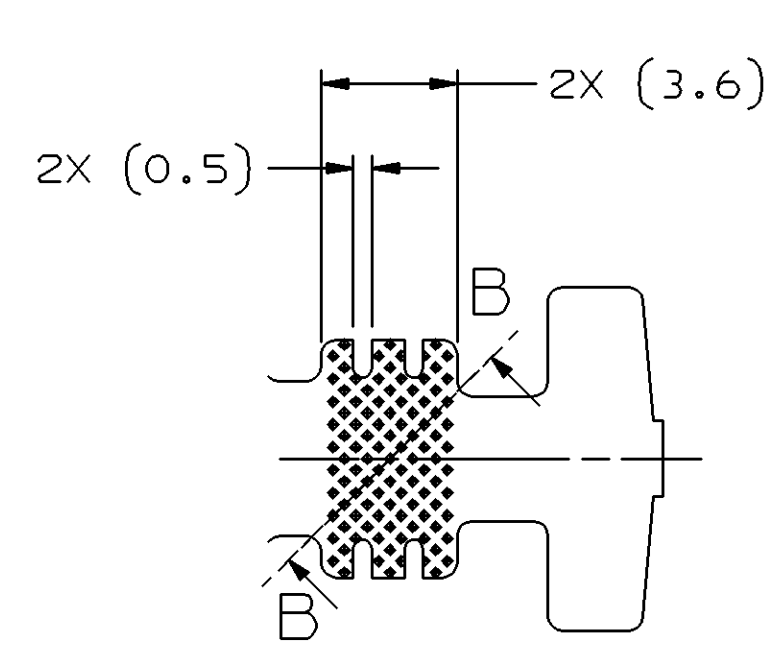
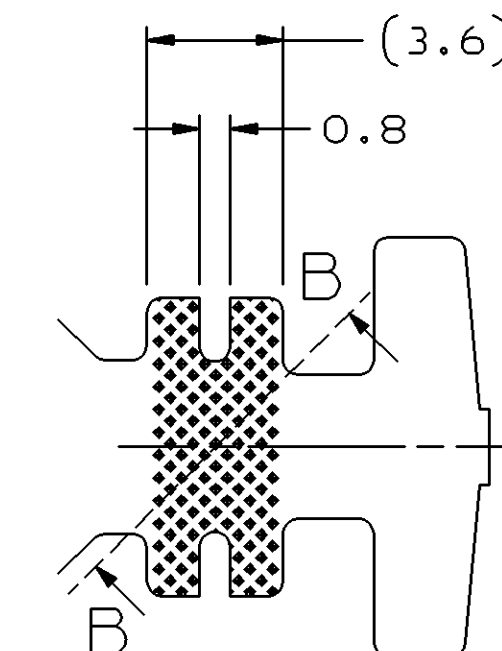


PJAF	24344	EA14A	12084595	3.0-5.0	3.49-5.24	103	4.6	7.6	0.8	1.2	1.0	1.8	1.0
PJAF	24344	EA13E	12052221	3.0	3.04-3.20	103	4.6	6.0	0.8	1.0	1.0	1.3	0.7
PJAF	24344	EA13D	12124304	1.0-2.0	2.48-3.97	103	3.7	6.0	0.8	1.0	0.5	1.3	0.7
PJAF	24344	EA13C	12015860	0.5-0.8	2.03-3.12	102	3.2	5.0	0.3	0.8	0.5	1.0	0.7
PJAF	24344	EA13B	12052219	0.35-0.5	1.84-2.51	102	2.4	3.8	0	0	0.5	0.7	0.5
CODE	NISSAN PART NO.	PART NO	SIZE	CABLE O.D.	TYPE	E	F	G	H	J	K	L	



BLANK VIEW - TYPE 102



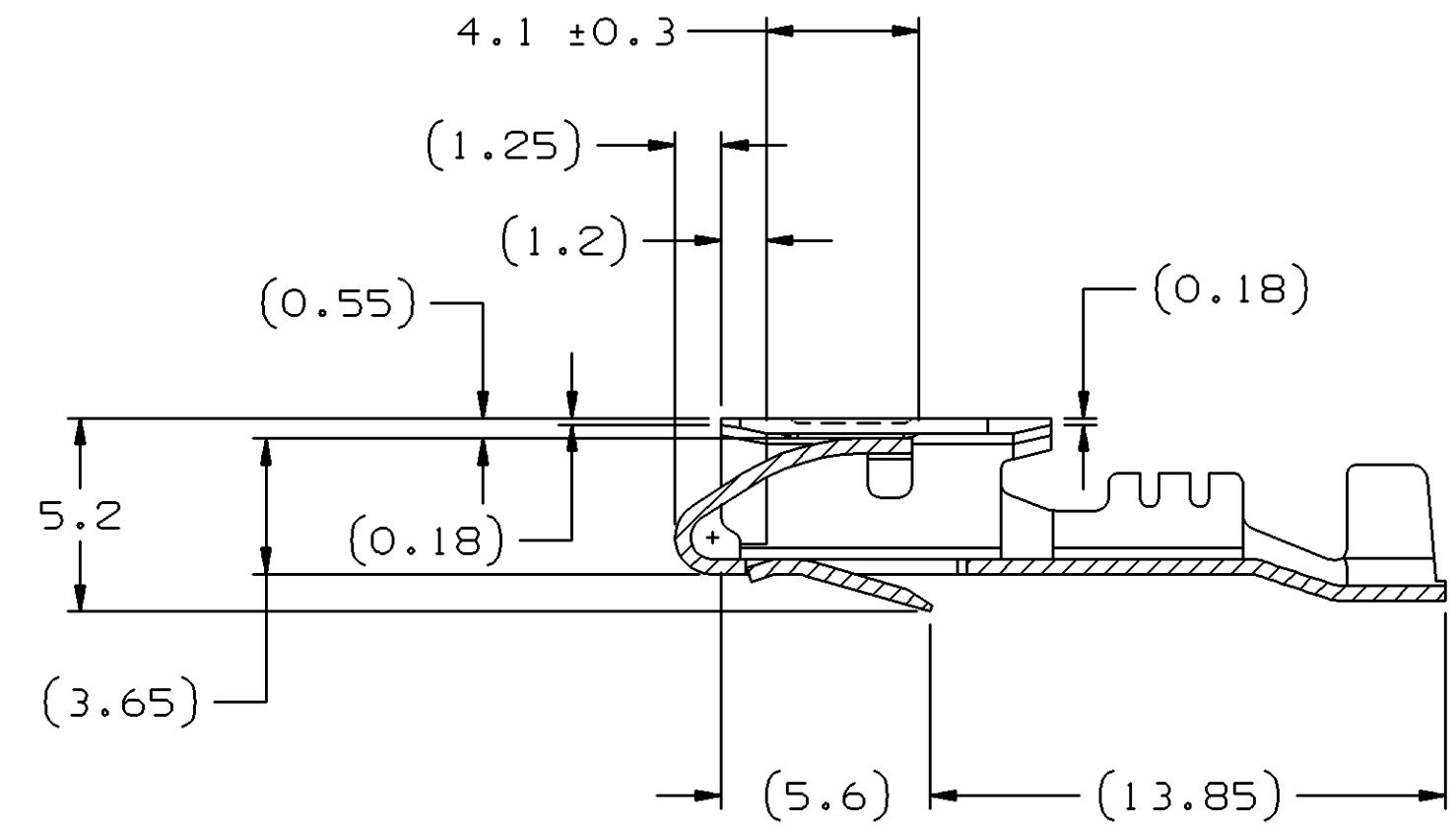
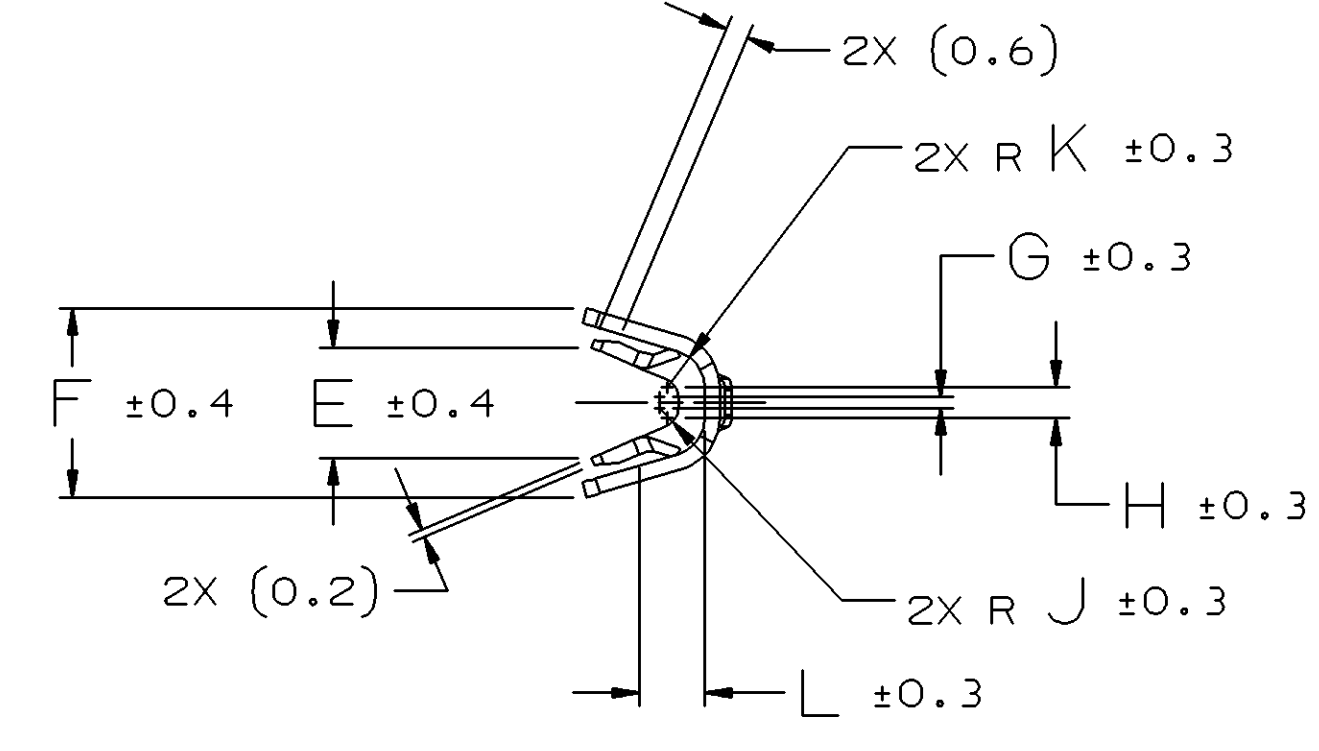
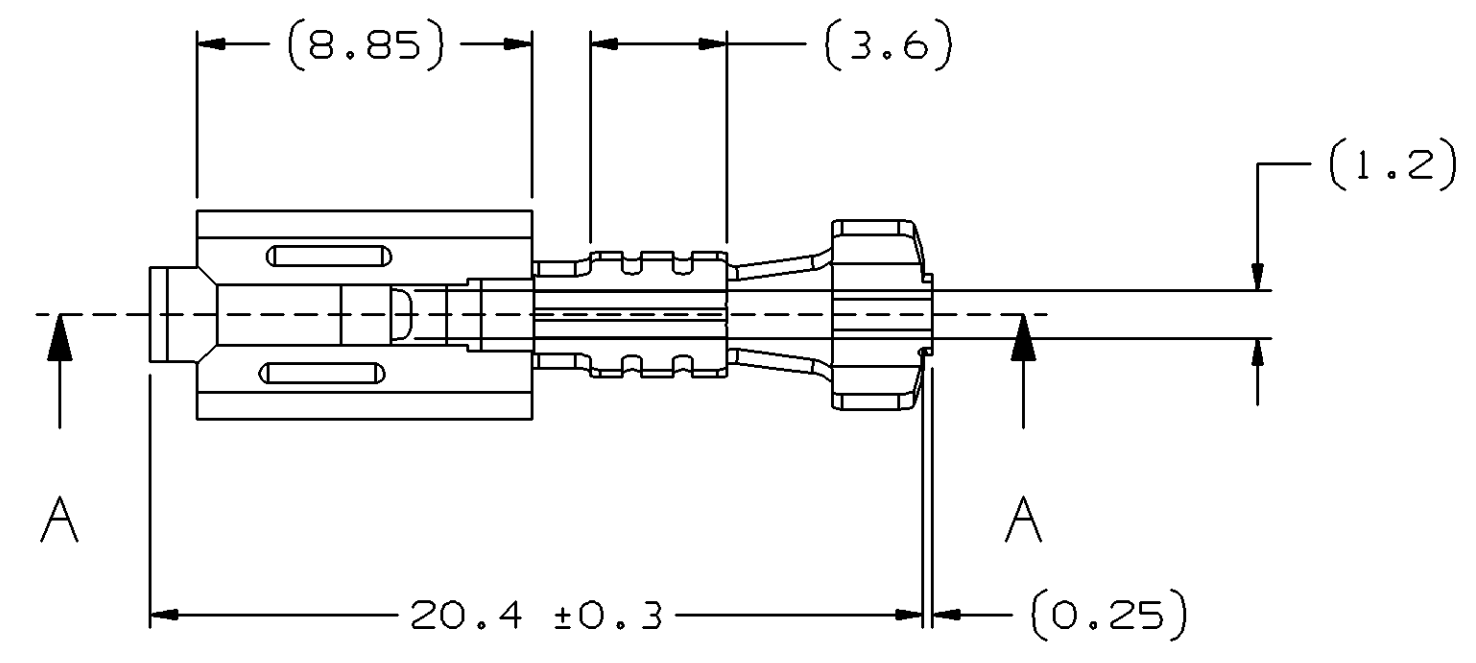
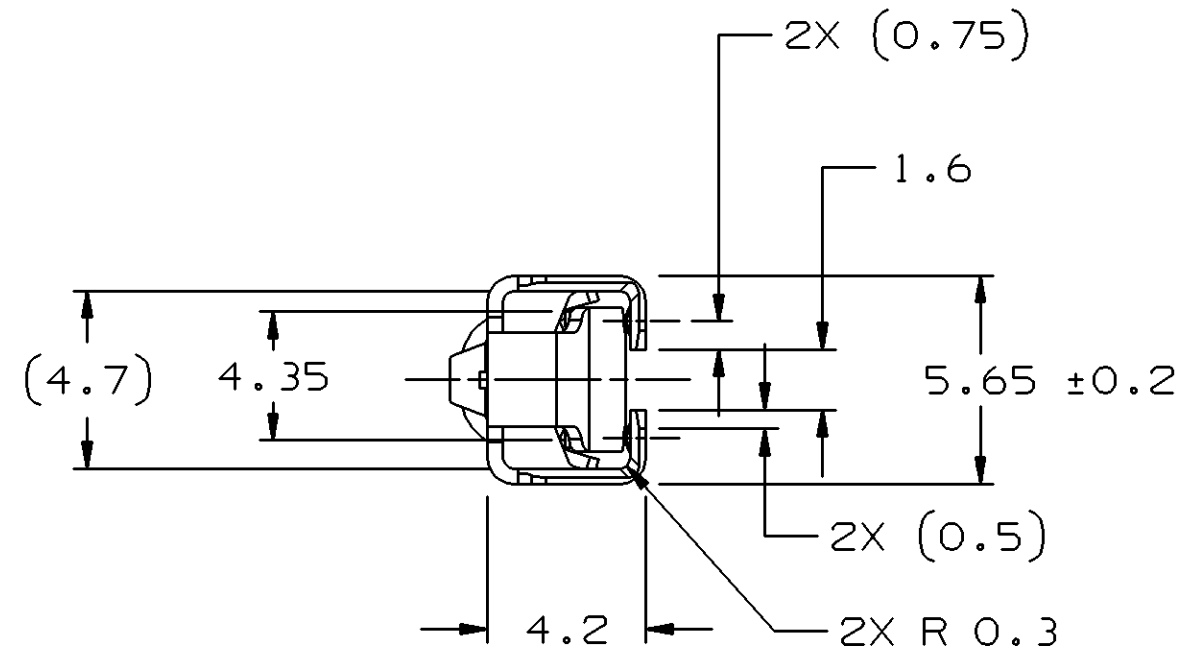
BLANK VIEW - TYPE 103

The principle of independency applies to this drawing per ISO8015-85/NES D0094:00, unless otherwise specified.
 General dimensional tolerance is per general dimensional tolerance table on this drawing.
 General geometrical tolerance is per ISO2768 / NES D0403-K.
 Definition of tolerances shown on this drawing is per
 -ISO 8015:85 / NES D0094:00
 -ISO 1101:83 / NES D0097:00
 -ISO 5459:81 / NES D0402:00
 -ISO 5458:98 / NES D0096:00

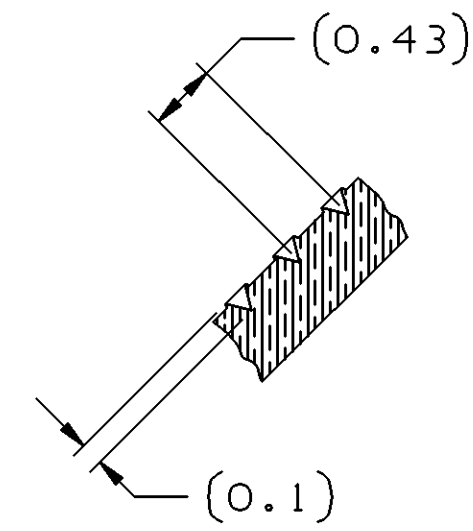
- NOTES
- THE CONNECTOR SHOULD MEET THE REQUIREMENTS OF 24012NDS01-[8] (M TYPE) WITH SUITABLE PARTS UNLESS SPECIFIED BELOW IN CONSULTATION.
 - 2.2.6 TEMPERATURE RISE 20A
 - 2.2.7 CONNECTOR INSERTION/REMOVAL 58.8N
 - 2.4.1 PRY CURRENT RESISTANCE (2.3.1 REPETITIVE INSERTION & REMOVAL 20TIMES)
 - THE MATERIALS SHOULD CONFORM WITH NES M0301 (THE SUBSTANCE USE RESTRICTIONS)

- 注記
- 本部品は、図中の適合端子および嵌合相手との組み合わせにおいて、24012NDS01-[8]M型相当を満足する。ただし図様の上、下記項目を変更する。
 - 2.2.6 温度上昇 20A
 - 2.2.7 コネクタ挿入離脱力 58.8N
 - 2.4.1 コじり電流サイクル (2.3.1 繰り返し挿入離脱 20回)
 - 本部品の材料は、NES M301 (特定物質の使用に関する制限) を満足する。

適用外	2.2.10	パネルロック強度保持力
	2.2.11	ラバー保持力
	2.2.13	気密性
	2.3.3	耐振性 a
	2.3.4	耐衝撃性
	2.3.7	耐ラッシュユカレント b
	2.3.10	耐凍結性
	2.3.11	耐塵性
	2.3.12	耐水性
	2.3.13	耐塩水噴霧性
	2.3.14	耐油耐液性
	2.3.15	耐希硫酸性
	2.3.16	耐亜硫酸性
	2.3.17	耐オゾン性
	2.3.18	耐候性
	2.3.19	耐熱通電サイクル
	2.3.20	耐複合環境試験
	2.3.21	耐衝突耐衝撃試験
	2.3.23	耐こじり性2
	2.4.2	総合電流サイクル
	2.4.3	耐塩水過熱サイクル



SECTION A-A



SECTION B-B
SCALE 10:1

DIMENSIONAL RANGE (MM)	CHART D	PJAO2FW	24342 EA13B	12052110
FROM 0	12	CODE	NISSAN PART NO.	PART NO.
TOLERANCE UNLESS OTHERWISE SPECIFIED		MATING PART (CONNECTOR)		
±0.1	±0.2			
ANGULAR TOLERANCE ±2°				

PJAF	-	0.7	TIN BRASS	TERM-CONN,FEMALE	24344 EA14A	12084595	5	
PJAF	-	0.7	TIN BRASS	TERM-CONN,FEMALE	24344 EA13E	12052221	4	
PJAF	-	0.7	TIN BRASS	TERM-CONN,FEMALE	24344 EA13D	12124304	3	
PJAF	-	0.7	TIN BRASS	TERM-CONN,FEMALE	24344 EA13C	12015860	2	
PJAF	-	0.7	TIN BRASS	TERM-CONN,FEMALE	24344 EA13B	12052219	1	
NISSAN CODE	DIFFERENCE	MASS (g)	MATERIAL	PART NAME	NISSAN PART NO.	PART NO.	NO.	
				5/1 (10/1)	H.HOMME	H.HOMME	M.SANO	F.KUWANO
				SCALE	DRAWN BY	DESIGNED BY	CHECKED BY	APPROVED BY

RS	04.11.25	KQ7W-A917	N	Q7-2309	N	NEW DRAWING	HH	
SIGN	DATE	SPEC.NOTE NO.	CNG.LV, NOTE NO.	SYMB	HISTORY	SIGN		
	-1,-2	-3			DESIGN NOTE NO.			
					DATE			
DRAWING NAME							TERM-CONN,FEMALE	SIZE A1
DRAWING NO.							24344 EA13B-B1	CNG.LV N
DRAWING NAME							TERM F M/P480	
DRAWING NO.							12015247	
DELPHI PACKARDELECTRIC SYSTEMS						INPORTANT SYMB		