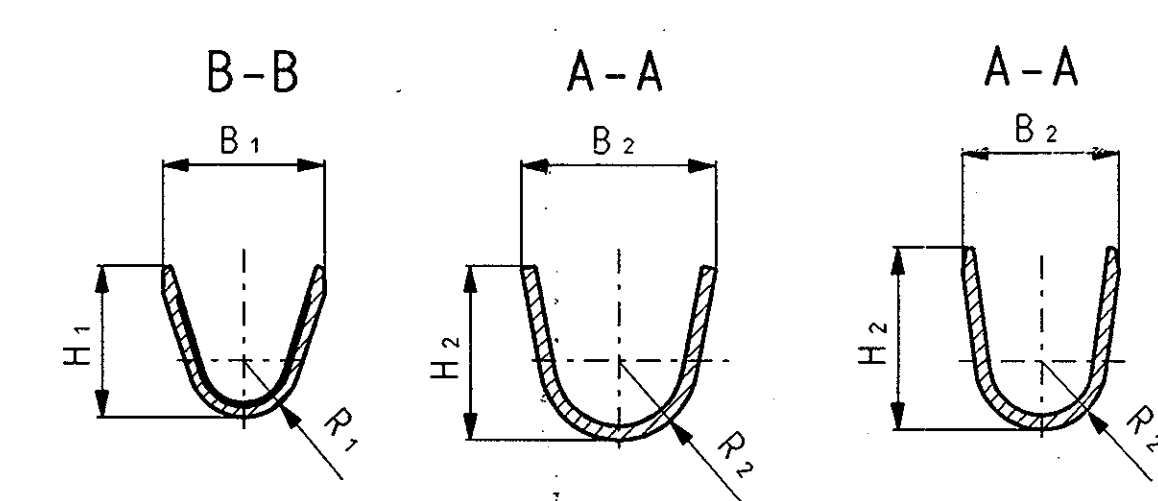
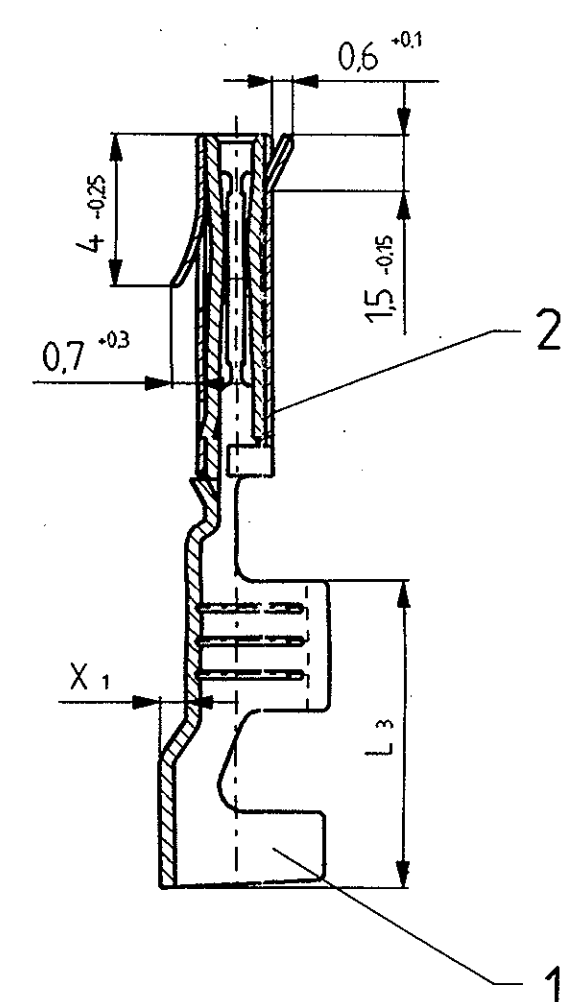
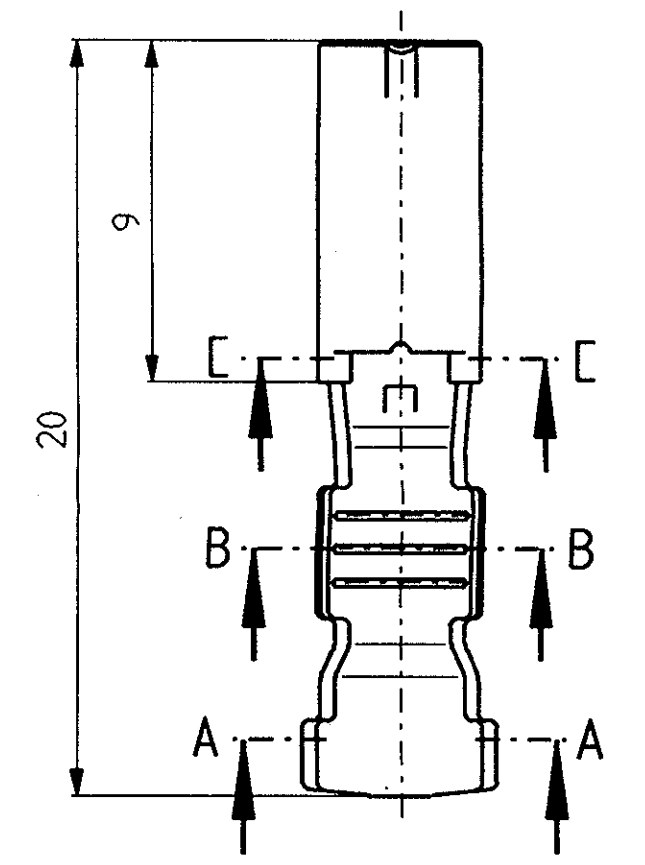
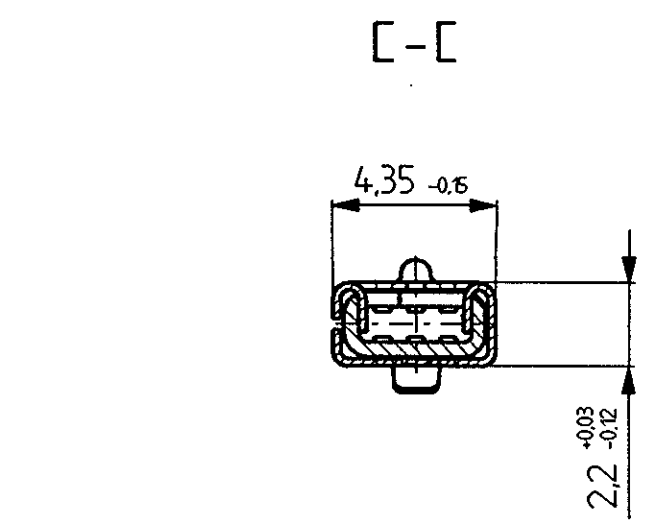


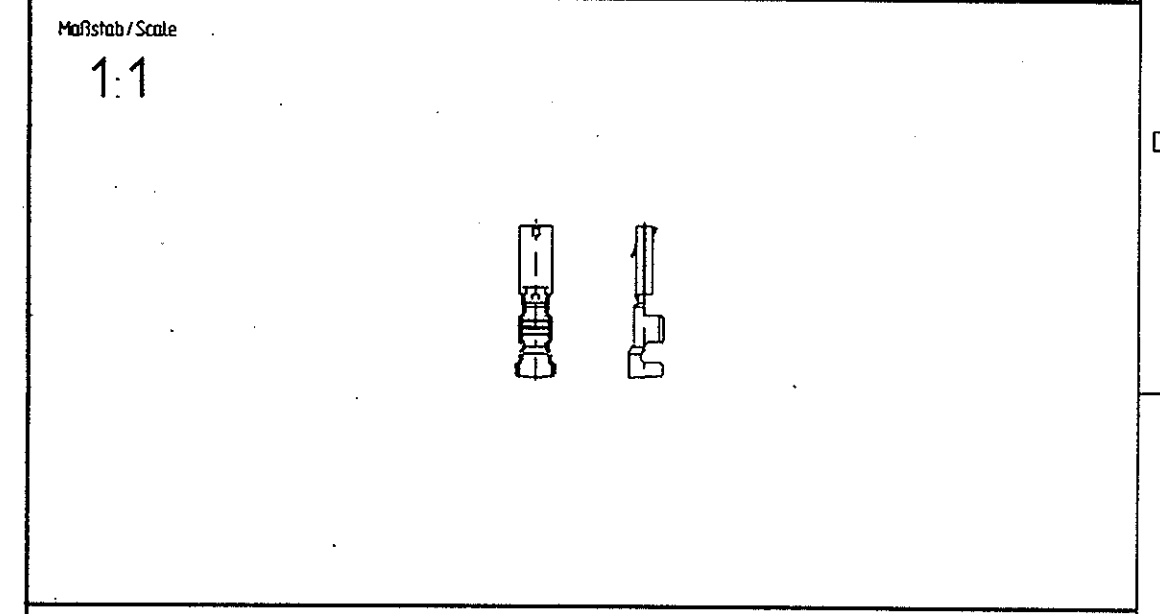
REV	DATE	REVISION RECORD	DR	CK	APPR
L/O	10NO95	DESENHO ADOTADO PELA DELPHI - P.	RC	AK	EFS
A	16NO98	ADOTADA NOVA REVISÃO DO FORNECEDOR.			



Bei unsealed-Variante mit Prägung

Feld Zone	Index / Indexnummer	Änderung / Revision	Datum / Date	Name	Geprüft / Checked
3		Material St076 entfällt	15.01.98	Pak. Red.	
2		Identnummer 405624 hinzu	17.10.96	M.Sach. Red.	
1		neue Querschnitt 4,0 mm ² hinzu	06.01.94	Pakel Mahr	

Information purpose only
No controlled document
to check the latest revision
level, contact distribution
centr. phone:



Weitergabe sowie Vervielfältigung dieser Unterlagen, Verwertung und Mitteilung ihres Inhalts ist nicht gestattet, soweit nicht ausdrücklich ausgenommen.
Zuwendungsbedingungen sind zu beachten. Alle Rechte für den Fall der Patentverletzung oder Gebrauchsmuster-Überschreitung vorbehalten.
Copying of this document, and giving it to others and the use or communication of the contents thereof, are forbidden without express authority. Offenders are liable to the payment of damages. All rights are reserved in the event of the grant of a patent or the registration of a utility model or design.

1993	Datum/Date	Name
15.07	K/Mis	
15.11	Pakel	
22.11	R.Wis.	

Teil Nr. / Part No.	ID siehe Tabelle	Werkstoff / Material	siehe Tabelle
Benennung / Title	Flachsteckhülse Ducon 2.8x0.8		
Maßstab / Scale	5:1		
Projektion / Projection	KZus		

Ersetzt für / Replacement for:	68110.0158/01010	Ersetzt durch / Replace with:	
--------------------------------	------------------	-------------------------------	--

DELPHI

L ₃	L ₂	L ₁	X ₁	R ₂ ±0.1	R ₁ ±0.1	H ₂ ±0.2	H ₁ ±0.2	B ₂ ±0.2	B ₁ ±0.2	Material Dicke M-Thickness	Oberfläche Surface	Werkstoff Material	Ltg.-Typ Cable-Type	Querschn. Cross-Section	Normkammer Cavity	Ausführung Version	Teil Part	Kunden Teile-Nr. Customer Part-No.	REI-ID-Nr. Part-No.
										0.20±0.015		14310					2		
6.80			0.30	180	150	4.50	4.00	4.60	3.40	0.38±0.015	f.Sn 3	CuSnCrNiTi (K62)	FLY	15-25		unsealed / umgesputzte Var.	1	405624	
8.20			0.70	2.10	150	4.60	4.00	5.20	4.40	0.38±0.015	f.Sn 3	CuSnCrNiTi (K62)	FLY	15-25		sealed	1		
8.60			1.20	2.10	100	4.60	2.80	5.20	3.00	0.38±0.015	f.Sn 3	CuSnCrNiTi (K62)	FLY	0.5-10		sealed	1		
7.60			0.40	2.30	200	4.95	5.1	5.20	5.00	0.38±0.015	f.Sn 3	CuSnCrNiTi (K62)	FLY	4.0		unsealed	1	403636	
6.80			0.30	180	150	4.50	4.00	4.60	3.40	0.38±0.015	f.Sn 3	CuSnCrNiTi (K62)	FLY	15-25		unsealed	1	400792	
7.60			0.30	150	100	3.30	2.80	3.60	3.00	0.38±0.015	f.Sn 3	CuSnCrNiTi (K62)	FLY	0.5-10		unsealed	1	402539	

12185233	ID403636	BRONZE	TIN	4.00	4.00-4.40
12147451	ID402539	BRONZE	TIN	0.50-1.00	2.00-2.70
12147304	ID400792	BRONZE	TIN	1.50-2.50	2.70-3.60
PART NO.	REFERENCE	MATERIAL	PLATING	GAUGE	CABLE OD

DELPHI
PACKARD ELECTRIC SYSTEMS

REFERENCE: REI SEE CHART
SUPPLIER REV LEVEL: 3 / 15JA98

DR: OSWALDO DE DOMINICIS NETO
CK: EMERSON DE C. VAMONDES
APPR: ELISABETE F. SIWERO

MATERIAL: SEE CHART

NAME: TERMINAL DUCON 2.80 F

DRAWING No. 12147304
SHEET 1 OF 1

SIZE: A1

THIS DRAWING IS NOT TO BE DUPLICATED OR REPRODUCED WITHOUT AUTHORITY OF DELPHI - PACKARD ELECTRIC SYSTEMS DO BRASIL